

T 8079

Durchgangs- oder Eckventil Typ 3595

ANSI-Ausführung



Anwendung

Wartungsfreundliches Cage-Ventil für Regel- und Auf/Zu-Anwendungen in der Öl- und Gasindustrie sowie bei Hochtemperaturanwendungen in der Kraftwerkstechnik

Nennweite ¹⁾	NPS ¾ bis 32
Nenndruck	Class 150 bis 2500
Temperaturen	-325 bis +1292 °F (-196 bis +700 °C)

Merkmale

- Kombination aus Cage-Ventil in Durchgangs- oder Eckform und pneumatischem Antrieb
- Geeignet für Flüssigkeiten und Gase
- Kegel über den gesamten Hubbereich käfiggeführt
- Vibrationsarm durch minimalen Abstand zwischen Kegel und Käfig
- Lineare oder gleichprozentige Kennlinie
- Reduzierte C_v -Werte für alle Nennweiten
- Wahlweise als Flanschgehäuse oder Gehäuse mit Anschweißenden oder Vorschuhenden
- Pneumatischer Antrieb Typ 3276 oder Typ 3271 in unterschiedlichen Größen optimiert für die einzelnen Nennweiten des Ventils
- Membranantrieb wahlweise mit Zentralfeder oder mit mehreren Federn (Multi-Spring-Ausführung)
- Kolbenantrieb wahlweise doppelwirkend oder mit Sicherheitsstellung (über Zentralfeder)
- Problemloser Anbau von Peripheriegeräten, z. B. von Stellungsreglern, Grenzsinalgebern und Magnetventilen
- Leckage-Klasse V auch mit Druckentlastung über den gesamten Temperaturbereich (in Verbindung mit Ventilgarnitur PILOT/STD™ oder PILOT/LDB™)

Wählbare Ventilgarnituren

- USS/STD™ oder USS/LDB™²⁾: Ausführung ohne Druckentlastung (unbalanced plug, single seat)
- BSS/STD™ oder BSS/LDB™²⁾: Ausführung mit Druckentlastung (balanced plug, single seat)
- CAVLESS™: Käfig mit abgesetzten Bohrungen gegen Kavitation
- PILOT/STD™ oder PILOT/LDB™²⁾
- MULTICYL™: mehrstufiger Käfig
- MULTISTEP™: Sitz mit eingearbeiteten Nuten



Bild 1: Stellventil Typ 3595

- ¹⁾ Angaben in diesem Typenblatt überwiegend bis Nennweite NPS 16. Angaben für größere Nennweiten oder weitere Ausführungen auf Anfrage.
²⁾ geräuschreduzierende Ausführung

Ventilgehäuse in Schmiede- oder Gussausführung

- Stahlguss
- Warmfester Stahlguss
- Edelstahl
- Sonderwerkstoffe (z. B. Schmiedestahl, Duplexstahl, Super-Duplexstahl oder Inconel®).

Weitere Ausführungen

- Ventil in DIN-Ausführung (auf Anfrage)
- Antrieb mit Handrad (auf Anfrage)

Wirkungsweise

Das Ventil wird in der vorgegebenen Richtung durchströmt. Die Stellung des Ventilkolbens bestimmt dabei den freigegebenen Querschnitt des Käfigs.

Sicherheitsstellungen

Je nach Anordnung der Druckfeder im Antrieb hat das Stellventil zwei Sicherheitsstellungen, die bei Ausfall der Hilfsenergie wirksam werden.

- **Antriebsstange durch Feder ausfahrend (FA):** Bei Ausfall der Hilfsenergie wird das Ventil geschlossen.
- **Antriebsstange durch Feder einfahrend (FE):** Bei Ausfall der Hilfsenergie wird das Ventil geöffnet.

Ventilgarnituren

- USS/STD™ oder USS/LDB™ (Bild 2)
 - Kegel USS™ ohne Druckentlastung
 - Standardkäfig STD™ oder Käfig in geräuschreduzierender Ausführung LDB™
 - Geeignet für Regel- und Auf/Zu-Ventile
 - Einsatz im Flashing-Betrieb möglich
- BSS/STD™ oder BSS/LDB™ (Bild 3)
 - Kegel BSS™ mit Druckentlastung
 - Standardkäfig STD™ oder Käfig in geräuschreduzierender Ausführung LDB™
 - Geeignet für niedrige bis mittlere Differenzdrücke
 - Dichter Abschluss
- CAVLESS™ (Bild 4)
 - Kegel BSS™ mit Druckentlastung
 - Kavitationsmindernder Käfig CAVLESS™
 - Geeignet für Flüssigkeitsanwendungen, bei denen es zu starker Kavitation kommt, z. B. Speisewasserversorgungen oder Kondensatsysteme
 - Einsatz im Flashing-Betrieb möglich
- PILOT/STD™ oder PILOT/LDB™ (Bild 5)
 - Kegel PILOT™ erlaubt das dichte Absperren bei geringer Stellkraft des Antriebs
 - Standardkäfig STD™ oder Käfig in geräuschreduzierender Ausführung LDB™
 - Geeignet für Ventilgrößen ab NPS 4
 - Geeignet für hohe Temperaturen und hohe Drücke
- MULTICYL™ (Bild 6)
 - Kegel BSS™ mit Druckentlastung
 - Käfig MULTICYL™ für Druckabbau über mehrere Drosselstufen
 - Geeignet für Gas- und Flüssigkeitsanwendungen

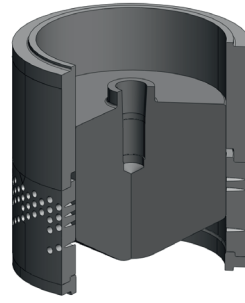


Bild 2: Ventilgarnitur USS/STD™ und USS/LDB™

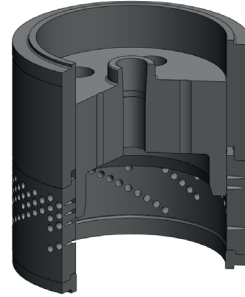


Bild 3: Ventilgarnitur BSS/STD™ und BSS/LDB™

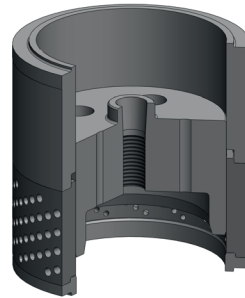


Bild 4: Ventilgarnitur CAVLESS™

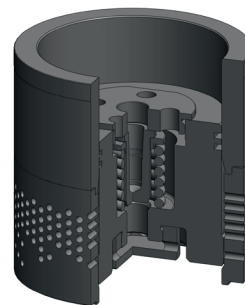


Bild 5: Ventilgarnitur PILOT/STD™ und PILOT/LDB™

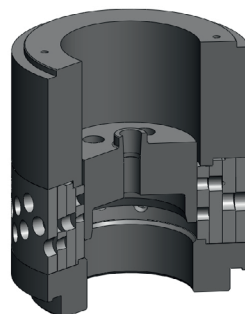


Bild 6: Ventilgarnitur MULTICYL™

- MULTISTEP™ (Bild 7)
 - Sitz mit eingearbeiteten Nuten
 - Für geringe und mittlere Durchflüsse in Kombination mit hohem Druckabfall (Kavitation und Flashing)
 - Für Ventilgrößen bis NPS 2
 - In Kombination mit unterschiedlichen Kegeltypen möglich
 - Optimiert die Regelung beim Anfahren des Ventils

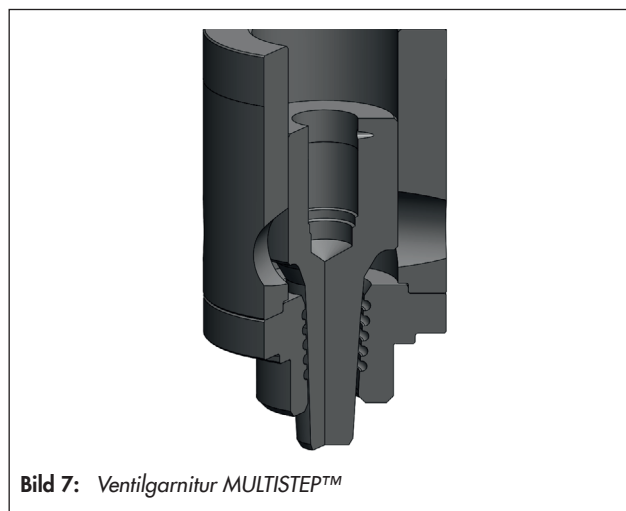


Bild 7: Ventilgarnitur MULTISTEP™

Tabelle 1: Technische Daten

Durchgangsventil Typ 3595		Gussgehäuse		Schmiedegehäuse	
Nennweite		NPS ¾ bis 2	NPS 3 bis 32	NPS ¾ bis 2	NPS 3 bis 12
Nenndruck		Class 150 bis 2500			
Anschlussart	Flansche	•	•	•	•
	Anschweißenden	•	•	•	•
	Vorschuhenden	•	•	•	•
Kennlinienform		gleichprozentig · linear · andere auf Anfrage			
Maximal zulässiger Temperaturbereich					
Ventilgarnitur	USS/STD™ · USS/LDB™	–325...+1292 °F (–196...+700 °C)			
	BSS/STD™ · BSS/LDB™	Leckage-Klasse IV, V und VI: –325...+482 °F (–196...+250 °C)			
	CAVLESS™	Leckage-Klasse IV, V und VI: –325...+482 °F (–196...+250 °C)			
	PILOT/STD™ · PILOT/LDB™	Leckage-Klasse V: –4...+1292 °F (–20...+700 °C)			
	MULTICYL™	Leckage-Klasse IV, V und VI: –325...+482 °F (–196...+250 °C)			

Tabelle 2: Werkstoffe

Durchgangsventil Typ 3595		Gussgehäuse	Schmiedegehäuse	
Gehäuse und Ventiloberteil	Standardwerkstoffe	Stahlguss bzw. Schmiedestahl	A216 WCB	A105
		warmfester Stahlguss bzw. Schmiedestahl	A217 WC6 A217 WC9	A182 F11 A182 F22
	Sonderwerkstoffe	Edelstahl	A351 CF8M	A182 F316
		Duplexstahl	A351-CK3MCuN A890 Gr. 4A CD3MN	A182 F44 A182 F51
			Super-Duplexstahl	A890 Gr. 5A CE3MN A890 Gr. 6A CD3MWCuN
		Inconel®		A494 CW6MC
Ventilgarnitur (Sitz, Kegel, Käfig, ...)		AISI 410, AISI 420, AISI 316 und Stellite® oder andere Aufschweißlegierung A182 F44, A182 F53, A182 F55, B564 N06625		
Pneumatischer Antrieb mit Zentralfeder				
Rahmen		Stahlguss		
Deckel		Stahlblech		
Membran		NBR, EPDM		

Tabelle 3: Durchflusskoeffizienten USS/STD™, BSS/STD™ und PILOT/STD™

Nennweite NPS	Lineare Kennlinie	Gleichprozentige Kennlinie	Sitz-Ø		Hub USS/STD™		Hub BSS/STD™		Hub PILOT/STD™	
	C _V -Wert	C _V -Wert	in	mm	in	mm	in	mm	in	mm
2	54	40	1,92	48,88	0,79	20	0,79	20	-	-
	38	28								
3	122	90	2,92	74,28	1,26	32	1,26	32	-	-
	85	63								
4	216	160	3,92	99,68	1,77	45	1,77	45	2,01	51
	150	112								
6	490	360	5,84	148,4	2,52	64	2,52	64	2,83	72
	343	252								
8	864	640	7,94	201,6	3,35	85	3,35	85	3,74	95
	605	450								
10	1350	1000	9,88	251	4,21	107	4,21	107	4,61	117
	945	700								
12	1950	1440	11,88	301,8	5,00	127	5,00	127	5,47	139
	1365	1010								
14	2650	1960	13,84	351,6	5,98	152	5,98	152	6,46	164
	1855	1370								
16	3460	2560	15,84	402,4	6,97	177	6,97	177	7,52	191
	2420	1790								
18	4383	3240	17,84	453,2	7,99	203	7,99	203	8,54	217
	3065	2269								
20	5411	4000	19,84	504	8,86	225	8,86	225	9,49	241
	3784	2801								
22	6547	4840	21,84	554,8	9,88	251	9,88	251	10,51	267
	4579	3389								
24	7792	5760	23,84	605,6	10,79	274	10,79	274	11,50	292
	5449	4034								
26	9144	6760	25,84	656,4	11,69	297	11,69	297	12,40	315
	6395	4734								
28	10605	7840	27,84	707,2	12,60	320	12,60	320	13,39	340
	7417	5490								
30	12174	9000	29,84	758	13,50	343	13,50	343	14,37	365
	8515	6303								
32	13852	10240	31,84	808,8	14,41	366	14,41	366	15,35	390
	9688	7171								

Tabelle 4: Durchflusskoeffizienten USS/LDB™, BSS/LDB™ und PILOT/LDB™

Nennweite NPS	Lineare Kennlinie	Gleichprozentige Kennlinie	Sitz-Ø		Hub USS/LDB™		Hub BSS/LDB™		Hub PILOT/LDB™	
	C _V -Wert	C _V -Wert	in	mm	in	mm	in	mm	in	mm
2	49	36	1,92	48,88	0,79	20	0,79	20	-	-
	34	25								
3	110	81	2,92	74,28	1,26	32	1,26	32	-	-
	77	57								
4	195	144	3,92	99,68	1,77	45	1,77	45	2,01	51
	137	100								
6	440	325	5,84	148,4	2,52	64	2,52	64	2,83	72
	310	230								
8	780	580	7,94	201,6	3,35	85	3,35	85	3,74	95
	540	405								
10	1215	900	9,88	251	4,21	107	4,21	107	4,61	117
	850	630								
12	1750	1300	11,88	301,8	5,00	127	5,00	127	5,47	139
	1225	910								

Nennweite NPS	Lineare Kennlinie	Gleichprozentige Kennlinie	Sitz-Ø		Hub USS/LDB™		Hub BSS/LDB™		Hub PILOT/LDB™	
	C _v -Wert	C _v -Wert	in	mm	in	mm	in	mm	in	mm
14	2380	1760	13,84	351,6	5,98	152	5,98	152	6,46	164
	1670	1230								
16	3110	2300	15,84	402,4	6,97	177	6,97	177	7,52	191
	2175	1610								
18	3948	2919	17,84	453,2	7,99	203	7,99	203	8,54	217
	2761	2042								
20	4874	3604	19,84	504	8,86	225	8,86	225	9,49	241
	3408	2522								
22	5897	4360	21,84	554,8	9,88	251	9,88	251	10,51	267
	4124	3051								
24	7018	5189	23,84	605,6	10,79	274	10,79	274	11,50	292
	4908	3631								
26	8237	6090	25,84	656,4	11,69	297	11,69	297	12,40	315
	5760	4261								
28	9553	7063	27,84	707,2	12,60	320	12,60	320	13,39	340
	6681	4942								
30	10966	8108	29,84	758	13,50	343	13,50	343	14,37	365
	7669	5673								
32	12477	9225	31,84	808,8	14,41	366	14,41	366	15,35	390
	8726	6455								

Tabelle 5: Durchflusskoeffizienten CAVLESS™

Nennweite NPS	Lineare Kennlinie	Gleichprozentige Kennlinie	Sitz-Ø		Hub	
	C _v -Wert	C _v -Wert	in	mm	in	mm
2	35	25	1,92	48,88	1,02	26
	25	18				
3	78	56	2,92	74,28	1,50	38
	53	38				
4	110	78	3,92	99,68	1,77	45
	74	53				
6	245	175	5,84	148,4	2,52	64
	162	116				
8	490	350	7,94	201,6	2,99	76
	318	227				
10	717	512	9,88	251	4,21	107
	457	326				
12	1265	903	11,88	301,8	5,00	127
	776	554				
14	1754	1253	13,84	351,6	5,98	152
	1084	774				
16	2372	1694	15,84	402,4	6,97	177
	1458	1041				

Tabelle 6: Durchflusskoeffizienten MULTICYL™

Nennweite NPS	Hub		Kennlinie ¹⁾	Multi Cyl. 2-stufig			Multi Cyl. 3-stufig			Multi Cyl. 4-stufig			Multi Cyl. 5-stufig		
	in	mm		C _v -Wert	Sitz-Ø		C _v -Wert	Sitz-Ø		C _v -Wert	Sitz-Ø		C _v -Wert	Sitz-Ø	
2	1,02	26	lin	43	1,61	41	29	1,73	44	19	1,26	32	-	-	-
			glp	22			15			9					
			mod. glp	26			17			11					
			mod. lin	35			23			15					
			par.	30			20			13					
3	1,02	26	lin	43	1,61	41	29	1,73	44	19	1,26	32	-	-	-
			glp	22			15			9					
			mod. glp	26			17			11					
			mod. lin	35			23			15					
			par.	30			20			13					
	1,50	38	lin	87	2,52	64	60	2,01	51	38	1,61	41	24	1,26	32
			glp	44			30			19			12		
			mod. glp	52			36			23			14		
			mod. lin	70			49			31			19		
			par.	61			42			27			17		
4	1,50	38	lin	87	2,52	64	60	2,01	51	38	1,61	41	24	1,26	32
			glp	44			30			19			12		
			mod. glp	52			36			23			14		
			mod. lin	70			49			31			19		
			par.	61			42			27			17		
	2,09	53	lin	147	3,50	89	104	2,99	76	66	2,64	67	43	2,24	57
			glp	74			52			33			22		
			mod. glp	88			62			40			26		
			mod. lin	119			84			53			35		
			par.	103			73			46			30		
6	2,48	63	lin	147	3,50	89	104	2,99	76	66	2,64	67	43	2,24	57
			glp	74			52			33			22		
			mod. glp	88			62			40			26		
			mod. lin	119			84			53			35		
			par.	103			73			46			30		
	2,95	75	lin	283	4,49	114	201	4,02	102	127	3,50	89	83	2,99	76
			glp	142			101			64			42		
			mod. glp	170			121			76			50		
			mod. lin	229			163			103			67		
			par.	198			141			89			58		
8	2,95	75	lin	283	4,49	114	201	4,02	102	127	3,50	89	83	2,99	76
			glp	142			101			64			42		
			mod. glp	170			121			76			50		
			mod. lin	229			163			103			67		
			par.	198			141			89			58		
	3,62	92	lin	465	5,98	152	330	5,00	127	210	4,49	114	135	4,02	102
			glp	233			165			105			68		
			mod. glp	279			198			126			81		
			mod. lin	377			267			170			109		
			par.	326			231			147			95		
10	3,62	92	lin	465	5,98	152	330	5,00	127	210	4,49	114	135	4,02	102
			glp	233			165			105			68		
			mod. glp	279			198			126			81		
			mod. lin	377			267			170			109		
			par.	326			231			147			95		
	5,00	127	lin	788	7,99	203	559	7,01	178	354	5,98	152	229	5,00	127
			glp	394			280			177			115		
			mod. glp	473			335			212			137		
			mod. lin	638			453			287			185		
			par.	552			391			248			160		

Nennweite NPS	Hub		Kennlinie ¹⁾	Multi Cyl. 2-stufig		Multi Cyl. 3-stufig		Multi Cyl. 4-stufig		Multi Cyl. 5-stufig					
	in	mm		C _v -Wert	Sitz-Ø		C _v -Wert	Sitz-Ø		C _v -Wert	Sitz-Ø				
					in	mm		in	mm		in	mm	in	mm	
12	5,00	127	lin	788	7,99	203	559	7,01	178	354	5,98	152	229	5,00	127
			glp	394			280			177			115		
			mod. glp	473			335			212			137		
			mod. lin	638			453			287			185		
			par.	552			391			248			160		
	5,47	139	lin	1050	9,02	229	745	7,99	203	470	7,01	178	305	5,98	152
			glp	525			373			235			153		
			mod. glp	630			447			282			183		
			mod. lin	851			603			381			247		
			par.	735			522			329			214		
14	5,47	139	lin	1050	9,02	229	745	7,99	203	470	7,01	178	305	5,98	152
			glp	525			373			235			153		
			mod. glp	630			447			282			183		
			mod. lin	851			603			381			247		
			par.	735			522			329			214		
	6,85	174	lin	1540	10,00	254	1105	9,02	229	692	7,99	203	450	7,01	178
			glp	770			503			346			225		
			mod. glp	924			603			415			270		
			mod. lin	1247			814			561			365		
			par.	1078			704			484			315		
16	6,85	174	lin	1540	10,00	254	1105	9,02	229	692	7,99	203	450	7,01	178
			glp	770			503			346			225		
			mod. glp	924			603			415			270		
			mod. lin	1247			814			561			365		
			par.	1078			704			484			315		
	7,28	185	lin	1805	12,01	305	1325	10,00	254	834	9,02	229	543	7,99	203
			glp	903			663			417			272		
			mod. glp	1083			795			500			326		
			mod. lin	1462			1073			676			440		
			par.	1264			928			584			380		

¹⁾ Kennlinienform:

- lin linear
- glp gleichprozentig
- mod. glp modifiziert gleichprozentig
- mod. lin modifiziert linear
- par. parabelförmig

Tabelle 7: Gewichte

Nenndruck	Gewicht	Nennweite NPS											
		¾	1	1½	2	3	4	6	8	10	12	14	16
Class 150	kg	a.A.	17	28	28	55	96	161	242	589	785	1268	1449
Class 300	kg	a.A.	20	28	30	62	105	188	265	627	801	1345	1552
Class 600	kg	a.A.	20	28	32	64	115	213	333	806	1072	1463	1830
Class 900	kg	a.A.	34	53	78	127	176	335	615	892	1585	2096	3461
Class 1500	kg	a.A.	34	53	78	140	193	485	875	1677	2241	3289	5072
Class 2500	kg	a.A.	59	108	114	206	311	827	1607	2914	4403	a.A.	a.A.

Tabelle 8: Maße für Ventil Typ 3595

Tabelle 8.1: Gehäuse mit Anschweißenden oder Vorschuhenden · NPS ¾ bis 4

Maß	Nenndruck		Nennweite NPS					
			¾	1	1½	2	3	4
Länge L	Class 150 bis 600	in	7,36	7,36	8,74	10,00	12,52	14,49
		mm	187	187	222	254	318	368
	Class 900 und 1500	in	7,64	7,76	9,25	11,50	12,52	14,49
		mm	194	197	235	292	318	368
	Class 2500	in	8,50	8,50	10,24	12,52	15,00	15,98
		mm	216	216	260	318	381	406
Höhe H2	Class 150 bis 600	in	a.A.	1,69	3,15	2,52	3,15	5,71
		mm	a.A.	43	80	64	80	145
	Class 900 bis 1500	in	a.A.	2,68	3,35	3,58	4,84	5,94
		mm	a.A.	68	85	91	123	151
	Class 2500	in	a.A.	2,8	a.A.	3,86	a.A.	6,26
		mm	a.A.	71	a.A.	98	a.A.	159
Höhe H4	Class 150 bis 600	in	7,6	7,6	7,76	8,54	10,91	12,76
		mm	193	193	197	217	277	324
	Class 900 bis 1500	in	8,66	8,66	9,49	9,96	12,13	12,32
		mm	220	220	241	253	308	313
	Class 2500	in	10,04	10,04	10,83	11,54	12,87	14,53
		mm	255	255	275	293	327	369
Höhe H3 bei Antrieb Typ 3276 ¹⁾	Class 150 bis 2500	in	3,94	3,94	3,94	3,94	4,92	5,91
		mm	100	100	100	100	125	150
Höhe H8 ²⁾	Class 150 bis 2500	in	a.A.	a.A.	a.A.	a.A.	a.A.	a.A.
		mm	a.A.	a.A.	a.A.	a.A.	a.A.	a.A.

¹⁾ H3 bei Antrieb Typ 3271 vgl. Tabelle 10

²⁾ Nur bei Antrieb Typ 3271

Tabelle 8.2: Gehäuse mit Anschweißenden oder Vorschuhenden · NPS 6 bis 16

Maß	Nenndruck		Nennweite NPS					
			6	8	10	12	14	16
Länge L	Class 150 bis 600	in	20	21,38	29,61	32,24	33,5	43,62
		mm	508	543	752	819	851	1108
	Class 900 und 1500	in	20,00	24,02	30,00	35,98	49,49	55,98
		mm	508	610	762	914	1257	1422
	Class 2500	in	24,02	30,00	40,00	44,02	a.A.	a.A.
		mm	610	762	1016	1118	a.A.	a.A.
Höhe H2	Class 150 bis 300	in	5,63	6,61	12,4	13,78	16,42	18,5
		mm	143	168	315	350	417	470
	Class 600	in	5,55	6,89	12,8	14,37	16,69	15,75
		mm	141	175	325	365	424	400
	Class 900	in	8,15	10,24	13,5	15,55	17,13	a.A.
		mm	207	260	343	395	435	a.A.
	Class 1500	in	8,94	11,26	13,62	15,31	18,11	21,34
		mm	227	286	346	389	460	542
	Class 2500	in	9,45	a.A.	a.A.	a.A.	a.A.	a.A.
		mm	240	a.A.	a.A.	a.A.	a.A.	a.A.

Maß	Nenndruck		Nennweite NPS					
			6	8	10	12	14	16
Höhe H4	Class 150 bis 300	in	15,35	17,64	21,02	22,87	25,2	27,09
		mm	390	448	534	581	640	688
	Class 600	in	15,24	17,28	22,48	23,62	25,2	26,89
		mm	387	439	571	600	640	683
	Class 900	in	14,53	16,65	24,13	24,25	23,23	26,38
		mm	369	423	613	616	590	670
	Class 1500	in	16,57	17,8	24,13	22,72	25,71	29,53
		mm	421	452	613	577	653	750
	Class 2500	in	17,28	21,26	26,89	30,35	34,72	39,02
		mm	439	540	683	771	882	991
Höhe H3 bei Antrieb Typ 3276 ¹⁾	Class 150 bis 2500	in	7,87	9,84	13,78	15,75	17,72	19,69
		mm	200	250	350	400	450	500
Höhe H8 ²⁾	Class 150 bis 2500	in	a.A.	a.A.	a.A.	a.A.	a.A.	a.A.
		mm	a.A.	a.A.	a.A.	a.A.	a.A.	a.A.

¹⁾ H3 bei Antrieb Typ 3271 vgl. Tabelle 10

²⁾ Nur bei Antrieb Typ 3271

Tabelle 8.3: Gehäuse in Flanschausführung · NPS ¾ bis 4

Maß	Nenndruck		Nennweite NPS											
			¾		1		1½		2		3		4	
			Flanschform		RF	RTJ	RF	RTJ	RF	RTJ	RF	RTJ	RF	RTJ
Länge L	Class 150	in	7,24	–	7,24	–	8,74	–	10,00	–	11,73	–	13,86	–
		mm	184	–	184	–	222	–	254	–	298	–	352	–
	Class 300	in	7,64	–	7,76	–	9,25	–	10,51	–	12,52	–	14,49	–
		mm	194	–	197	–	235	–	267	–	318	–	368	–
	Class 600	in	8,11	8,11	8,27	8,27	9,88	9,88	11,26	11,38	13,27	13,39	15,51	15,63
		mm	206	206	210	210	251	251	286	289	337	340	394	397
	Class 900	in	10,75	10,75	10,75	10,75	13,11	13,11	13,39	13,5	17,36	17,48	18,27	18,39
		mm	273	273	273	273	333	333	340	343	441	444	464	467
	Class 1500	in	10,75	10,75	10,75	10,75	13,11	13,11	13,39	13,5	18,11	18,23	19,02	19,13
		mm	273	273	273	273	333	333	340	343	460	463	483	486
	Class 2500	in	12,13	12,13	12,52	12,52	14,13	14,25	15,75	15,87	19,61	19,84	22,64	23,03
		mm	308	308	318	318	359	362	400	403	498	504	575	585
Höhe H2	Class 150 bis 600	in	a.A.		1,69		3,15		2,52		3,15		5,71	
		mm	a.A.		43		80		64		80		145	
	Class 900 bis 1500	in	a.A.		2,68		3,35		3,58		4,84		5,94	
		mm	a.A.		68		85		91		123		151	
	Class 2500	in	a.A.		2,8		a.A.		3,86		a.A.		6,26	
		mm	a.A.		71		a.A.		98		a.A.		159	
Höhe H4	Class 150 bis 600	in	7,6		7,6		7,76		8,54		10,91		12,76	
		mm	193		193		197		217		277		324	
	Class 900 bis 1500	in	8,66		8,66		9,49		9,96		12,13		12,32	
		mm	220		220		241		253		308		313	
	Class 2500	in	10,04		10,04		10,83		11,54		12,87		14,53	
		mm	255		255		275		293		327		369	
Höhe H3 bei Antrieb Typ 3276 ¹⁾	Class 150 bis 2500	in	3,94		3,94		3,94		3,94		4,92		5,91	
		mm	100		100		100		100		125		150	
Höhe H8 ²⁾	Class 150 bis 2500	in	a.A.		a.A.		a.A.		a.A.		a.A.		a.A.	
		mm	a.A.		a.A.		a.A.		a.A.		a.A.		a.A.	

¹⁾ H3 bei Antrieb Typ 3271 vgl. Tabelle 10

²⁾ Nur bei Antrieb Typ 3271

Tabelle 8.4: Gehäuse in Flanschausführung · NPS 6 bis 16

Maß	Nenndruck		Nennweite NPS												
			6		8		10		12		14		16		
			Flanschform		RF	RTJ	RF	RTJ	RF	RTJ	RF	RTJ	RF	RTJ	
Länge L	Class 150	in	17,76	–	21,38	–	26,50	–	29,02	–	35,00	–	40,00	–	
		mm	451	–	543	–	673	–	737	–	889	–	1016	–	
	Class 300	in	18,62	–	22,36	–	27,87	–	30,51	–	36,50	–	41,61	–	
		mm	473	–	568	–	708	–	775	–	927	–	1057	–	
	Class 600	in	20,00	20,12	24,02	24,13	29,61	29,72	32,24	32,36	38,27	38,39	43,62	43,74	
		mm	508	511	610	613	752	755	819	822	972	975	1108	1111	
	Class 900	in	23,62	23,74	30,75	30,87	34,02	34,13	40,00	40,12	49,49	49,88	55,98	56,38	
		mm	600	603	781	784	864	867	1016	1019	1257	1267	1422	1432	
	Class 1500	in	27,24	27,48	32,99	33,39	39,02	39,41	44,49	45,12	49,49	50,24	55,98	56,85	
		mm	692	698	838	848	991	1001	1130	1146	1257	1276	1422	1444	
	Class 2500	in	32,24	32,76	40,24	40,87	50,00	50,87	52,01	52,87	a.A.	a.A.	a.A.	a.A.	
		mm	819	832	1022	1038	1270	1292	1321	1343	a.A.	a.A.	a.A.	a.A.	
	Höhe H2	Class 150 bis 300	in	5,63		6,61		12,4		13,78		16,42		18,5	
			mm	143		168		315		350		417		470	
Class 600		in	5,55		6,89		12,8		14,37		16,69		15,75		
		mm	141		175		325		365		424		400		
Class 900		in	8,15		10,24		13,5		15,55		17,13		a.A.		
		mm	207		260		343		395		435		a.A.		
Class 1500		in	8,94		11,26		13,62		15,31		18,11		21,34		
		mm	227		286		346		389		460		542		
Class 2500		in	9,45		a.A.		a.A.		a.A.		a.A.		a.A.		
		mm	240		a.A.		a.A.		a.A.		a.A.		a.A.		
Höhe H4		Class 150 bis 300	in	15,35		17,64		21,02		22,87		25,2		27,09	
			mm	390		448		534		581		640		688	
	Class 600	in	15,24		17,28		22,48		23,62		25,2		26,89		
		mm	387		439		571		600		640		683		
	Class 900	in	14,53		16,65		24,13		24,25		23,23		26,38		
		mm	369		423		613		616		590		670		
	Class 1500	in	16,57		17,8		24,13		22,72		25,71		29,53		
		mm	421		452		613		577		653		750		
	Class 2500	in	17,28		21,26		26,89		30,35		34,72		39,02		
		mm	439		540		683		771		882		991		
Höhe H3 bei Antrieb Typ 3276 ¹⁾	Class 150 bis 2500	in	7,87		9,84		13,78		15,75		17,72		19,69		
		mm	200		250		350		400		450		500		
Höhe H8 ²⁾	Class 150 bis 2500	in	a.A.		a.A.		a.A.		a.A.		a.A.		a.A.		
		mm	a.A.		a.A.		a.A.		a.A.		a.A.		a.A.		

¹⁾ H3 bei Antrieb Typ 3271 vgl. Tabelle 10

²⁾ Nur bei Antrieb Typ 3271

Tabelle 9: Maße für pneumatischen Antrieb Typ 3276

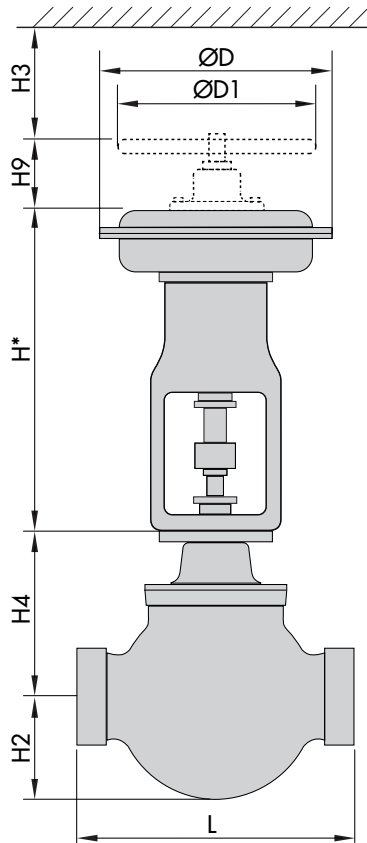
Maß	Ausführung (wirksame Membranfläche)					
	330 (387 cm ²)	350 (645 cm ²)	380 (1032 cm ²)	390 (1032 cm ²)		
Höhe H*	Wirkrichtung FA	in	17,09	27,17	27,91	34,02
		mm	434	690	709	864
	Wirkrichtung FE	in	17,6	27,76	31,85	36,65
		mm	447	705	809	931
ØD	in	11,50	15,12	17,99	17,99	
	mm	292	384	457	457	
ØD1	in	9,84	19,69	19,69	19,69	
	mm	250	500	500	500	
Höhe H9	Wirkrichtung FA	in	6,65	11,14	11,14	15,83
		mm	169	283	283	402
	Wirkrichtung FE	in	9,09	15,28	15,94	22,4
		mm	231	388	405	569
max. Hub	in	1,02	2,01	2,99	5,00	
	mm	26	51	76	127	

Tabelle 10: Maße für pneumatischen Antrieb Typ 3271

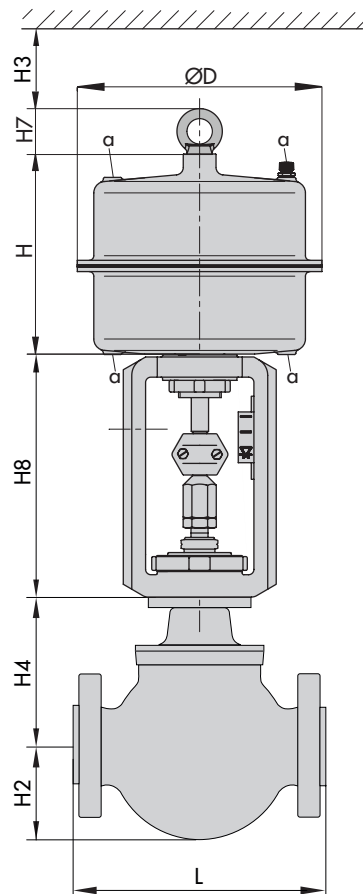
Antriebsfläche	cm ²	1000	1400-60	1400-120	1400-250	2800	2 x 2800
Membran-ØD	in	18,19	20,87	21,02	21,02	30,32	30,32
	mm	462	530	534	534	770	770
Höhe H	in	12,32	9,72	18,5	31,5	23,03	42,72
	mm	313	247	470	800	585	1085
Höhe H3 ¹⁾	in	24,02	24,02	25,59	a.A.	25,59	25,59
	mm	610	610	650	a.A.	650	650
Höhe H7 ²⁾	in	3,54	3,54	5,04	4,33	5,04	5,04
	mm	90	90	128	110	128	128
Gewinde		M60 x 1,5		M100 x 2			
α		G ¾ (¾ NPT)	G ¾ (¾ NPT)	G 1 (1 NPT)	G 1 (1 NPT)	G 1 (1 NPT)	G 1 (1 NPT)

¹⁾ Minimaler freier Abstand für Ausbau des Antriebs

²⁾ Höhe der Ringschraube nach DIN 580. Höhe des Anschlagwirbels kann abweichen.



Durchgangsventil Typ 3595 mit pneumatischem Antrieb Typ 3276
Gehäuse mit Anschweißenden oder Vorschuhenden



Durchgangsventil Typ 3595 mit pneumatischem Antrieb Typ 3271
Ausführung mit Flanschgehäuse

Bestelltext

Stellventil Typ	3595
Nennweite	NPS ...
Nenndruck	Class ...
Gehäusewerkstoff	vgl. Tabelle 2
Anschlussart	Flansche/Anschweißenden/ Vorschuhenden
Kennlinienform	linear oder gleichprozentig
Durchflussmedium	Dichte und Temperatur (ggf. weitere Mediumsdaten)
Durchfluss	im Norm- oder Betriebszustand für ver- schiedene Betriebsfälle
Druck	Vordruck p_1 und Nachdruck p_2 oder Differenzdruck Δp jeweils bei minima- lem, normalem und maximalem Durch- fluss

Ventilgarnitur	USS/STD™, USS/LDB™, BSS/STD™, BSS/LDB™, CAVLES™, PILOT/STD™, PILOT/LDB™, MULTICYL™ mit/ohne Druckentlastung
Antrieb	Pneumatischer Antrieb Typ 3276 oder Typ 3271
Anbaugeräte	Stellungsregler, Grenzsinalgeber, Ma- gnetventil oder andere (Einzelheiten vgl. Übersichtsblatt ▶ T 8350)

Zugehörige Einbau- und Bedienungsanleitung ▶ EB 8079