

T 3210

Druck-, Differenzdruck-, Volumenstrom-, Temperatur-¹⁾ oder Kombiregler Typ 2334
 Hilfgesteuerte Universal-Regler · optional mit zusätzlichem elektrischen Antrieb



Anwendung

Hilfgesteuerte Druck-, Differenzdruck-, Volumenstrom-, Temperatur-¹⁾ oder Kombiregler, optional mit zusätzlichem elektrischen Antrieb · Hauptventil-Nennweite **DN 65 bis 400** · Nenndruck **PN 16 bis 40** · mit Flanschanschluss · für wärme- und kältetechnische Anlagen · für flüssige Medien von **5 bis 150 °C**, nicht brennbare Gase bis **80 °C**

Die Universal-Regler bestehen aus einem großen Durchgangsventil als Hauptventil und bis zu drei kleineren Hilfssteuerventilen, parallelgeschaltet in einem Bypass.

Der Differenzdruck über dem Regler dient als Hilfsenergie, wobei ein Drosselement im Bypass mit zunehmendem Volumenstrom die Druckdifferenz verstärkt (Venturi-Prinzip). Das Hilfssteuerventil bzw. die Hilfssteuerventile öffnen abhängig von dem Istwert ihrer jeweiligen Regelgröße. Hierdurch entsteht im Bypass ein Volumenstrom, der über das Drosselement das Hauptventil steuert (öffnet/schließt). Somit lassen sich Druck, Differenzdruck, Volumenstrom und Temperatur regeln. Zusätzlich kann über das Signal eines elektrischen Antriebs ein Ventil gesteuert und somit der Regelkreis beeinflusst werden.

Charakteristische Merkmale

- Einsitz-Durchgangsventil mit Flanschanschluss
- Für Fernwärmanlagen nach DIN 4747-1 geeignet (Anforderungen der AGFW für Elemente in Hausstationen)
- Großer Stellbereich, hohes nutzbares Stellverhältnis bei geringem Druckverlust
- Hilfgesteuert durch das Durchflussmedium, mit bis zu drei Hilfssteuerventilen
- Hohe Stabilität und Regelgenauigkeit, auch bei stark schwankenden Drücken
- Stoßfreies Zu- und Abschalten des Hauptventils
- Weite Sollwertbereiche und bequeme Sollwerteinstellung am Hilfssteuerventil
- Viele Regelfunktionen und Möglichkeit der Kombination mehrerer Funktionen

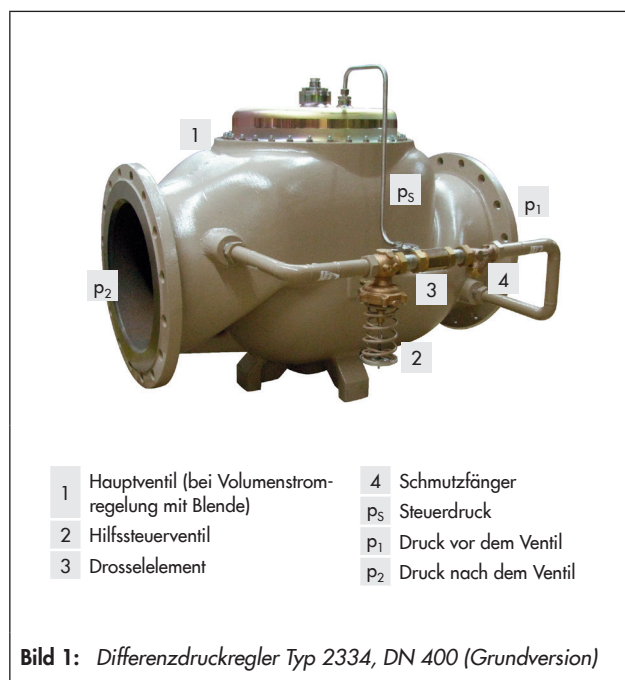


Bild 1: Differenzdruckregler Typ 2334, DN 400 (Grundversion)

¹⁾ Temperaturregler auf Anfrage

Ausführungen

- Ventil **Typ 2423** (mit integrierter Blende zur Einstellung des max. Volumenstroms) oder **Typ 2422** (ohne Blende) · Hilfssteuerventil je nach Anwendungsfall
 - **DN 65 bis 100:** mit Entlastungsbalg und externem Schließantrieb Typ 2420
 - **DN 125 bis 250:** mit Entlastungsmembran und interner Schließfeder, ebenfalls lieferbar mit Entlastungsbalg · optional mit Schließantrieb Typ 2420
 - **DN 300 und 400:** Typ 2422 mit Entlastungsmembran und interner Schließfeder · optional mit externer Blende
- **Grundversion**
 - Hauptventil **DN 65 bis 250** und Bypass DN 15 mit Schmutzfänger, Drosselement und Hilfssteuerventil einbaufertig montiert
 - Hauptventil **DN 300 oder 400** und Bypass DN 25 mit Schmutzfänger, Drosselement und Hilfssteuerventil einbaufertig montiert · Drosselement, Schmutzfänger und Hilfssteuerventil je nach Anwendungsfall
- **Ausführung mit Bypass in DN 25/40** · mit sehr hohem nutzbaren Stellverhältnis, insbesondere für die Anwendung in Fernwärmanlagen · Hauptventil **DN 65 bis 400** · Bypass DN 25/40 mit Schmutzfänger, Drosselement und Hilfssteuerventil · Drosselement, Schmutzfänger und Hilfssteuerventil je nach Anwendungsfall · Montage bauseits

Sonderausführungen

- DN 65 bis 250: mit reduziertem K_{VS} -Wert
- Ausführung für höhere Temperaturen
- ANSI- und JIS-Ausführung
- Ausführung mit Strömungsteiler zur Geräuschminderung (nur balgentastete Ventile)
- ölbeständige Ausführung
- buntmetallfreie Hilfssteuerventile parallel (statt in Reihe)
- graphitfrei für vollentsalztes Wasser
- Ausführung mit externer Blende
- Ausführung mit nachgeschalteter Drosselscheibe zur Geräuschminderung

Typ 2334 · Volumenstrom- und Differenzdruckregler · DN 125 bis 250 · für den Einbau in den Rücklauf

Der Regler besteht aus dem **Hauptventil Typ 2423** (1) als Durchgangsventil mit einstellbarer Blende (1.1) und Stellmembran (5) sowie dem Bypass mit Schmutzfänger (10), Drosselement (11) und den Hilfssteuerventilen zur Volumenstromregelung (7) und Differenzdruckregelung (8).

Die Hilfssteuerventile haben die Aufgabe, den Volumenstrom und den Differenzdruck auf den jeweils eingestellten Sollwert zu regeln. Bei Sollwertüberschreitung schließt das jeweilige Hilfssteuerventil und daraufhin das Hauptventil.

Das Hauptventil wird in Pfeilrichtung durchströmt. Dabei beeinflussen die vom Kegel (3) und der Blende freigegebenen Flächen den Volumenstrom und den Differenzdruck. Es werden die Kräfte verglichen, die sich einerseits durch den Vordruck p_1 auf der Kegelfläche und andererseits durch den Steuerdruck p_s auf der Stellmembran sowie durch die Sollwertfedern (6) ergeben.

Das Drosselement erzeugt abhängig vom Öffnungszustand der Hilfssteuerventile den Steuerdruck p_s . Wenn im Bypass kein Volumenstrom fließt, entspricht der Steuerdruck p_s dem Vordruck p_1 . Das Hauptventil schließt durch die Kraft der Sollwertfedern.

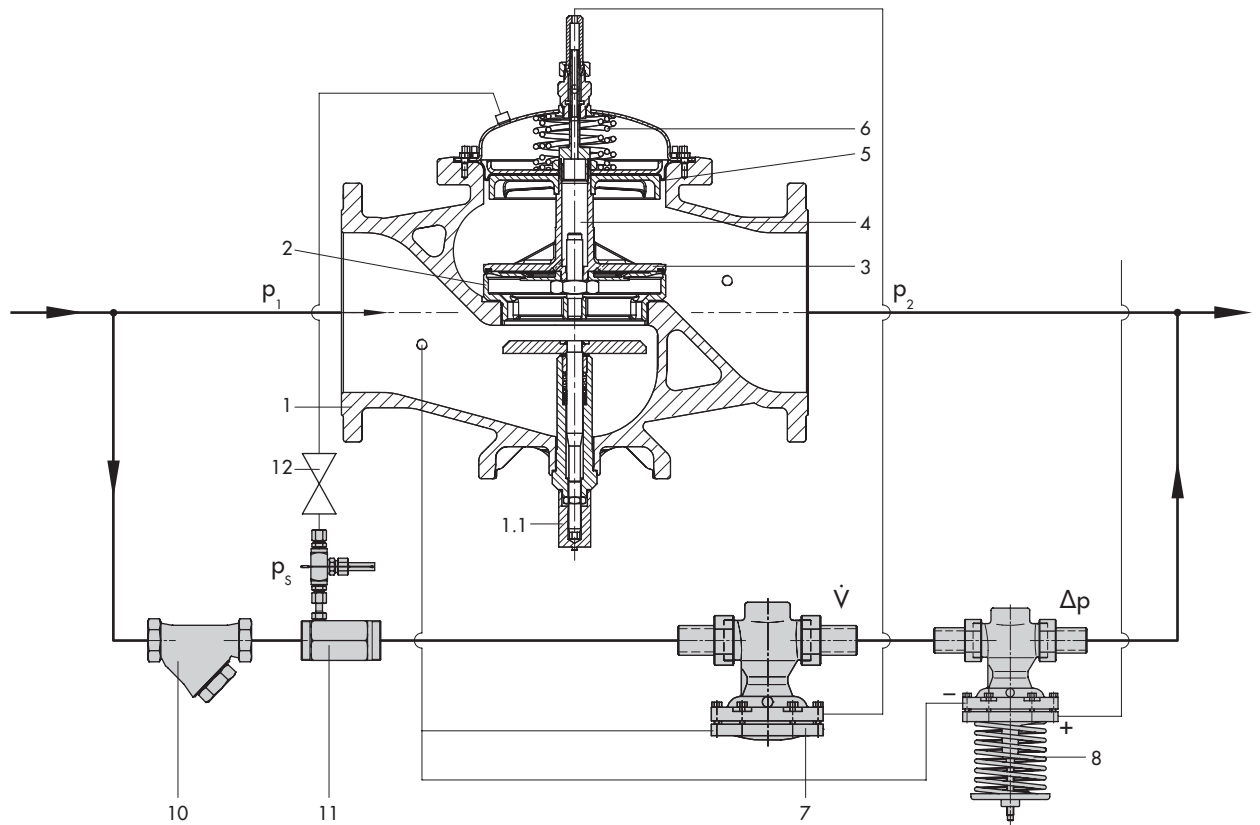
Wenn der Differenzdruck unter den Sollwert fällt, öffnet das für die Differenzdruckregelung zuständige Hilfssteuerventil und der Steuerdruck p_s sinkt. Der Kegel bewegt sich in Öffnungsrichtung, bis der eingestellte Sollwert erreicht ist.

Wenn der Volumenstrom oder der Differenzdruck den Sollwert übersteigt, schließt das jeweilige Hilfssteuerventil. Dadurch steigt der über dem Drosselement (11) anfallende Steuerdruck p_s . Die Kegelstange (4) mit Kegel bewegt sich in Schließrichtung, bis ein neuer Gleichgewichtszustand erreicht ist. Wenn der Volumenstrom oder der Differenzdruck fällt, verläuft der Vorgang umgekehrt. Das entsprechende Hilfssteuerventil öffnet, sodass der Steuerdruck p_s sinkt. Der Ventilkegel im Hauptventil bewegt sich bis zum Erreichen des Sollwerts in Öffnungsrichtung.

Das jeweils größere der beiden hier anstehenden Signale (Volumenstrom, Differenzdruck) bestimmt den Durchsatz im Bypass und damit die Höhe des Steuerdrucks p_s .

Je größer der Steuerdruck p_s , desto kleiner wird die freie Fläche zwischen Sitz und Kegel im Hauptventil. Bei dem maximalen Steuerdruck $p_s = p_1$ sind das Hilfssteuerventil für Differenzdruck und das Hauptventil geschlossen.

Typ 2334 · Volumenstrom- und Differenzdruckregler · membranentlastet



- | | | | | | |
|-----|--|---|----------------------------------|----|--------------------|
| 1 | Hauptventil Typ 2423 mit Entlastungs-
membran und interner Schließfeder | 4 | Kegelstange | 10 | Schmutzfänger |
| 1.1 | Blende | 5 | Stellmembran | 11 | Drosselement |
| 2 | Ventilsitz | 6 | Sollwertfedern | 12 | Nadeldrosselventil |
| 3 | Kegel | 7 | Hilfssteuerventil Volumenstrom | | |
| | | 8 | Hilfssteuerventil Differenzdruck | | |

Bild 2: Wirkungsweise · Hauptventil membranentlastet

Typ 2334 · Differenzdruckregler · DN 65 bis 100 · für den Einbau in den Rücklauf

Der Regler besteht aus dem **Hauptventil Typ 2422** (1) als Durchgangsventil mit Entlastungsbalg (5) und externem Schließantrieb Typ 2420 (7) sowie dem Bypass mit Schmutzfänger (10), Drosselelement (11) und dem Hilfssteuerventil (8) zur Differenzdruckregelung.

Das Hilfssteuerventil hat die Aufgabe, den Differenzdruck auf den jeweils eingestellten Sollwert zu regeln. Bei Sollwertüberschreitung schließt das Hauptventil.

Das Hauptventil wird in Pfeilrichtung durchströmt. Die Stellung des Ventilkegels (3) beeinflusst dabei den Volumenstrom über die zwischen Kegel und Ventilsitz (2) freigegebene Fläche. Bei dem voll entlasteten Ventil wirkt der Druck vor dem Kegel über eine Bohrung in der Kegelstange (4) auf die Außenseite des Entlastungsbalgs. Der Druck auf der Rückseite des Kegels wirkt auf die Balginnenseite. Dadurch werden die Druckkräfte am Kegel kompensiert.

Der Vordruck p_1 wirkt über Kegel und Kegelstange im Hauptventil auf die Oberseite der Stellmembran des Antriebs. Der über das Drosselelement erzeugte Steuerdruck p_s wirkt auf die Unterseite der Stellmembran. Es werden die Kräfte verglichen, die sich durch den Vordruck p_1 auf der Oberseite der Membran und durch den Steuerdruck p_s sowie durch die Sollwertfedern (6) auf der Unterseite der Membran ergeben.

Über dem Drosselelement steht abhängig vom Öffnungszustand des Hilfssteuerventils der Steuerdruck p_s an. Wenn im Bypass kein Volumenstrom fließt, entspricht der Steuerdruck p_s dem Vordruck p_1 . Das Hauptventil schließt durch die Kraft der Sollwertfedern.

Wenn der Differenzdruck unter den Sollwert fällt, öffnet das für die Differenzdruckregelung zuständige Hilfssteuerventil und der Steuerdruck p_s sinkt. Wenn die sich aus der Differenz zwischen Vordruck p_1 und Steuerdruck p_s ergebende Kraft größer ist als die Kraft der Sollwertfedern, bewegt sich der Kegel des Hauptventils in Öffnungsrichtung, bis der eingestellte Sollwert erreicht ist.

Wenn der Differenzdruck den eingestellten Sollwert übersteigt, schließt das Hilfssteuerventil. Dadurch steigt auch der über dem Drosselelement anfallende Steuerdruck p_s bis zum Druckausgleich mit p_1 ($p_s = p_1$). Die Kegelstange mit Kegel bewegt sich durch die Kraft der Sollwertfedern in Schließrichtung, bis ein neuer Gleichgewichtszustand erreicht ist.

Wenn der Differenzdruck fällt, verläuft der Vorgang umgekehrt. Das Hilfssteuerventil geht weiter in Offenstellung, sodass p_s sinkt. Der Ventilkegel im Hauptventil bewegt sich gegen die Kraft der Sollwertfedern bis zum Erreichen des Sollwerts in Öffnungsrichtung.

Typ 2334 · Volumenstrom- und Differenzdruckregler · balgentlastet

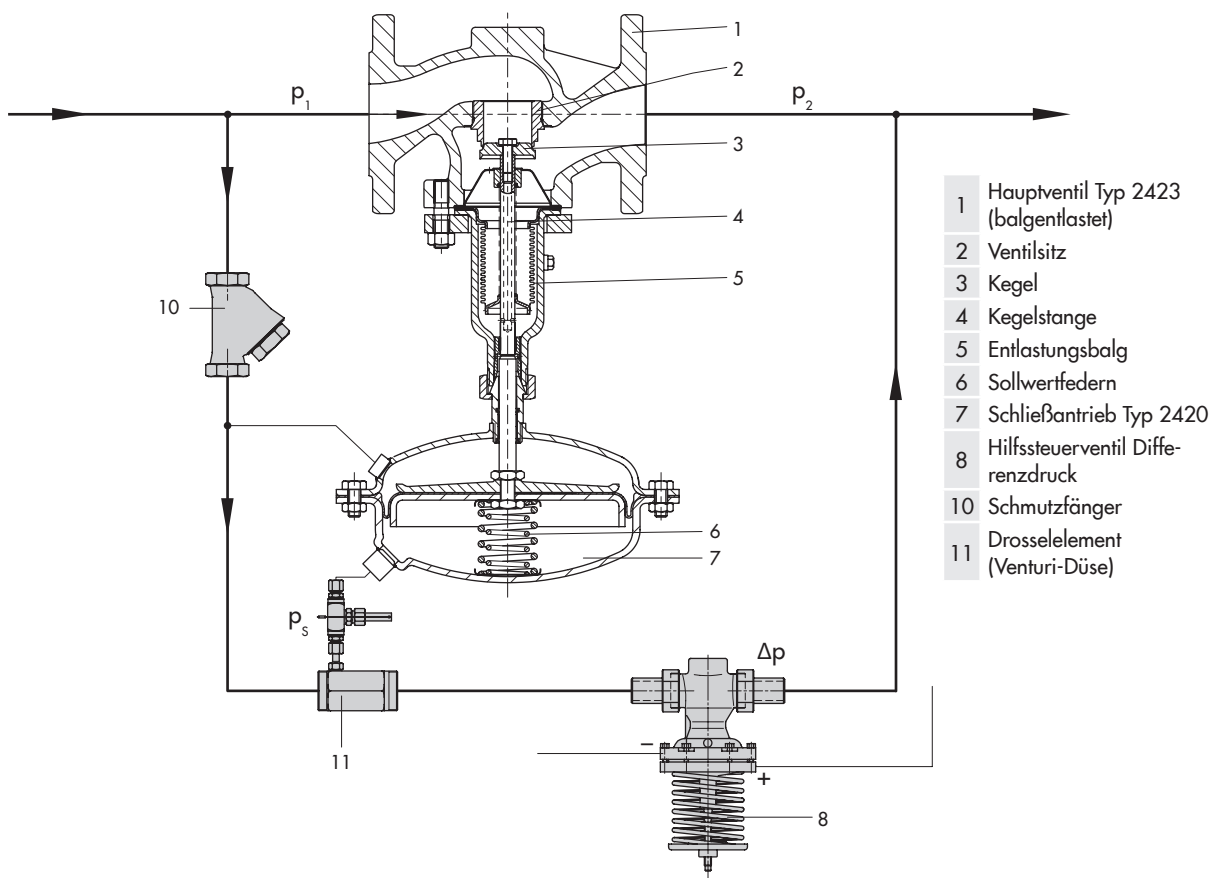
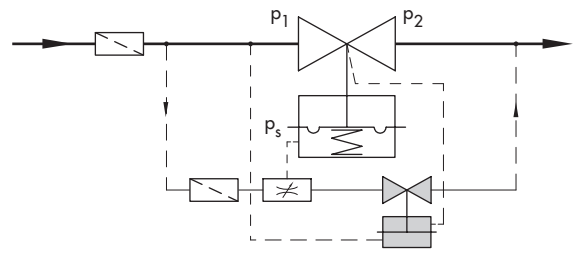


Bild 3: Wirkungsweise · Hauptventil balgentlastet

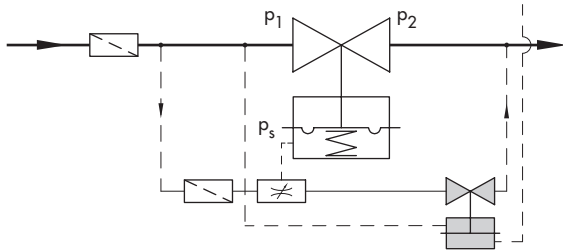
Ausführungen der Regler Typ 2334

Die Universal-Regler Typ 2334 bestehen aus einem Hauptventil Typ 2422 oder Typ 2423 als Durchgangsventil und im Bypass aus einem Schmutzfänger, einem Drosselelement (Venturi-Düse) und bis zu drei speziellen Hilfssteuerventilen (Reglern). Die folgenden Bilder zeigen schematisch den prinzipiellen Aufbau eines Universal-Reglers Typ 2334 und die möglichen Funktionen.



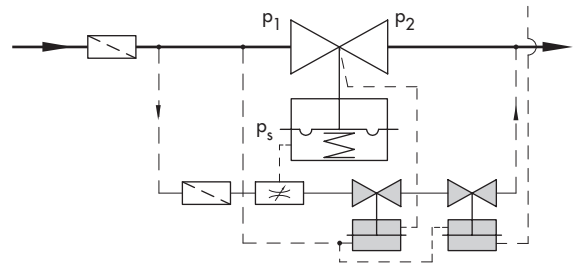
Volumenstromregler

Hauptventil Typ 2423 (modifiziert) · Hilfssteuerventil Typ 45-1 (modifiziert) · Einbau im Vorlauf oder Rücklauf



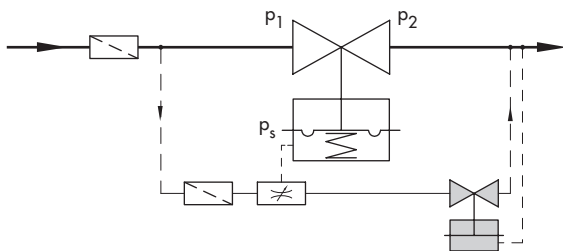
Differenzdruckregler

Hauptventil Typ 2422 (modifiziert) · Hilfssteuerventil Typ 45-2 für Einbau im Vorlauf oder Typ 45-4 für Einbau im Rücklauf (Steuerleitungen dargestellt für Einbau im Rücklauf)



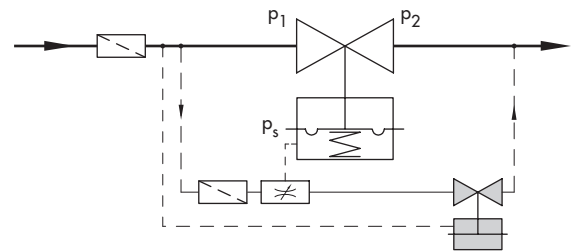
Volumenstrom- und Differenzdruckregler

Hauptventil Typ 2423 (modifiziert) · Hilfssteuerventil Typ 45-1 und Typ 45-2 für Einbau im Vorlauf oder Typ 45-1 und Typ 45-4 für Einbau im Rücklauf (Steuerleitungen dargestellt für Einbau im Rücklauf)



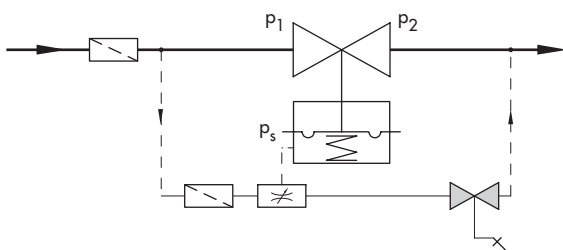
Druckminderer

Hauptventil Typ 2422 (modifiziert) · Hilfssteuerventil auf Anfrage



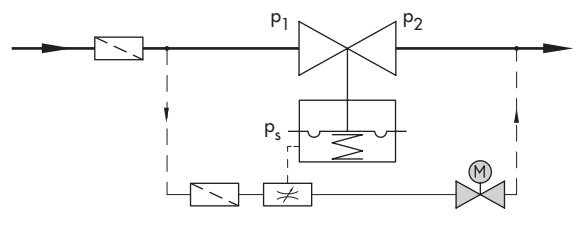
Überströmventil

Hauptventil Typ 2422 (modifiziert) · Hilfssteuerventil auf Anfrage



Temperaturregler

Hauptventil Typ 2422 (modifiziert) · Hilfssteuerventil auf Anfrage



Motorventil, binärsignal-gesteuert

Hauptventil Typ 2422 (modifiziert) · Hilfssteuerventil auf Anfrage

Hauptventil Typ 2422 · Typ 2423

Ventil druckentlastet · Funktion als Schließer oder Öffner · Typ 2423 mit eingebauter Blende zur Einstellung des Volumenstrom-Sollwerts

Tabelle 1: Technische Daten

Ventil Typ 2422 und Typ 2423										
Nennweite	DN 65	DN 80	DN 100	DN 125	DN 150	DN 200	DN 250	DN 300	DN 400	
Nenndruck	PN 16 bis 40									
Leckage-Klasse nach DIN EN 60534-4	≤0,05 % vom K_{VS} -Wert									
Max. zul. Temperatur	150 °C								50 °C	
Sollwertbereiche in bar, kontinuierlich einstellbar am Hilfssteuerventil	abhängig vom Hilfssteuerventil									
Hilfssteuerventil Typ ...	abhängig von der Anwendung									
Typ 2334 · Grundversion	DN 15							DN 25		
Typ 2334 · Ausführung mit Bypass	DN 25				DN 40					
Typ 2334 · mit Schließantrieb Typ 2420	Antriebsfläche 320 cm ²			Antriebsfläche 640 cm ²				-		

Tabelle 2: Zulässige Differenzdrücke Δp

Ventil Typ 2422 · balgentlastet							
Nennweite	DN 65	DN 80	DN 100	DN 125	DN 150	DN 200	DN 250
Mindest-Differenzdruck Δp_{\min} in bar mit Antrieb Typ 2420 ¹⁾	0,4 mit 320 cm ² 0,2 mit 640 cm ²			-			
Mindest-Differenzdruck Δp_{\min} in bar	-			1,0 ¹⁾ · 1,1 ²⁾	1,0 ¹⁾ · 0,7 ³⁾	0,7 ¹⁾ · 0,4 ³⁾	
Mindest-Differenzdruck Δp_{\min} in bar ⁵⁾	-			1,9	2,0	1,4	
Max. zul. Differenzdruck Δp_{\max} in bar	20		16		12	10	
Ventil Typ 2422 · balgentlastet mit reduziertem K_{VS} -Wert							
Nennweite	DN 65	DN 80	DN 100	DN 125	DN 150	DN 200	DN 250
Mindest-Differenzdruck Δp_{\min} in bar mit Antrieb Typ 2420 ¹⁾	0,8 mit 320 cm ² 0,4 mit 640 cm ²			0,5 mit 640 cm ²		-	
Mindest-Differenzdruck Δp_{\min} in bar	-					1,0 ¹⁾ · 0,7 ³⁾	
Mindest-Differenzdruck Δp_{\min} in bar ⁵⁾	-					2,0	
Max. zul. Differenzdruck Δp_{\max} in bar	20				16	12	
Ventil Typ 2422 · membranlastet							DN 400
Nennweite	DN 125	DN 150	DN 200	DN 250	DN 300		
Mindest-Differenzdruck Δp_{\min} in bar	0,8 ¹⁾ · 1,0 ²⁾	0,8 ¹⁾ · 0,5 ³⁾	0,4 ¹⁾ · 0,2 ³⁾		0,5 ⁴⁾ · 0,3 ³⁾	0,3 ⁴⁾ · 0,2 ³⁾	
Max. zul. Differenzdruck Δp_{\max} in bar	12			10		6	
Ventil Typ 2423 · balgentlastet							
Nennweite	DN 65	DN 80	DN 100	DN 125	DN 150	DN 200	DN 250
Mindest-Differenzdruck Δp_{\min} in bar mit Antrieb Typ 2420 ¹⁾	0,6 mit 320 cm ² 0,5 mit 640 cm ²			-			
Mindest-Differenzdruck Δp_{\min} in bar	-			1,2 ¹⁾ · 1,4 ²⁾	1,3 ¹⁾ · 0,9 ³⁾	1,0 ¹⁾ · 0,7 ³⁾	
Max. zul. Differenzdruck Δp_{\max} in bar	20		16		12	10	
Ventil Typ 2423 · membranlastet							DN 400 ⁶⁾
Nennweite	DN 125	DN 150	DN 200	DN 250	DN 300 ⁶⁾		
Mindest-Differenzdruck Δp_{\min} in bar	1,1 ¹⁾ · 1,3 ²⁾	1,1 ¹⁾ · 0,8 ³⁾	0,6 ¹⁾ · 0,5 ³⁾		0,7 ⁴⁾ · 0,5 ³⁾	0,5 ⁴⁾ · 0,4 ³⁾	
Max. zul. Differenzdruck Δp_{\max} in bar	12			10		6	

¹⁾ in der Grundversion (Rohrleitungsbausatz DN 15 für Wasser)

²⁾ mit Bypass DN 25 für Wasser

³⁾ mit Bypass DN 40 für Wasser

⁴⁾ fest verrohrt (Rohrleitungsbausatz DN 25 für Wasser)

⁵⁾ Dampfausführung

⁶⁾ Ventil Typ 2422 mit externer Blende

Tabelle 3: K_{VS} -Werte, x_{FZ} -Werte

Ventil Typ 2422, 2423 · balgentlastet							
Nennweite	DN 65	DN 80	DN 100	DN 125	DN 150	DN 200	DN 250
K_{VS} -Wert, Standard	50	80	125	200	360	520	620
x_{FZ} -Wert	0,4	0,35				0,3	
K_{VS} -Wert, reduziert	20	32	80	80 ²⁾	125 ²⁾	360	
x_{FZ} -Wert	0,4	0,35				0,3	
Ventil Typ 2422, 2423 · membranentlastet							
Nennweite	DN 125	DN 150	DN 200	DN 250	DN 300 ¹⁾	DN 400 ¹⁾	
Nenndruck	PN 16 bis 40						
K_{VS} -Wert	250	380	650	800	1250	2000	
x_{FZ} -Wert	0,35		0,3			0,2	

¹⁾ nur Typ 2422

²⁾ nur mit Membranantrieb Typ 2420

Tabelle 4: Volumenstrom-Sollwerte für Wasser

Ventil Typ 2423 · balgentlastet		Volumenstrom-Sollwertbereiche für Wasser in m ³ /h						
Nennweite		DN 65	DN 80	DN 100	DN 125	DN 150	DN 200	DN 250
Wirklruck	$\Delta p_{\text{Wirk}} = 0,2 \text{ bar}$	2 bis 28	3,5 bis 35	6,5 bis 63	11 bis 80	18 bis 120	20 bis 180	26 bis 220
	$\Delta p_{\text{Wirk}} = 0,5 \text{ bar}$	3,5 bis 40	6,5 bis 55	11 bis 90	18 bis 120	20 bis 180	26 bis 260	30 bis 300
Ventil Typ 2423 · membranentlastet		Volumenstrom-Sollwertbereiche für Wasser in m ³ /h						
Nennweite		DN 125	DN 150	DN 200	DN 250			
Wirklruck	$\Delta p_{\text{Wirk}} = 0,2 \text{ bar}$	11 bis 120	18 bis 180	20 bis 320	26 bis 350			
	$\Delta p_{\text{Wirk}} = 0,5 \text{ bar}$	18 bis 180	20 bis 260	26 bis 450	30 bis 520			

Tabelle 5: Werkstoffe · Werkstoff-Nr. nach DIN EN

Ventil Typ 2422, Typ 2423 · balgentlastet				
Nenndruck	PN 16	PN 25	PN 16/25/40	
Ventilgehäuse	Grauguss EN-GJL-250	Sphäroguss EN-GJS-400-18-LT ¹⁾	Stahlguss 1.0619	korrosionsfester Stahlguss 1.4408 ¹⁾
Sitz	DN 65 bis 250	1.4006		1.4571
	DN 300 und 400	1.4301		
Kegel	DN 65 und 80	1.4104 ²⁾		1.4301/1.4571 mit PTFE-Dichtung
	DN 100	1.4006 ²⁾		
	DN 125 bis 250	1.4571 mit PTFE-Dichtung und 1.4301 Halteplatte		
	DN 300 und 400	1.4301 mit EPDM-Dichtung und 1.4301 Halteplatte		
Kegelstange	1.4301			
Metallbalg	1.4571 · ab DN 125: 1.4404			
Unterteil	P265GH			1.4571
Gehäusedichtung	Graphit mit metallischem Träger			
Ventil Typ 2422, Typ 2423 · membranentlastet				
Nenndruck PN	PN 16	PN 16/25	PN 16/25/40	PN 16/25/40
Ventilgehäuse	Grauguss EN-GJL-250	Sphäroguss EN-GJS-400-18-LT ¹⁾	Stahlguss 1.0619	korrosionsfester Stahlguss 1.4408
Ventilsitz	Rotguss ³⁾			
Kegel (Standardausführung)	Rotguss ³⁾ · mit EPDM-Weichdichtung, max. 150 °C oder mit PTFE-Weichdichtung, max. 150 °C			
Druckentlastung	Entlastungsschalen aus Stahlblech DD11 · EPDM-Entlastungsmembran, max. 150 °C oder NBR-Membran, max. 80 °C			
Antrieb Typ 2420				
Membranschalen	Stahlblech DD 11			1.4301
Membran	EPDM ⁴⁾ mit Gewebeeinlage			
Führungsbuchse	DU-Buchse			PTFE
Dichtungen	EPDM/PTFE ⁴⁾			

¹⁾ nur DN 65 bis 150; PN 16/25 auf Anfrage

²⁾ optional mit Weichdichtung

³⁾ Sonderausführung: Sitz und Kegel in 1.4409

⁴⁾ Sonderausführung für Mineralöle: FKM

Hilfssteuerventil

Als Hilfssteuerventil können verschiedene Regler von SAMSON eingesetzt werden (vgl. „Ausführungen der Regler Typ 2334“). Die technischen Daten und Ventilwerkstoffe sind im zugehörigen Typenblatt aufgeführt.

Einbau

Die Regler so einbauen, dass sie nach Fertigstellung der Anlage frei zugänglich bleiben, sodass evtl. anfallende Wartungs- und Revisionsarbeiten ausgeführt werden können.

Insbesondere gilt:

- Einbau in waagrecht verlaufende Rohrleitungen.
- **Hauptventil DN 65 bis 100 (Typ 2422/Typ 2423):** Stellbalg und Antrieb 2420 nach unten hängend
- **Hauptventil DN 125 bis 250, balgentlastet:** Stellbalg nach unten hängend
- **Hauptventil DN 125 bis 400, membranentlastet:** Entlastungsmembran nach oben
- Durchflussrichtung entsprechend dem Pfeil auf dem Ventilgehäuse.

Einbaubeispiel mit Einbaumaßen

Bild 4 zeigt als Beispiel ein Hauptventil mit zwei Hilfssteuerventilen im Bypass.

Die Abmessungen sind als Richtmaße zu verstehen. Im Einzelfall sind die Gesamtabmessungen von den eingebauten Reglern und den Gegebenheiten vor Ort abhängig.

Die Mindestabstände der Anschlüsse des Bypasses zum Hauptventil sind abhängig von der Länge L des Hauptventils, der Nennweite DN der Hauptleitung und der Durchflussrichtung.

Die Mindestbaulänge des Bypasses von $L + (4 \times DN)$ muss eingehalten werden.

Mindestabstände für Regler (Hilfssteuerventil), eingebaut im Vorlauf:

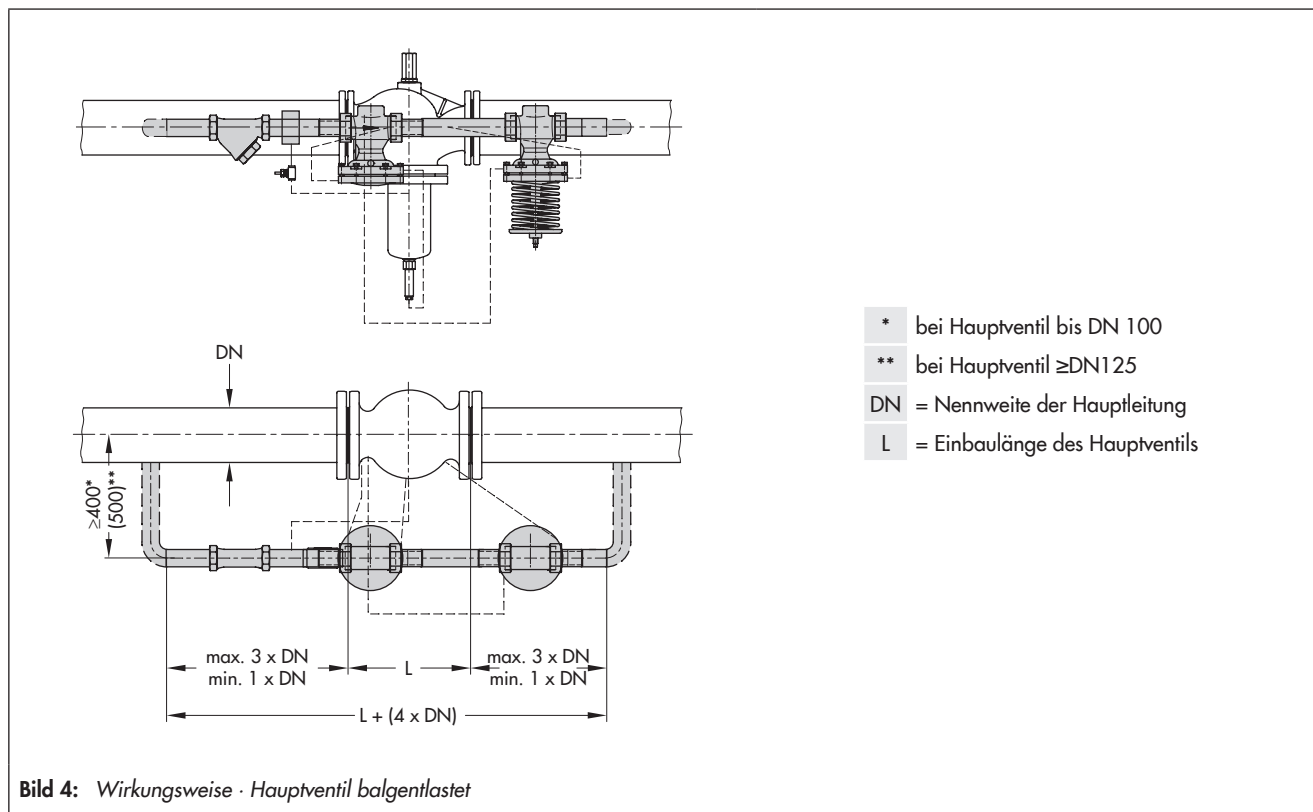
- 1 x DN vordruckseitig
- 3 x DN nachdruckseitig

Mindestabstände für Regler (Hilfssteuerventil), eingebaut im Rücklauf:

- 3 x DN vordruckseitig
- 1 x DN nachdruckseitig

Krümmen, Querschnittsverengungen und andere Einbauten, die Turbulenzen erzeugen, erfordern einen Mindestabstand von $5 \times DN$ zum Hauptventil.

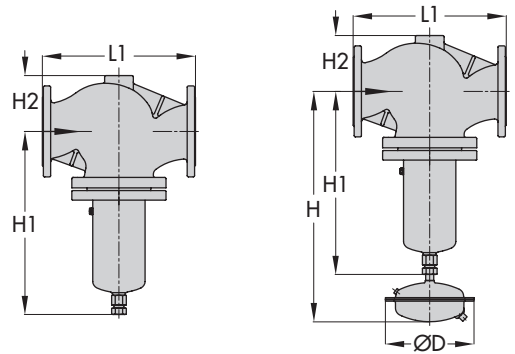
Nähere Hinweise in ► EB 3210.



Typ 2422 · balgentlastet

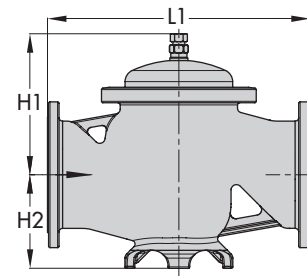
DN	65	80	100	125	150	200	250
L1	290	310	350	400	480	600	730
H1	300	300	355	460	590	730	
H2	100	100	120	145	175	260	
H	465		520	685 ¹⁾	815 ¹⁾	925 ¹⁾	
ØD	285			380			

¹⁾ Antrieb Typ 2420 optional



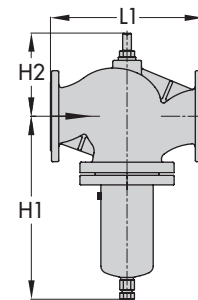
Typ 2422 · membranentlastet

DN	125	150	200	250	300	400
L1	400	480	600	730	850	1100
H1	285	310	380	510	610	
H2	145	175	260	290	390	



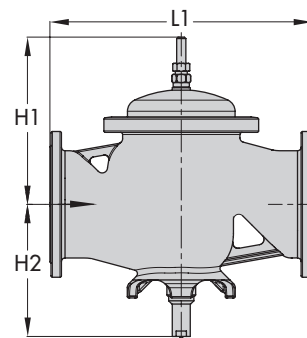
Typ 2423 · balgentlastet

DN	65	80	100	125	150	200	250
L1	290	310	350	400	480	600	730
H1	300		355	460	590	730	
H2	195		220	265	295	400	



Typ 2423 · membranentlastet

DN	125	150	200	250
L1	400	480	600	730
H1	370	395	465	
H2	295	325	400	



Bestelltext

Hilfsgesteuerter Regler **Typ 2334**

Hauptventil DN ...,

Werkstoff:

Grauguss EN-GJL-250 · Sphäroguss EN-GJS-400-18-LT ·

Stahlguss 1.0619 · Edelstahl 1.4408 · Schmiedestahl 1.457,

Nenndruck PN ...,

Ausführung als Differenzdruckregler/Volumenstromregler usw.

Hilfssteuerventil Typ ...,

Sollwertbereich/Regelbereich ...,

Evtl. Sonderausführung