

EINBAU- UND BEDIENUNGSANLEITUNG



EB 8052

Originalanleitung



Ventil Typ 3251/3251-AM mit Antrieb Typ 3271

Ventil Typ 3251 und Typ 3251-AM · ANSI-Ausführung

zur Kombination mit Antrieben,
z. B. pneumatische Antriebe Typ 3271 oder Typ 3277

Ausgabe März 2024



¹⁾ UKCA-Konformität nur Typ 3251 (nicht Typ 3251-AM)

Hinweise zur vorliegenden Einbau- und Bedienungsanleitung

Diese Einbau- und Bedienungsanleitung (EB) leitet zur sicheren Montage und Bedienung an. Die Hinweise und Anweisungen dieser EB sind verbindlich für den Umgang mit SAMSON-Geräten. Die bildlichen Darstellungen und Illustrationen in dieser EB sind beispielhaft und daher als Prinzipdarstellungen aufzufassen.

- Für die sichere und sachgerechte Anwendung diese EB vor Gebrauch sorgfältig lesen und für späteres Nachschlagen aufbewahren.
- Bei Fragen, die über den Inhalt dieser EB hinausgehen, After Sales Service von SAMSON kontaktieren (aftersaleservice@samsongroup.com).



Gerätebezogene Dokumente, wie beispielsweise die Einbau- und Bedienungsanleitungen, stehen im Internet unter www.samsongroup.com > **Downloads > Dokumentation** zur Verfügung.

Hinweise und ihre Bedeutung

GEFAHR

Gefährliche Situationen, die zum Tod oder zu schweren Verletzungen führen

WARNUNG

Situationen, die zum Tod oder zu schweren Verletzungen führen können

HINWEIS

Sachschäden und Fehlfunktionen

Info

Informative Erläuterungen

Tipp

Praktische Empfehlungen

1	Sicherheitshinweise und Schutzmaßnahmen	1-1
1.1	Hinweise zu möglichen schweren Personenschäden	1-6
1.2	Hinweise zu möglichen Personenschäden	1-6
1.3	Hinweise zu möglichen Sachschäden	1-8
1.4	Gesonderte Hinweise zur Nutzung eines RFID-Transponders	1-10
1.5	Warnhinweise am Gerät	1-10
2	Kennzeichnungen am Gerät	2-1
2.1	Typenschild des Ventils	2-1
a)	Typenschild für Typ 3251	2-1
b)	Typenschild für Typ 3251-AM	2-1
2.2	Typenschild des Antriebs	2-2
2.3	Werkstoffkennzeichnung	2-2
2.4	Schild bei nachziehbarer Stopfbuchspackung	2-3
2.5	Optionaler RFID-Transponder	2-3
3	Aufbau und Wirkungsweise	3-1
3.1	Varianten	3-3
3.2	Zusätzliche Einbauten	3-3
3.3	Anbaugeräte	3-4
3.4	Technische Daten	3-4
4	Lieferung und innerbetrieblicher Transport	4-1
4.1	Lieferung annehmen	4-1
4.2	Ventil auspacken	4-1
4.3	Ventil transportieren und heben	4-1
4.3.1	Ventil transportieren	4-2
4.3.2	Ventil heben	4-3
a)	Ausführung mit Flanschen	4-4
b)	Ausführung mit Anschweißenden	4-4
4.4	Ventil lagern	4-5
5	Montage	5-1
5.1	Einbaubedingungen	5-1
5.2	Montage vorbereiten	5-3
5.3	Gerät montieren	5-4
5.3.1	Externe Verdrehsicherung montieren	5-4
a)	Standardausführung für Ventile ab Nennweite NPS 6	5-4
b)	Sonderausführung für Ventile der Nennweiten NPS 2 bis 4	5-8

Inhalt

5.3.2	Ventil und Antrieb zusammenbauen	5-14
a)	Antrieb anbauen.....	5-15
b)	Hubschild ausrichten	5-15
5.3.3	Ventil in die Rohrleitung einbauen	5-16
a)	Ausführung mit Flanschen.....	5-16
b)	Ausführung mit Anschweißenden	5-16
5.4	Montiertes Ventil prüfen.....	5-17
5.4.1	Dichtheit.....	5-18
5.4.2	Hubbewegung	5-19
5.4.3	Sicherheitsstellung.....	5-19
5.4.4	Druckprobe	5-19
6	Inbetriebnahme.....	6-1
7	Betrieb.....	7-1
7.1	Im Regelbetrieb arbeiten	7-2
7.2	Im Handbetrieb arbeiten.....	7-2
8	Störungen	8-1
8.1	Fehler erkennen und beheben	8-1
8.2	Nofallmaßnahmen durchführen.....	8-2
9	Instandhaltung	9-1
9.1	Periodische Prüfungen	9-3
9.2	Instandhaltungsarbeiten vorbereiten	9-7
9.3	Ventil nach Instandhaltungsarbeiten montieren	9-7
9.4	Instandhaltungsarbeiten.....	9-8
9.4.1	Flachdichtung austauschen	9-8
a)	Normalausführung.....	9-8
b)	Ausführung mit Isolier- oder Balgteil	9-8
9.4.2	Stopfbuchspackung austauschen	9-9
a)	Normalausführung.....	9-9
b)	Ausführung mit Isolierteil	9-12
9.4.3	Sitz und Kegel austauschen.....	9-13
a)	Normalausführung.....	9-13
b)	Ausführung mit Isolierteil	9-14
9.5	Ersatzteile und Verbrauchsgüter bestellen.....	9-15
10	Außerbetriebnahme	10-1

11	Demontage	11-1
11.1	Ventil aus der Rohrleitung ausbauen	11-2
a)	Ausführung mit Flanschen	11-2
b)	Ausführung mit Anschweißenden	11-2
11.2	Antrieb demontieren	11-2
12	Reparatur	12-1
12.1	Geräte an SAMSON senden.....	12-1
13	Entsorgung.....	13-1
14	Zertifikate	14-1
14.1	Zertifikate für Typ 3251	14-1
14.2	Zertifikate für Typ 3251-AM	14-13
15	Anhang	15-1
15.1	Anzugsmomente, Schmiermittel und Werkzeuge.....	15-1
15.2	Ersatzteile.....	15-1
15.3	Service.....	15-3
15.4	Informationen für das Verkaufsgebiet im Vereinigten Königreich	15-3

1 Sicherheitshinweise und Schutzmaßnahmen

Bestimmungsgemäße Verwendung

Das SAMSON-Durchgangsventil Typ 3251 oder Typ 3251-AM ist in Kombination mit einem Antrieb, z. B. dem pneumatischen Antrieb Typ 3271 oder Typ 3277, für die Volumenstrom-, Druck- und Temperaturregelung von flüssigen, gasförmigen oder dampfförmigen Medien bestimmt.

Spezielle Anwendungen wie z. B. Sauerstoff-, Chlor-, Phosgen-, Schwefelwasserstoff (NACE)-, Wasserstoff- oder Molten-Salt-Anwendungen sind nach vorheriger Anfrage und Auslegung ausschließlich mit dem Typ 3251 zu realisieren, nicht mit dem Typ 3251-AM. Ebenso verhält es sich mit Druckwechselanwendungen, wie z. B. Druckwechseladsorption (PSA), für die der Typ 3251-AM nicht geeignet ist und die im Bedarfsfall mit dem Typ 3251 umzusetzen sind.

Das Ventil und seine Antriebe sind für genau definierte Bedingungen ausgelegt (z. B. Betriebsdruck, eingesetztes Medium, Temperatur). Daher muss der Betreiber sicherstellen, dass das Stellventil nur dort zum Einsatz kommt, wo die Einsatzbedingungen den bei der Bestellung zugrundegelegten Auslegungskriterien entsprechen. Falls der Betreiber das Stellventil in anderen Anwendungen oder Umgebungen einsetzen möchte, muss er hierfür Rücksprache mit SAMSON halten.

SAMSON haftet nicht für Schäden, die aus Nichtbeachtung der bestimmungsgemäßen Verwendung resultieren sowie für Schäden, die durch äußere Kräfte oder andere äußere Einwirkungen entstehen.

→ Einsatzgrenzen, -gebiete und -möglichkeiten den technischen Daten und dem Typenschild entnehmen.

Vernünftigerweise vorhersehbare Fehlanwendung

Das Stellventil ist nicht für die folgenden Einsatzgebiete geeignet:

- Einsatz außerhalb der durch die technischen Daten und durch die bei Auslegung definierten Grenzen
- Einsatz außerhalb der durch die am Stellventil angeschlossenen Anbaugeräte definierten Grenzen

Ferner entsprechen folgende Tätigkeiten nicht der bestimmungsgemäßen Verwendung:

- Verwendung von Ersatzteilen, die von Dritten stammen
- Ausführung von nicht beschriebenen Instandhaltungs- und Reparaturarbeiten

Qualifikation des Bedienungspersonals

Das Stellventil darf nur durch Fachpersonal unter Beachtung anerkannter Regeln der Technik eingebaut, in Betrieb genommen, instand gehalten und repariert werden. Fachpersonal im Sinne dieser Einbau- und Bedienungsanleitung sind Personen, die aufgrund ihrer fachlichen Ausbildung, ihrer Kenntnisse und Erfahrungen sowie der Kenntnis der einschlägigen Normen die ihnen übertragenen Arbeiten beurteilen und mögliche Gefahren erkennen können.

Schweißarbeiten dürfen nur von Personen ausgeführt werden, die eine nachweisliche Qualifikation hinsichtlich der verwendeten Schweißmethoden und -prozesse und der eingesetzten Werkstoffe haben.

Bei Geräten in explosionsgeschützter Ausführung müssen die Personen eine Ausbildung oder Unterweisung bzw. eine Berechtigung zum Arbeiten an explosionsgeschützten Geräten in explosionsgefährdeten Anlagen haben.

Persönliche Schutzausrüstung

SAMSON empfiehlt, sich über die vom eingesetzten Medium ausgehenden Gefahren zu informieren, z. B. anhand der ► GESTIS-Stoffdatenbank. Je nach eingesetztem Medium und/oder der jeweiligen Tätigkeit ist unter anderem folgende Schutzausrüstung erforderlich:

- Schutzkleidung, Schutzhandschuhe, Atemschutz und Augenschutz beim Einsatz heißer, kalter, aggressiver und/oder ätzender Medien
 - Gehörschutz bei Arbeiten in Ventilnähe
 - Industrieschutzhelm
 - Auffanggurt, sofern Absturzgefahr besteht (z. B. bei Arbeiten in ungesicherten Höhen)
 - Sicherheitsschuhe, ggf. mit Schutz vor statischer Entladung
- ➔ Weitere Schutzausrüstung beim Anlagenbetreiber erfragen.

Änderungen und sonstige Modifikationen

Änderungen, Umbauten und sonstige Modifikationen des Produkts sind durch SAMSON nicht autorisiert. Sie erfolgen ausschließlich auf eigene Gefahr und können unter anderem zu Sicherheitsrisiken führen sowie dazu, dass das Produkt nicht mehr den für seine Verwendung erforderlichen Voraussetzungen entspricht.

Schutzeinrichtungen

Ob das Stellventil eine definierte Sicherheitsstellung bei Ausfall der Hilfsenergie einnimmt und ggf. welche, ist abhängig vom eingesetzten Antrieb (vgl. zugehörige Antriebsdokumentation). Bei Kombination des Ventils mit pneumatischen SAMSON-Antrieben Typ 3271 und Typ 3277 nimmt das Stellventil bei Ausfall der Hilfsenergie selbsttätig eine bestimmte Sicher-

heitsstellung ein (vgl. Kap. „Aufbau und Wirkungsweise“). Die Sicherheitsstellung entspricht der Wirkrichtung und ist bei SAMSON-Antrieben auf dem Typenschild des Antriebs eingetragen.

Warnung vor Restgefahren

Um Personen- oder Sachschäden vorzubeugen, müssen Betreiber und Bedienungspersonal Gefährdungen, die am Stellventil vom Durchflussmedium und Betriebsdruck sowie vom Stelldruck und von beweglichen Teilen ausgehen können, durch geeignete Maßnahmen verhindern. Dazu müssen Betreiber und Bedienungspersonal alle Gefahrenhinweise, Warnhinweise und Hinweise dieser Einbau- und Bedienungsanleitung befolgen.

Gefahren, die sich durch die speziellen Arbeitsbedingungen am Einsatzort des Ventils ergeben, müssen in einer individuellen Gefährdungsbeurteilung ermittelt werden und durch entsprechende Betriebsanweisungen des Betreibers vermeidbar gemacht werden.

Sorgfaltspflicht des Betreibers

Der Betreiber ist für den einwandfreien Betrieb sowie für die Einhaltung der Sicherheitsvorschriften verantwortlich. Der Betreiber ist verpflichtet, dem Bedienungspersonal diese Einbau- und Bedienungsanleitung und die mitgeltenden Dokumente zur Verfügung zu stellen und das Bedienungspersonal in der sachgerechten Bedienung zu unterweisen. Weiterhin muss der Betreiber sicherstellen, dass das Bedienungspersonal oder Dritte nicht gefährdet werden.

Der Betreiber ist außerdem dafür verantwortlich, dass die in den technischen Daten definierten Grenzwerte für das Produkt nicht über- oder unterschritten werden. Das gilt auch für An- und Abfahrprozesse. An- und Abfahrprozesse sind Teil der Betreiberprozesse und als solche nicht Bestandteil der vorliegenden Einbau- und Bedienungsanleitungen. SAMSON kann zu diesen Prozessen keine Aussagen treffen, da die operativen Details (z. B. Differenzdrücke und Temperaturen) individuell unterschiedlich und nur dem Betreiber bekannt sind.

Sorgfaltspflicht des Bedienungspersonals

Das Bedienungspersonal muss mit der vorliegenden Einbau- und Bedienungsanleitung und mit den mitgeltenden Dokumenten vertraut sein und sich an die darin aufgeführten Gefahrenhinweise, Warnhinweise und Hinweise halten. Darüber hinaus muss das Bedienungspersonal mit den geltenden Vorschriften bezüglich Arbeitssicherheit und Unfallverhütung vertraut sein und diese einhalten.

Mitgeltende Normen und Richtlinien

Die Stellventile mit dem Ventil Typ 3251 erfüllen folgende Anforderungen:

- Europäische Druckgeräterichtlinie 2014/68/EU
- Europäische Maschinenrichtlinie 2006/42/EG

Sicherheitshinweise und Schutzmaßnahmen

- UK: Directive 2016 No. 1105 Pressure Equipment (Safety) Regulations 2016
- UK: Directive 2008 No. 1597 Supply of Machinery (Safety) Regulations 2008

Die Stellventile mit dem Ventil Typ 3251-AM erfüllen folgende Anforderungen:

- Europäische Druckgeräterichtlinie 2014/68/EU
- Europäische Maschinenrichtlinie 2006/42/EG

Bei Ventilen, die mit der CE-Kennzeichnung und/oder der UKCA-Kennzeichnung versehen sind, gibt die Konformitätserklärung Auskunft über das angewandte Konformitätsbewertungsverfahren. Die entsprechende Konformitätserklärung steht im Kapitel „Zertifikate“ zur Verfügung.

Die nichtelektrischen Stellventilausführungen haben nach der Zündgefahrenbewertung, entsprechend der DIN EN ISO 80079-36 Absatz 5.2, auch bei selten auftretenden Betriebsstörungen keine eigene potentielle Zündquelle und fallen somit nicht unter die Richtlinie 2014/34/EU.

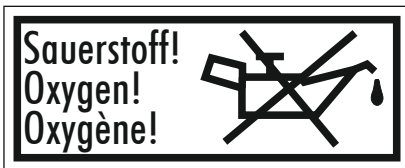
➔ Für den Anschluss an den Potentialausgleich Absatz 6.4 der EN 60079-14, VDE 0165-1 beachten.

Mitgelte Dokumente

Folgende Dokumente gelten in Ergänzung zu dieser Einbau- und Bedienungsanleitung:

- EB für angebauten Antrieb, z. B. ▶ EB 8310-X für Antriebe Typ 3271 und Typ 3277
- Übersichtsblatt ▶ T 8000-2 für die Einsatzgrenzen der im jeweiligen Gerät verwendeten Werkstoffe hinsichtlich Druck und Temperatur
- EBs für angeschlossene Anbaugeräte (Stellungsregler, Magnetventil usw.)
- ▶ AB 0100 für Werkzeuge, Anzugsmomente und Schmiermittel
- Handbuch ▶ H 02: Geeignete Maschinenkomponenten für pneumatische SAMSON-Stellventile mit Konformitätserklärung für vollständige Maschinen
- bei Sauerstoffanwendungen¹⁾: Handbuch ▶ H 01

Wenn das Ventil werkseitig für Sauerstoffanwendungen ausgelegt und vorbereitet wurde, ist die Verpackung des Ventils mit folgendem Klebeschild gekennzeichnet:



¹⁾ Nicht bei Typ 3251-AM, vgl. Absatz „Bestimmungsgemäße Verwendung“ auf Seite 1-1

- bei im Gerät verwendeten Stoffen, die auf der Kandidatenliste besonders besorgniserregender Stoffe der REACH-Verordnung stehen:
Hinweise zur sicheren Verwendung des betroffenen Bauteils, vgl.
▶ www.samsongroup.com > Über SAMSON > Umwelt, Soziales & Unternehmensführung > Material Compliance > REACH
Falls ein Gerät einen Stoff enthält, der auf der Kandidatenliste besonders besorgniserregender Stoffe der REACH-Verordnung steht, kennzeichnet SAMSON diesen Sachverhalt im Lieferschein.
- Für das Durchgangsventil Typ 3251 für Molten-Salt-Anwendungen ¹⁾ steht die gesonderte Einbau- und Bedienungsanleitung ▶ EB 8052-1 zur Verfügung.

¹⁾ Nicht bei Typ 3251-AM, vgl. Absatz „Bestimmungsgemäße Verwendung“ auf Seite 1-1

1.1 Hinweise zu möglichen schweren Personenschäden

GEFAHR

Berstgefahr des Druckgeräts!

Stellventile und Rohrleitungen sind Druckgeräte. Unzulässige Druckbeaufschlagung oder unsachgemäßes Öffnen kann zum Zerbersten von Stellventil-Bauteilen führen.

- Maximal zulässigen Druck für Ventil und Anlage beachten.
- Vor Arbeiten am Stellventil betroffene Anlagenteile und Ventil drucklos setzen.
- Medium aus betroffenen Anlagenteilen und Ventil entleeren.

1.2 Hinweise zu möglichen Personenschäden

WARNUNG

Verbrennungsgefahr durch heiße oder kalte Bauteile und Rohrleitungen!

Je nach eingesetztem Medium können Ventilbauteile und Rohrleitungen sehr heiß oder sehr kalt werden und bei Berührung zu Verbrennungen führen.

- Bauteile und Rohrleitungen abkühlen lassen oder erwärmen.
- Schutzkleidung und Schutzhandschuhe tragen.

Gehörschäden und Taubheit durch hohen Schallpegel!

Die Geräuschemissionen sind abhängig von der Ausführung des Ventils, der Ausstattung der Anlage sowie dem eingesetzten Medium.

- Bei Arbeiten in Ventilnähe Gehörschutz tragen.

Verletzungsgefahr durch austretende Abluft!

Im Betrieb tritt im Zuge der Regelung bzw. beim Öffnen und Schließen des Ventils Abluft aus, z. B. am Antrieb.

- Stellventil so einbauen, dass auf der Bediener Ebene keine Entlüftungsöffnungen in Augenhöhe liegen oder in Richtung der Augen entlüften.
- Geeignete Schalldämpfer und Stopfen verwenden.
- Bei Arbeiten in Stellventilnähe Augenschutz tragen.

⚠ WARNUNG

Quetschgefahr durch bewegliche Teile!

Das Stellventil enthält bewegliche Teile (Antriebs- und Kegelstange), die beim Hineingreifen zu Quetschungen führen können.

- Nicht ins Joch greifen, solange die pneumatische Hilfsenergie des Antriebs wirksam angeschlossen ist.
- Vor Arbeiten am Stellventil pneumatische Hilfsenergie und Stellsignal unterbrechen und verriegeln.
- Lauf der Antriebs- und Kegelstange nicht durch Einklemmen von Gegenständen im Joch behindern.
- Bei blockierter Antriebs- und Kegelstange (z. B. durch „Festfressen“ bei längerer Nichtbetätigung) Restenergien des Antriebs (Federspannung) vor Lösung der Blockade abbauen, vgl. zugehörige Antriebsdokumentation.

Verletzungsgefahr durch vorgespannte Federn!

Stellventile, die mit Antrieben mit vorgespannten Antriebsfedern ausgestattet sind, stehen unter mechanischer Spannung. Diese Stellventile sind bei Kombination mit pneumatischen SAMSON-Antrieben erkennbar an den verlängerten Schrauben an der Unterseite des Antriebs.

- Vor Arbeiten am Antrieb Kraft der Federvorspannung aufheben, vgl. zugehörige Antriebsdokumentation.

Verletzungsgefahr durch Mediumsreste im Ventil!

Bei Arbeiten am Ventil können Mediumsreste austreten und abhängig von den Mediumseigenschaften zu Verletzungen (z. B. Verbrühungen, Verätzungen) führen.

- Wenn möglich, Medium aus betroffenen Anlagenteilen und Ventil entleeren.
- Schutzkleidung, Schutzhandschuhe, Atemschutz und Augenschutz tragen.

⚠️ WARNUNG

Verletzungsgefahr aufgrund fehlerhafter Bedienung, Verwendung oder Installation bedingt durch unlesbare Informationen am Stellventil!

Im Laufe der Zeit können Einprägungen oder Aufprägungen am Stellventil, Aufkleber und Schilder verschmutzen oder auf andere Weise unkenntlich werden, sodass Gefahren nicht erkannt und notwendige Bedienhinweise nicht befolgt werden können. Dadurch besteht Verletzungsgefahr.

- Alle relevanten Beschriftungen am Gerät in stets gut lesbarem Zustand halten.
- Beschädigte, fehlende oder fehlerhafte Schilder oder Aufkleber sofort erneuern.

1.3 Hinweise zu möglichen Sachschäden

ⓘ HINWEIS

Beschädigung des Ventils durch Verunreinigungen (z. B. Feststoffteilchen) in den Rohrleitungen!

Die Reinigung der Rohrleitungen in der Anlage liegt in der Verantwortung des Anlagenbetreibers.

- Rohrleitungen vor Inbetriebnahme durchspülen.

Beschädigung des Ventils durch ungeeignete Mediumseigenschaften!

Das Ventil ist für ein Medium mit bestimmten Eigenschaften ausgelegt.

- Nur Medium verwenden, das den Auslegungskriterien entspricht.

Beschädigung des Ventils und Leckagen durch zu hohe oder zu niedrige Anzugsmomente!

Die Bauteile des Stellventils müssen mit bestimmten Drehmomenten angezogen werden. Zu fest angezogene Bauteile unterliegen übermäßigem Verschleiß. Zu leicht angezogene Bauteile können Leckagen verursachen.

- Anzugsmomente einhalten, vgl. ► AB 0100.

Beschädigung des Ventils durch ungeeignete Werkzeuge!

Für Arbeiten am Ventil werden bestimmte Werkzeuge benötigt.

- Nur von SAMSON zugelassene Werkzeuge verwenden, vgl. ► AB 0100.

! HINWEIS

Beschädigung des Ventils durch ungeeignete Schmiermittel!

Der Werkstoff des Ventils erfordert bestimmte Schmiermittel. Ungeeignete Schmiermittel können die Oberfläche angreifen und beschädigen.

→ Nur von SAMSON zugelassene Schmiermittel verwenden, vgl. ► AB 0100.

Verunreinigung des Mediums durch ungeeignete Schmiermittel und verunreinigte Werkzeuge und Bauteile!

→ Falls erforderlich, Ventil und verwendete Werkzeuge frei von Lösungsmitteln und Fetten halten.


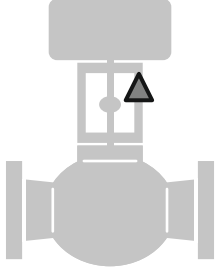
→ Sicherstellen, dass nur geeignete Schmiermittel verwendet werden.

1.4 Gesonderte Hinweise zur Nutzung eines RFID-Transponders

Der RFID-Transponder unterliegt bestimmten Begrenzungen im Einsatzbereich.

- Bei Einsatz des Ventils in explosionsgefährdeten Bereichen Ex-Zulassungen des RFID-Transponders beachten.
- RFID-Transponder keinem starken elektrischen Feld aussetzen.
- Elektrostatische Aufladungen vermeiden.
- Einsatzbereich des RFID-Transponders beachten.

1.5 Warnhinweise am Gerät

Darstellung Warnhinweis	Bedeutung Warnhinweis	Position am Gerät
	<p>Warnung vor beweglichen Teilen Es besteht die Gefahr von Quetschungen durch die Hubbewegungen der Antriebs- und Kegelstange, wenn ins Joch gegriffen wird, solange die pneumatische Hilfsenergie des Antriebs wirksam angeschlossen ist.</p>	

2 Kennzeichnungen am Gerät

Die abgebildeten Typenschilder entsprechen den aktuell gültigen Typenschildern bei Drucklegung des vorliegenden Dokuments. Das Typenschild auf dem Gerät kann von dieser Darstellung abweichen.

2.1 Typenschild des Ventils

Das Typenschild (80) ist am Joch des Ventils angebracht (vgl. Bild 2-1).

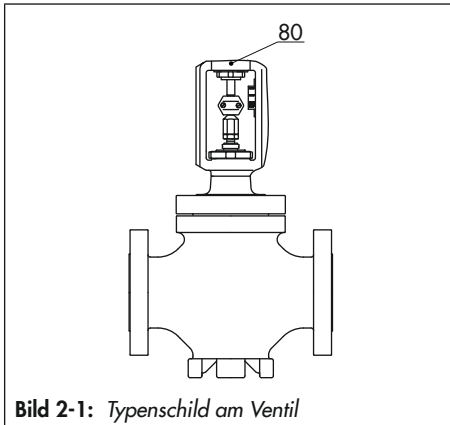


Bild 2-1: Typenschild am Ventil

i Info

Bild 2-2 und Bild 2-3 sowie die Tabelle der Beschriftungspositionen zeigen eine allgemeine Übersicht aller Merkmale und möglichen Ausprägungen auf einem Ventil-Typenschild. Auf dem Typenschild des einzelnen Ventils sind nur die kennzeichnenden Positionen des Typs 3251 bzw. des Typs 3251-AM abgebildet.

a) Typenschild für Typ 3251

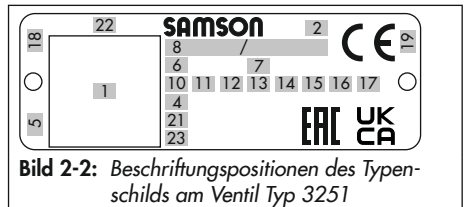


Bild 2-2: Beschriftungspositionen des Typenschildes am Ventil Typ 3251

b) Typenschild für Typ 3251-AM

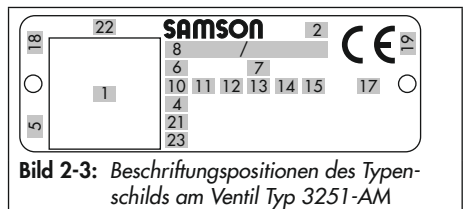


Bild 2-3: Beschriftungspositionen des Typenschildes am Ventil Typ 3251-AM

Pos.	Bedeutung der Beschriftungsposition
1	DataMatrix-Code
2	Typenbezeichnung
4	Werkstoff
5	Monat und Baujahr
6	Nennweite: DIN: DN · ANSI: NPS · JIS: DN
7	Nenndruck: DIN: PN · ANSI: Cl · JIS: K
8	Auftragsnummer / Pos.
10	Durchflusskoeffizient: DIN: KVS -Wert · ANSI/JIS: CV -Wert
11	Kennlinie: %: gleichprozentig · LIN : linear · mod-lin : modifiziert linear NO/NC : Auf/Zu-Betrieb
12	Sitz-Kegel-Abdichtung: ME : metallisch · HA : Hartmetall · ST : metall. Grundwerkstoff stellit® · KE : keramisch · PT : weichdichtend PTFE · PK : weichdichtend PEEK

Kennzeichnungen am Gerät

Pos.	Bedeutung der Beschriftungsposition
13	Sitzcode (Garniturwerkstoff): auf Anfrage
14	Druckentlastung: DIN: D · ANSI/JIS: B Ausführung: M : Mischventil · V : Verteilerventil
15	geräuschmindernde Maßnahme: 1 : Strömungsteiler (ST) 1 · 2 : ST 2 · 3 : ST 3 · 1/PSA : ST 1 standard und sitzintegriert für PSA-Ventil · AC-1/AC-2/AC-3/AC-5 : Antikavitationsventil, Variante 1 bis 5 · LK : Lochkegel · LK1/LK2/LK3 : Lochkegel mit ST 1 bis 3 · MHC1 : Mehrlochkäfig · CC1 : Kombikäfig · ZT1 : Zero Travel · LDB : Low dB
16	PSA-Ausführung: PSA
17	Bauform Käfig/Sitz: CS : Sitz geklemmt · CG : Käfig geführt · SS : Sitz geschraubt · SF : Käfig hängend, Sitz geflanscht
18	Produktionsland
19	Kennnummer der benannten Stelle Europäische Union (notified body, Prüfbüro), z. B.: – 0062 für Bureau Veritas Services SAS, 8 Cours du Triangle, 92800 PUTEAUX – LA DEFENSE – 0036 für TÜV SÜD Industrie Service GmbH
21	PED : Druckgeräterichtlinie G1/G2 : Gase und Dampf Fluidgruppe 1 = gefährlich Fluidgruppe 2 = ungefährlich L1/L2 : Flüssigkeiten Fluidgruppe 1 = gefährlich Fluidgruppe 2 = ungefährlich I/II/III : Kategorie 1 bis 3
22	Seriennummer
23	Hardwareversion (NE 53)

Tipp

SAMSON empfiehlt, die Seriennummer (Pos. 22 des Typenschilds) und/oder die Material-Nummer (gemäß Auftragsbestätigung) des Geräts in der Messstellendokumentation der Anlage zu notieren.

Unter Angabe der Seriennummer können die von SAMSON konfigurierten, aktuellen technischen Daten des Geräts abgerufen werden. Unter Angabe der Material-Nummer können die von SAMSON konfigurierten technischen Daten im Auslieferungszustand des Geräts abgerufen werden. Beide Abfragen erfolgen über die Homepage unter www.samsongroup.com > Produkte > Elektronisches Typenschild.

Mit diesen Informationen ist beispielsweise auch ein neues Typenschild bei Bedarf über den After Sales Service bestellbar.

2.2 Typenschild des Antriebs

Vgl. zugehörige Antriebsdokumentation.

2.3 Werkstoffkennzeichnung

Die Ventile sind an Sitz und Kegel mit der Sachnummer gekennzeichnet. Der Werkstoff kann unter Angabe dieser Sachnummer bei SAMSON erfragt werden. Zusätzlich wird zur Identifikation des Garniturwerkstoffs ein Sitzcode verwendet. Dieser wird auf dem Typenschild unter „Sitzcode“ angegeben.

2.4 Schild bei nachziehbarer Stopfbuchspackung

Wenn die Abdichtung der Ventilstange als nachziehbare Stopfbuchspackung ausgeführt ist, gibt ein Schild am Ventil darüber Auskunft, vgl. Bild 2-4.



Bild 2-4: Schild bei nachziehbarer Stopfbuchspackung

2.5 Optionaler RFID-Transponder

Bei Ventilen, die mit RFID-Transponder bestellt wurden, ist der RFID-Transponder direkt neben dem Typenschild angebracht. Er enthält die gleichen Daten wie der Datamatrix-Code auf dem elektronischen Typenschild und kann mit einem Smartphone, Tablet und mit einem HF-Reader gelesen werden.

Einsatzbereiche gemäß technischen Daten, vgl. Kap. „Aufbau und Wirkungsweise“.

3 Aufbau und Wirkungsweise

Vgl. Bild 3-1.

Der Typ 3251/3251-AM ist ein Ein-sitz-Durchgangsventil. Dieser Typ wird bevorzugt mit den pneumatischen SAMSON-Antrieben Typ 3271 oder Typ 3277 kombiniert, kann aber auch mit anderen Antrieben kombiniert werden.

Im Gehäuse (1) sind Sitz (4) und Kegel mit Kegelstange (5) verbaut bzw. ist bei einigen Ausführungen der Sitz bereits im Gehäuse integriert. Die Kegelstange ist über die Kuppelungsschellen (A26) mit der Antriebsstange (A7) verbunden und durch die federbelastete V-Ring-Packung (15) abgedichtet. Im pneumatischen Antrieb (A) sind Federn je nach gewählter Sicherheitsstellung über oder unter einer Membran (A4) angeordnet. Die Änderung des Stelldrucks, der auf die Membran wirkt, verstellt den Kegel. Die Fläche der Membran bestimmt die Antriebsgröße.

Das Ventil wird in Pfeilrichtung durchströmt. Wenn der Stelldruck steigt, nimmt die Kraft auf die Membran im Antrieb zu. Die Federn werden zusammengedrückt. Abhängig von der gewählten Wirkrichtung fährt die Antriebsstange ein oder aus. Dies verändert die Stellung des Kegels zum Sitz, was wiederum die Durchflussmenge bestimmt.

Tipp

Bei Stellventilen, die als Auf/Zu-Ventil eingesetzt werden, empfiehlt SAMSON den Anbau eines Stellungsreglers mit integrierter Diagnosefirmware, vgl. Kap. 3.3. Mit der Softwarefunktion „Teilhubtest“ kann das Festfressen einer im Normalfall in der Endlage be-

findlichen Absperrarmatur verhindert werden.

Sicherheitsstellungen

Ob das Stellventil eine definierte Sicherheitsstellung bei Ausfall der Hilfsenergie einnimmt und ggf. welche, ist abhängig vom eingesetzten Antrieb (vgl. zugehörige Antriebsdokumentation).

Bei pneumatischen SAMSON-Antrieben Typ 3271 und Typ 3277 hat das Stellventil je nach Anordnung der Druckfedern zwei unterschiedliche Sicherheitsstellungen:

– **Antriebsstange durch Feder ausfahrend (FA)**

Bei Verringerung des Stelldrucks oder bei Ausfall der Hilfsenergie bewegen die Federn die Antriebsstange nach unten und schließen das Ventil. Das Öffnen des Ventils erfolgt bei steigendem Stelldruck gegen die Kraft der Federn.

– **Antriebsstange durch Feder einfahrend (FE)**

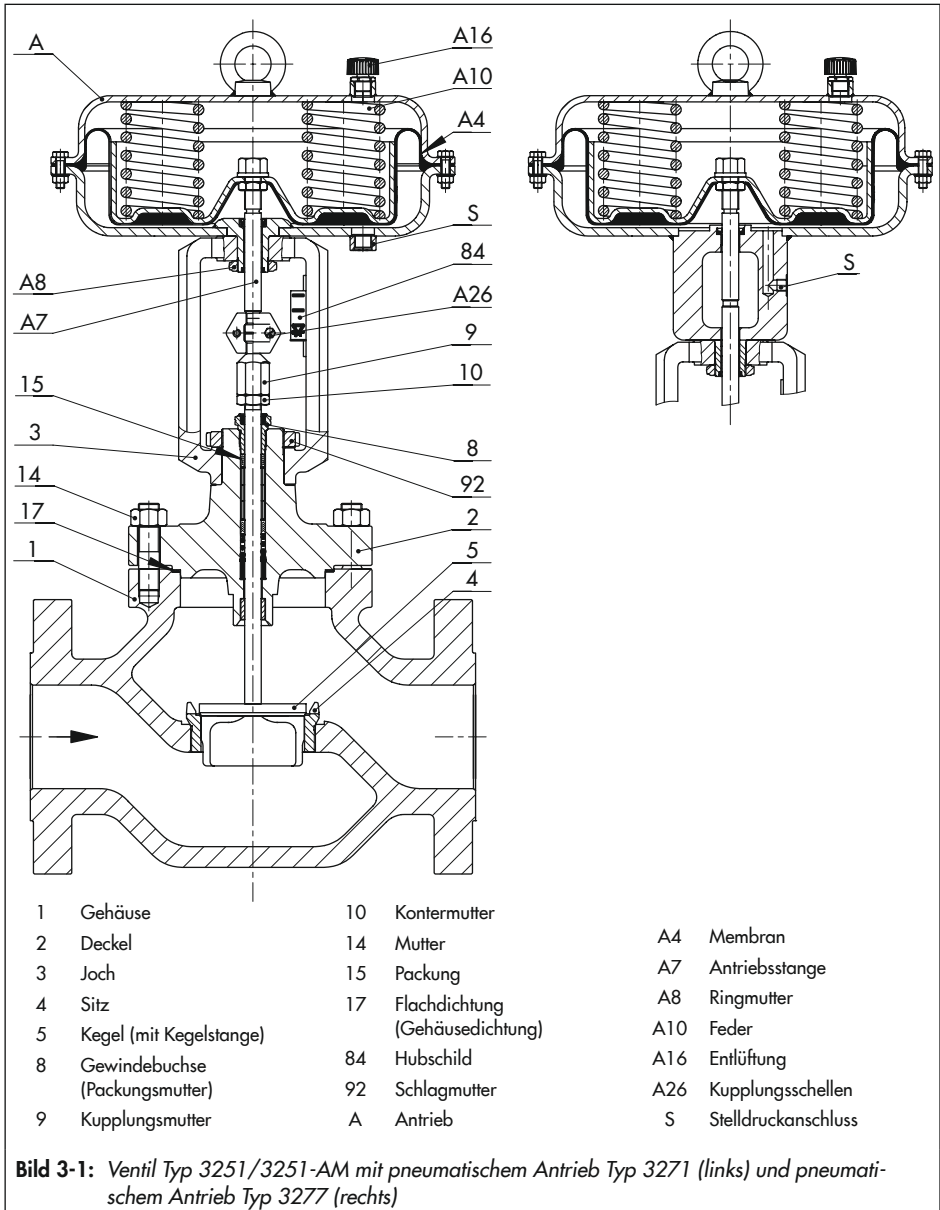
Bei Verringerung des Stelldrucks oder bei Ausfall der Hilfsenergie bewegen die Federn die Antriebsstange nach oben und öffnen das Ventil. Das Schließen des Ventils erfolgt bei steigendem Stelldruck gegen die Kraft der Federn.

Tipp

Die Wirkrichtung des Antriebs kann bei Bedarf umgekehrt werden. Vgl. hierzu die Einbau- und Bedienungsanleitung für den jeweiligen pneumatischen Antrieb:

► EB 8310-X für Typ 3271 und Typ 3277

Aufbau und Wirkungsweise



3.1 Varianten

Mit Isolierteil/Balgteilabdichtung

Durch den Aufbau im Baukastensystem kann die Normalausführung mit einem Isolierteil oder einer Balgteilabdichtung ergänzt werden.

Antriebe

In dieser EB wird die bevorzugte Kombination des Ventils mit einem pneumatischen Antrieb Typ 3271 oder Typ 3277 beschrieben. Der pneumatische Antrieb (mit oder ohne Handverstellung) kann gegen einen pneumatischen Antrieb anderer Größe, aber gleichen Hubs ausgetauscht werden.

➔ Maximal zulässige Antriebskraft beachten.

i Info

Wenn bei der Kombination Ventil/Antrieb der Hubbereich des Antriebs größer ist als der Hubbereich des Ventils, muss das Federpaket des Antriebs so vorgespannt werden, dass die Hübe übereinstimmen, vgl. zugehörige Antriebsdokumentation.

Anstelle des einfachen pneumatischen Antriebs kann ein Antrieb mit einer zusätzlichen Handverstellung, ein pneumatischer Kolbenantrieb oder ein elektrischer Antrieb aufgebaut werden, vgl. Übersichtsblatt

► T 8300.

3.2 Zusätzliche Einbauten

Schmutzfänger

SAMSON empfiehlt, vor dem Ventilgehäuse einen SAMSON-Schmutzfänger einzubauen. Ein Schmutzfänger verhindert, dass Feststoffanteile im Medium das Stellventil beschädigen.

Bypass und Absperrventile

SAMSON empfiehlt, vor dem Schmutzfänger und hinter dem Stellventil je ein Absperrventil einzubauen und einen Bypass anzulegen. Durch einen Bypass muss bei Instandhaltungs- und Reparaturarbeiten am Ventil nicht die gesamte Anlage außer Betrieb genommen werden.

Isolierung

Zur Reduktion des Durchgangs von Wärmeenergie können Stellventile einisoliert werden.

Gegebenenfalls Hinweise im Kap. „Montage“ beachten.

Prüfanschluss

Bei der Ausführung mit Balgteilabdichtung kann am oberen Flansch ein Prüfanschluss (G 1/8) verwendet werden, um die Dichtheit des Balgs zu überprüfen.

Besonders bei Flüssigkeiten und Dämpfen empfiehlt SAMSON, dort eine geeignete Leckanzeige (wie z. B. Kontaktmanometer, Ablauf in offenes Gefäß oder Schauglas) anzuschließen.

Aufbau und Wirkungsweise

Greifschutz

Für Einsatzbedingungen, in denen ein erhöhtes Maß an Sicherheit notwendig ist (z. B. wenn das Stellventil auch für nicht geschultes Fachpersonal frei zugänglich ist), ist ein Greifschutz vorzusehen, um eine Quetschgefahr durch bewegliche Teile (Antriebs- und Kegelstange) auszuschließen. Die Entscheidung über die Verwendung eines Greifsschutz obliegt dem Anlagenbetreiber und ist abhängig vom Gefährdungspotential der individuellen Anlage und ihren jeweiligen Bedingungen.

Geräuschreduktion

Zur Verringerung von Geräuschemissionen können Innengarnituren mit Strömungsteilern eingesetzt werden (vgl. ► T 8081).

3.3 Anbaugeräte

Vgl. Übersichtsblatt ► T 8350

3.4 Technische Daten

Die Typenschilder von Ventil und Antrieb bieten Informationen zur Ausführung des Stellventils, vgl. Kap. „Kennzeichnungen am Gerät“.

i Info

Ausführliche Informationen stehen im Typenblatt ► T 8052 zur Verfügung.

Konformität Ventil Typ 3251-AM

Das Ventil Typ 3251-AM ist CE-konform.



Konformität Ventil Typ 3251

Das Ventil Typ 3251 ist sowohl CE- als auch UKCA- und EAC-konform.



Temperaturbereich

Je nach Ausführung ist das Stellventil für einen Temperaturbereich von -10 bis $+220$ °C (14 bis 428 °F) ausgelegt. Durch ein Isolier- oder Balgteil kann unter Berücksichtigung der Werkstoffeigenschaften der Temperaturbereich auf bis zu -196 und $+550$ °C (-325 und $+1022$ °F) erweitert werden.

Leckage-Klasse

Je nach Ausführung gilt die folgende Leckage-Klasse:

Abdichtung (Pos. 12 auf dem Typenschild)	ME, ST	ME, ST	PT, PK
Druckentlastung (Pos. 14 auf dem Typenschild)	–	D/B	–
Leckage-Klasse (nach DIN EN 60534-4)	mind. IV	mind. IV	VI

Geräuschemissionen

SAMSON kann keine allgemeingültige Aussage über die Geräuschentwicklung treffen. Die Geräuschemissionen sind abhängig von der Ausführung des Ventils, der Ausstattung der Anlage sowie dem eingesetzten Medium.

Optionaler RFID-Transponder

Einsatzbereiche gemäß der technischen Spezifikation und der Ex-Zertifikate. Diese Dokumente stehen unter ► www.samsongroup.com > Produkte > Elektronisches Typenschild zur Verfügung.

Maße und Gewichte

Die angegebenen Gewichte entsprechen einer spezifischen Standardvariante des Geräts. Gewichte fertig konfigurierter Geräte können je nach Ausführung (Werkstoff, Garniturausführung usw.) abweichen.

Tabelle 3-1 bis Tabelle 3-4 geben einen Überblick über die Maße und Gewichte für das Ventil Typ 3251/3251-AM in Normalausführung. Die Längen und Höhen sind in den Maßbildern auf Seite 3-9 definiert.

Maße in mm · Gewichte in kg

Tabelle 3-1: Maße für Ventil Typ 3251/3251-AM bis NPS 6

☐ = für Typ 3251-AM verfügbare Ausführungen (eingeschränkter Bereich für Typ 3251-AM)

Ventil	NPS		½	1	1½	2	3	4	6
	DN		15	25	40	50	80	100	150
Länge L (Flansche RF und An- schweißen- den)	Cl 150	in	7,25	7,25	8,75	10,00	11,75	13,88	17,75
		mm	184	184	222	254	298	352	451
	Cl 300	in	7,50	7,75	9,25	10,50	12,50	14,50	18,62
		mm	190	197	235	267	318	368	473
	Cl 600	in	8,00	8,25	9,88	11,25	13,25	15,50	20,00
		mm	203	210	251	286	337	394	508
	Cl 900	in	8,50	10,00	12,00	14,50	15,00	18,00	24,00
		mm	216	254	305	368	381	457	610
	Cl 1500	in	8,50	10,00	12,00	14,50	18,50	21,61	27,75
		mm	216	254	305	368	470	549	705
	Cl 2500	in	10,38	12,12	15,12	17,75	22,75	26,50	36,00
		mm	264	308	384	451	578	673	914
Höhe H4	Cl 150 ...600	in	5,98	5,98	6,46	8,54	8,74	9,53	12,36
		mm	152	152	164	217	222	242	314
	Cl 900	in	7,32	7,32	7,68	9,88	8,74	9,53	12,36
		mm	186	186	195	251	222	242	314
	Cl 1500 ...2500	in	7,32	7,32	7,68	9,88	11,34	13,7	18,35
		mm	186	186	195	251	288	348	466

Aufbau und Wirkungsweise

Ventil	NPS		½	1	1½	2	3	4	6	
	DN		15	25	40	50	80	100	150	
H8 bei Antrieb	350 cm ²	in	9,45	9,45	9,45	9,45	9,45	9,45	-	
		mm	240	240	240	240	240	240	-	
	355 cm ²	in	9,45	9,45	9,45	9,45	9,45	9,45	16,46	
		mm	240	240	240	240	240	240	418	
	750 cm ²	in	9,45	9,45	9,45	9,45	9,45	9,45	16,46	
		mm	240	240	240	240	240	240	418	
H8 bei Antrieb	1000 cm ²	in	-			11,61	11,61	11,61	16,46	
		mm				295	295	295	418	
	1400-60 cm ²	in	-			11,61	11,61	11,61	16,46	
		mm				295	295	295	418	
	1400-120 cm ²	in	-					18,90	19,80	
		mm						480	503	
	2800 cm ²	in	-					18,90	19,80	
		mm						480	503	
	2x2800 cm ²	in	-					18,90	19,80	
		mm						480	503	
	H2 (ab NPS 4 mit Standfuß)	Cl 150	in	1,97	2,36	3,05	3,54	3,94	6,3	8,66
			mm	50	60	80	90	100	160	220
Cl 300 ...600		in	2,36	2,76	3,54	3,94	4,72	7,09	9,25	
		mm	60	70	90	100	120	180	235	
Cl 900		in	2,76	3,05	3,94	4,33	4,72	7,09	9,25	
		mm	70	80	100	110	120	180	235	
Cl 1500		in	2,76	3,05	3,94	4,33	5,51	8,66	11,22	
		mm	70	80	100	110	140	220	285	
Cl 2500		in	2,95	3,54	4,33	4,72	6,3	9,33	12,6	
		mm	75	90	110	120	160	237	320	

Tabelle 3-2: Maße für Ventil Typ 3251 ab NPS 8

Ventil	NPS		8	10	12	14	16	20
	DN		200	250	300	-	400	500
Länge L (Flansche RF und An- schweißen- den)	Cl 150	in	21,38	26,50	29,00	35,00	40,00	a. A.
		mm	543	673	737	889	1016	
	Cl 300	in	22,38	27,88	30,50	36,50	41,62	a. A.
		mm	568	708	775	927	1057	
	Cl 600	in	24,00	29,62	32,25	38,25	43,62	a. A.
		mm	610	752	819	972	1108	
	Cl 900	in	29,00	33,00	38,00	40,50	a. A.	
		mm	737	838	965	1029		
	Cl 1500	in	32,75	39,00	44,50	49,50	a. A.	
		mm	832	991	1130	1257		
	Cl 2500	in	40,25	a. A.		-		
		mm	1022					
Höhe H4	Cl 150 ...600	in	15,24	17,40 ¹⁾	25,79	25,20	25,20	a. A.
		mm	387	442 ¹⁾	655	640	640	
	Cl 900	in	15,24	20,43 ²⁾	23,90	a. A.		
		mm	387	519 ²⁾	607			
	Cl 1500 ...2500	in	22,44	a. A.		Class 1500 a. A.		
		mm	570					
H8 bei Antrieb	350 cm ²	in	-					
		mm						
	355 cm ²	in	-					
		mm						
	750 cm ²	in	16,46	16,46	-			
		mm	418	418				

Aufbau und Wirkungsweise

Ventil	NPS		8	10	12	14	16	20
	DN		200	250	300	-	400	500
H8 bei Antrieb	1000 cm ²	in	16,46	a. A.				
		mm	418					
	1400-60 cm ²	in	16,46	a. A.				
		mm	418					
	1400-120 cm ²	in	19,80	19,80	25,59	25,59	25,59	25,59
		mm	503	503 ³⁾	650	650	650	650
	2800 cm ²	in	19,80	19,80	25,59	25,59	25,59	25,59
		mm	503	503 ³⁾	650	650	650	650
	2x2800 cm ²	in	19,80	19,80	25,59	25,59	25,59	25,59
		mm	503	503 ³⁾	650	650	650	650
H2 (ab NPS 4 mit Standfuß)	Cl 150	in	9,84	12,21	14,57	a. A.	16,34	a. A.
		mm	250	310	370		415	
	Cl 300...600	in	10,63	11,82	15,35	a. A.		
		mm	270	300	390			
	Cl 900	in	a. A.					
		mm						
	Cl 1500	in	a. A.					
		mm						
	Cl 2500	in	a. A.			-		
		mm						

¹⁾ NPS 10, Class 150...300: 17,40" bzw. 442 mm

²⁾ NPS 10, Class 600...900: 20,43" bzw. 519 mm

³⁾ H8 = 25,59" bzw. 650 mm bei Sitzbohrung 250 mm

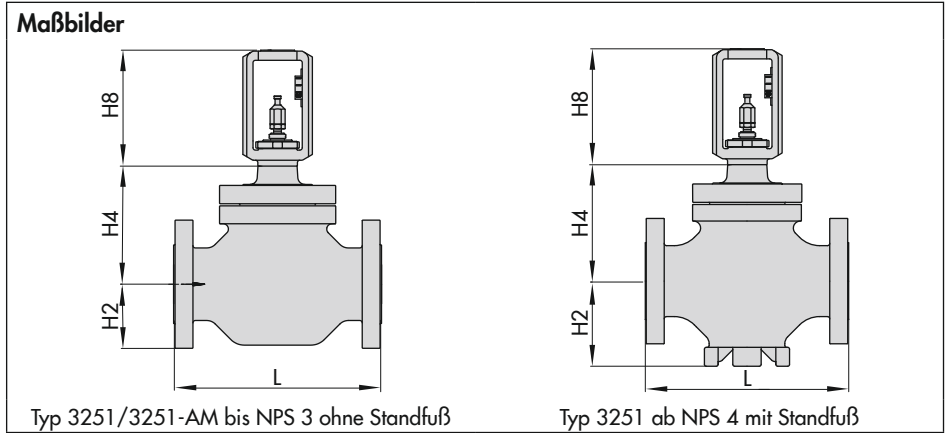


Tabelle 3-3: Gewichte für Ventil Typ 3251/3251-AM in Normalausführung bis NPS 6

☐ = für Typ 3251-AM verfügbare Ausführungen (eingeschränkter Bereich für Typ 3251-AM)

Ventil	NPS	1/2	1	1½	2	3	4	6
Class 150	lbs	26	31	42	66	110	152	342
	kg	12	14	19	30	50	69	155
Class 300	lbs	33	35	57	95	170	247	694
	kg	15	16	26	43	77	112	315
Class 600	lbs	33	35	57	95	170	247	694
	kg	15	16	26	43	77	112	315
Class 900	lbs	33	35	57	95	170	247	694
	kg	15	16	26	43	77	112	315
Class 1500	lbs	α. A.	75	126	159	348	496	1235
	kg		34	57	72	158	225	560
Class 2500	lbs	α. A.	93	163	238	379	604	2198
	kg		42	74	108	172	274	997

Tabelle 3-4: Gewichte für Ventil Typ 3251 in Normalausführung ab NPS 8

Ventil		NPS	8	10	12	14	16	20
Ventil ohne Antrieb	Class 150	lbs	948	1892	2028	a. A.	3197	3638
		kg	430	858	920		1450	1650
	Class 300	lbs	948	1892	2028	a. A.	3197	3638
		kg	430	858	920		1450	1650
	Class 600	lbs	1096	1609	2535	a. A.		
		kg	497	730	1150			
	Class 900	lbs	1157	2844	3263	a. A.	5732	a. A.
		kg	525	1290	1480		2600	
	Class 1500	lbs	1949	4630	a. A.			
		kg	884	2100				
	Class 2500	lbs	3990	a. A.		-		
		kg	1810					

i Info

Weitere Maße und Gewichte können den folgenden Typenblättern entnommen werden:

▶ T 8052 für Ventile mit Balgteil, Isolierteil oder Heizmantel

Für Antriebe gilt die zugehörige Antriebsdokumentation, z. B. für pneumatische SAMSON-Antriebe:

▶ T 8310-1 für Antriebe Typ 3271 und Typ 3277 bis 750 cm² Antriebsfläche

▶ T 8310-2 für Antriebe Typ 3271 ab 1000 cm² Antriebsfläche

▶ T 8310-3 für Antriebe Typ 3271 mit 1400-60 cm² Antriebsfläche

4 Lieferung und innerbetrieblicher Transport

Die in diesem Kapitel beschriebenen Arbeiten dürfen nur durch Fachpersonal durchgeführt werden, das der jeweiligen Aufgabe entsprechend qualifiziert ist.

4.1 Lieferung annehmen

Nach Erhalt der Ware folgende Schritte durchführen:

1. Lieferumfang kontrollieren. Angaben auf dem Typenschild des Ventils mit Lieferschein abgleichen. Einzelheiten zum Typenschild vgl. Kap. „Kennzeichnungen am Gerät“.
2. Lieferung auf Schäden durch Transport prüfen. Transportschäden an SAMSON und Transportunternehmen (vgl. Lieferschein) melden.
3. Gewicht und Abmaße der zu transportierenden und zu hebenden Einheiten ermitteln, um ggf. entsprechende Hebezeuge und Lastaufnahmemittel auszuwählen. Vgl. Transportdokumente und Kap. „Technische Daten“.

4.2 Ventil auspacken

Folgende Abläufe einhalten:

- Stellventil erst unmittelbar vor dem Anheben zum Einbau in die Rohrleitung auspacken.
- Für den innerbetrieblichen Transport das Stellventil auf der Palette oder im Transportbehälter lassen.

- Die Schutzkappen am Ein- und Ausgang des Ventils erst direkt vor dem Einbau in die Rohrleitung entfernen. Sie schützen das Ventil vor Beschädigungen durch eindringende Fremdkörper.
- Verpackung sachgemäß entsprechend den lokalen Vorschriften entsorgen. Dabei Verpackungsmaterialien nach Sorten trennen und dem Recycling zuführen.

4.3 Ventil transportieren und heben

⚠ GEFAHR

Gefahr durch Herunterfallen schwebender Lasten!

- *Nicht unter schwebenden Lasten aufhalten.*
 - *Transportwege absichern.*
-

⚠ WARNUNG

Umkippen der Hebezeuge und Beschädigung der Lastaufnahmeeinrichtungen durch Überschreiten der Hebekapazität!

- *Nur zugelassene Hebezeuge und Lastaufnahmeeinrichtungen verwenden, deren Hebekapazität mindestens dem Gewicht des Ventils entspricht, ggf. einschließlich des Antriebs und der Verpackung.*
-

WARNUNG

Verletzungsgefahr durch Kippen des Stellventils!

- Schwerpunkt des Stellventils beachten.
- Stellventil gegen Umkippen und Verdrehen sichern.

WARNUNG

Verletzungsgefahr durch falsches Heben ohne Hebezeuge!

Beim Heben des Stellventils ohne Hebezeuge kann es je nach Gewicht des Stellventils zu Verletzungen vor allem im Rumpfbereich kommen.

- Die am Installationsort gültigen Vorschriften zum Arbeitsschutz beachten.

HINWEIS

Beschädigung des Stellventils durch unsachgemäße Befestigung der Anschlagmittel!

Die Hebeöse/Ringschraube an SAMSON-Antrieben dient nur zur Montage und Demontage des Antriebs sowie zum Heben des Antriebs ohne Ventil. Dieser Anschlagpunkt ist nicht zum Heben eines vollständigen Stellventils vorgesehen.

- Beim Anheben des Stellventils sicherstellen, dass die gesamte Last von den Anschlagmitteln getragen wird, die am Ventilgehäuse befestigt sind.
- Lasttragende Anschlagmittel nicht an Antrieb, Handrad oder sonstigen Bauteilen befestigen.
- Bedingungen für das Heben beachten, vgl. Kap. 4.3.2.

Tipp

Bei Ausführungen mit Innengewinde am oberen Deckel eines SAMSON-Antriebs kann statt der Ringschraube ein Anschlagwirbel eingeschraubt werden (vgl. zugehörige Antriebsdokumentation).

Der Anschlagwirbel darf, im Gegensatz zur Hebeöse/Ringschraube, zum Aufrichten eines vollständigen Stellventils genutzt werden. Beim Heben eines vollständigen Stellventils darf das Anschlagmittel zwischen dem Anschlagwirbel und dem Tragmittel keine Last aufnehmen. Dieses Anschlagmittel dient ausschließlich der Sicherung gegen ein Umschlagen beim Heben.

Tipp

Auf Anfrage stellt der After Sales Service eine umfassende Transport- und Hebeanweisung zur Verfügung.

4.3.1 Ventil transportieren

Das Stellventil kann mithilfe von Hebezeugen wie z. B. einem Kran oder Gabelstapler transportiert werden.

- Stellventil für den Transport auf der Palette oder im Transportbehälter lassen.
- Transportbedingungen einhalten.

Transportbedingungen

- Stellventil vor äußeren Einflüssen wie z. B. Stößen schützen.
- Korrosionsschutz (Lackierung, Oberflächenbeschichtung) nicht beschädigen.

Auftretende Beschädigungen sofort beseitigen.

- Verrohrungen und eventuell vorhandene Anbaugeräte vor Beschädigungen schützen.
- Stellventil vor Nässe und Schmutz schützen.
- Bei Stellventilen in der Normalausführung beträgt die zulässige Transporttemperatur -20 bis $+65$ °C (-4 bis $+149$ °F).

i Info

Die Transporttemperaturen für andere Ausführungen sind auf Anfrage beim After Sales Service erhältlich.

4.3.2 Ventil heben

Für den Einbau des Stellventils in die Rohrleitung können größere Ventile mithilfe von Hebezeugen wie z. B. einem Kran oder Gabelstapler angehoben werden.

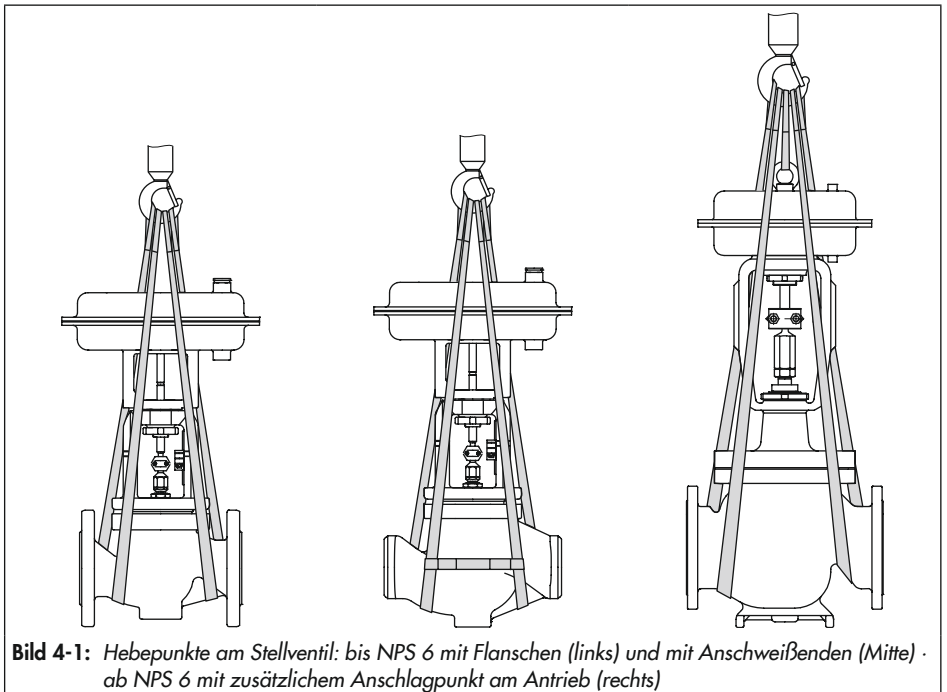


Bild 4-1: Hebepunkte am Stellventil: bis NPS 6 mit Flanschen (links) und mit Anschweißenden (Mitte) · ab NPS 6 mit zusätzlichem Anschlagpunkt am Antrieb (rechts)

Bedingungen für das Heben

- Als Tragmittel einen Haken mit Sicherheitsverschluss verwenden (vgl. Bild 4-1), damit die Anschlagmittel beim Heben und Transportieren nicht vom Haken rutschen können.
- Anschlagmittel gegen Verrutschen und Abrutschen sichern.
- Anschlagmittel so befestigen, dass sie nach dem Einbau in die Rohrleitung wieder entfernt werden können.
- Schwingen und Kippen des Stellventils vermeiden.
- Bei Arbeitsunterbrechungen Last nicht über längeren Zeitraum am Hebezeug in der Luft schweben lassen.
- Sicherstellen, dass die Achse der Rohrleitung beim Heben stets horizontal und die Achse der Kegelstange stets vertikal liegt.
- Sicherstellen, dass bei Ventilen >NPS 6 das zusätzliche Anschlagmittel zwischen Anschlagpunkt am Antrieb und Tragmittel keine Last aufnimmt. Dieses Anschlagmittel dient ausschließlich der Sicherung gegen ein Umschlagen beim Heben. Vor dem Anheben des Ventils dieses Anschlagmittel straff vorspannen.

a) Ausführung mit Flanschen

1. Je eine Hebeschlinge an den Flanschen des Gehäuses und am Tragmittel (Haken) des Krans oder Gabelstaplers anschlagen, vgl. Bild 4-1.
2. **Ab NPS 6:** Weitere Hebeschlinge am Anschlagpunkt des Antriebs und am Tragmittel anschlagen.
3. Stellventil vorsichtig anheben. Prüfen, ob Lastaufnahmeeinrichtungen halten.
4. Stellventil mit gleichmäßiger Geschwindigkeit zum Einbauort bewegen.
5. Stellventil in die Rohrleitung einbauen, vgl. Kap. „Montage“.
6. Nach Einbau in die Rohrleitung: Prüfen, ob die Flansche fest verschraubt sind und das Ventil in der Rohrleitung hält.
7. Hebeschlingen entfernen.

b) Ausführung mit Anschweißenden

1. Je eine Hebeschlinge an den Anschweißenden des Gehäuses und am Tragmittel (Haken) des Krans oder Gabelstaplers anschlagen, vgl. Bild 4-1.
2. Die am Gehäuse angeschlagenen Hebeschlingen untereinander mit einem Verbinder gegen Abrutschen sichern.
3. **Ab NPS 6:** Weitere Hebeschlinge am Anschlagpunkt des Antriebs und am Tragmittel anschlagen.
4. Stellventil vorsichtig anheben. Prüfen, ob Lastaufnahmeeinrichtungen halten.

5. Stellventil mit gleichmäßiger Geschwindigkeit zum Einbauort bewegen.
6. Stellventil in die Rohrleitung einbauen, vgl. Kap. „Montage“.
7. Nach Einbau in die Rohrleitung: Prüfen, ob Schweißnähte halten.
8. Verbinder und Hebeschlingen entfernen.

4.4 Ventile lagern

HINWEIS

Beschädigungen am Ventil durch unsachgemäße Lagerung!

- Lagerbedingungen einhalten.
- Längere Lagerung vermeiden.
- Bei abweichenden Lagerbedingungen und längerer Lagerung Rücksprache mit SAMSON halten.

Info

SAMSON empfiehlt, bei längerer Lagerung das Stellventil und die Lagerbedingungen regelmäßig zu prüfen.

Lagerbedingungen

- Stellventil vor äußeren Einflüssen wie z. B. Stößen schützen.
- In Lagerposition das Stellventil gegen Verrutschen oder Umkippen sichern.
- Korrosionsschutz (Lackierung, Oberflächenbeschichtung) nicht beschädigen. Auftretende Beschädigungen sofort beheben.

- Stellventil vor Nässe und Schmutz schützen und bei einer relativen Luftfeuchte von <75 % lagern. In feuchten Räumen Kondenswasserbildung verhindern. Ggf. Trockenmittel oder Heizung einsetzen.
- Sicherstellen, dass die umgebende Luft frei von Säuren oder anderen korrosiven und aggressiven Medien ist.
- Bei Stellventilen in der Normalausführung beträgt die zulässige Lagertemperatur -20 bis $+65$ °C (-4 bis $+149$ °F). Lagertemperaturen für andere Ausführungen sind auf Anfrage beim After Sales Service erhältlich.
- Keine Gegenstände auf das Stellventil legen.
- Bei Lagerzeiten >4 Monaten empfiehlt SAMSON eine senkrechte Lagerposition mit Antrieb oben für folgende Stellventile:
 - \geq DN NPS 4 bei Ausführungen mit Druckentlastung
 - \geq DN NPS 6 bei Ausführungen ohne Druckentlastung

Besondere Lagerbedingungen für Elastomere

Beispiel für Elastomere: Antriebsmembran

- Um die Form zu erhalten und Rissbildung zu vermeiden, Elastomere nicht aufhängen oder knicken.
- SAMSON empfiehlt für Elastomere eine Lagertemperatur von 15 °C (59 °F).
- Elastomere getrennt von Schmiermitteln, Chemikalien, Lösungen und Brennstoffen lagern.



Auf Anfrage stellt der After Sales Service eine umfassende Anweisung für die Lagerung zur Verfügung.

5 Montage

Die in diesem Kapitel beschriebenen Arbeiten dürfen nur durch Fachpersonal durchgeführt werden, das der jeweiligen Aufgabe entsprechend qualifiziert ist.

5.1 Einbaubedingungen

Bedienerebene

Die Bedienerebene für das Stellventil ist die frontale Ansicht auf alle Bedienelemente des

Stellventils inklusive Anbaugeräten aus Perspektive des Bedienungspersonals.

Der Anlagenbetreiber muss sicherstellen, dass das Bedienungspersonal nach Einbau des Geräts alle notwendigen Arbeiten gefahrlos und leicht zugänglich von der Bedienerebene aus ausführen kann.

Rohrleitungsführung

Die Ein- und Auslaufängen (vgl. Tabelle 5-1) sind abhängig von verschiedenen Variablen und Prozessbedingungen und verstehen sich als Empfehlung. Bei signifikanter Unter-

Tabelle 5-1: Ein- und Auslaufängen

Mediumszustand	Ventilbedingungen	Einlaufänge a	Auslaufänge b
gasförmig	$Ma \leq 0,3$	2	4
	$0,3 \leq Ma \leq 0,7$	2	10
dampfförmig	$Ma \leq 0,3$ ¹⁾	2	4
	$0,3 \leq Ma \leq 0,7$ ¹⁾	2	10
	Nassdampf (Kondensatanteil > 5 %)	2	20
flüssig	Kavitationsfrei / $w < 10$ m/s	2	4
	Schallkavitation / $w \leq 3$ m/s	2	4
	Schallkavitation / $3 < w < 5$ m/s	2	10
	Kritische Kavitation / $w \leq 3$ m/s	2	10
	Kritische Kavitation / $3 < w < 5$ m/s	2	20
flashing	–	2	20
mehrphasig	–	10	20

¹⁾ kein Nassdampf

Montage

Schreitung dieser von SAMSON empfohlenen Längen Rücksprache mit SAMSON halten.

Für eine einwandfreie Funktion des Stellventils, folgende Bedingungen sicherstellen:

- Ein- und Auslauflängen einhalten, vgl. Tabelle 5-1. Bei abweichenden Ventilbedingungen und Mediumszuständen Rücksprache mit SAMSON halten.
- Stellventil schwingungsarm und ohne mechanische Spannungen einbauen. Absätze „Einbaulage“ und „Abstützung und Aufhängung“ in diesem Kapitel beachten.
- Stellventil so einbauen, dass ausreichend Platz zum Auswechseln von Antrieb und Ventil sowie für Instandhaltungsarbeiten vorhanden ist.

Einbaulage

SAMSON empfiehlt, das Stellventil generell so einzubauen, dass der Antrieb senkrecht nach oben zeigt.

Bei folgenden Ausführungen **muss** das Stellventil mit Antrieb nach oben eingebaut werden:

- Nennweiten ab NPS 4
 - Ventile mit Isolierenteil für tiefe Temperaturen unter -10 °C (14 °F)
- Bei Abweichungen von dieser Einbaulage, Rücksprache mit SAMSON halten.

Abstützung und Aufhängung

i Info

Auswahl und Umsetzung einer geeigneten Abstützung oder Aufhängung des eingebau-

ten Stellventils sowie der Rohrleitung liegen in der Verantwortung des Anlagenbauers.

Je nach Ausführung und Einbaulage des Stellventils ist eine Abstützung oder Aufhängung des Ventils, des Antriebs und der Rohrleitung erforderlich.

- Bei Ventilen, bei denen der Antrieb nicht senkrecht nach oben zeigt, muss das Ventil mit einer geeigneten Abstützung oder Aufhängung ausgestattet werden.

Anbaugeräte

- Beim Anschließen von Anbaugeräten sicherstellen, dass diese von der Bediener Ebene aus gefahrlos und leicht zugänglich bedient werden können.

Entlüftung

Entlüftungen werden in die Abluftanschlüsse pneumatischer und elektropneumatischer Geräte geschraubt, um zu gewährleisten, dass entstehende Abluft nach außen abgegeben werden kann (Schutz vor Überdruck im Gerät). Des Weiteren ermöglichen Entlüftungen das Ansaugen von Luft (Schutz vor Unterdruck im Gerät).

- Entlüftung auf die Seite führen, die der Bediener Ebene abgewendet ist.

5.2 Montage vorbereiten

Vor der Montage folgende Bedingungen sicherstellen:

- Das Ventil ist sauber.
- Das Ventil und alle Anbaugeräte inklusive Verrohrungen sind unbeschädigt.
- Die Ventildaten auf dem Typenschild (Typ, Nennweite, Material, Nenndruck und Temperaturbereich) stimmen mit den Anlagenbedingungen überein (Nennweite und Nenndruck der Rohrleitung, Mediumtemperatur usw.). Einzelheiten zum Typenschild vgl. Kap. „Kennzeichnungen am Gerät“.
- Gewünschte oder erforderliche zusätzliche Einbauten (vgl. Abschnitt „Zusätzliche Einbauten“ im Kap. „Aufbau und Wirkungsweise“) sind installiert oder soweit vorbereitet, wie es vor der Montage des Ventils erforderlich ist.

HINWEIS

Beschädigung des Stellventils durch falsche Isolierung!

- *Stellventile nur bis zum Deckelflansch der Ventilgehäuse einisolieren, vgl. Bild 5-1. Dies gilt auch für Ausführungen mit Balg- oder Isolierteil bei Mediumtemperaturen unter 0 °C oder über 220 °C. Wird das Isolierteil mit einisoliert, verliert es seine Funktion!*
- *Ventile, die nach NACE MR 0175 eingebaut werden, nicht einisolieren.*

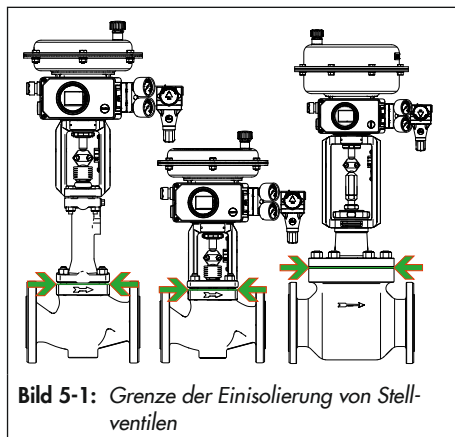


Bild 5-1: Grenze der Einisolierung von Stellventilen

Folgende vorbereitende Schritte durchführen:

- Für die Montage erforderliches Material und Werkzeug bereitlegen.
- Rohrleitungen durchspülen.

i Info

Die Reinigung der Rohrleitungen in der Anlage liegt in der Verantwortung des Anlagenbetreibers.

- Bei Dampfanwendungen die Leitungen trocknen. Feuchtigkeit beschädigt die Ventillinnenteile.
- Ggf. vorhandenes Manometer auf fehlerfreie Funktion prüfen.
- Wenn Ventil und Antrieb bereits zusammengebaut sind, Schraubverbindungen auf korrekte Anzugsmomente prüfen (vgl. ▶ AB 0100). Durch den Transport können sich Bauteile lösen.

5.3 Gerät montieren

Im Folgenden werden die Tätigkeiten aufgeführt, die für die Montage und vor der Inbetriebnahme des Ventils notwendig sind.

! HINWEIS

Beschädigung des Stellventils durch zu hohe oder zu niedrige Anzugsmomente!

Die Bauteile des Stellventils müssen mit bestimmten Drehmomenten angezogen werden. Zu fest angezogene Bauteile unterliegen übermäßigem Verschleiß. Zu leicht angezogene Bauteile können Leckagen verursachen.

→ Anzugsmomente einhalten, vgl.

▶ AB 0100.

! HINWEIS

Beschädigung des Stellventils durch ungeeignete Werkzeuge!

→ Nur von SAMSON zugelassene Werkzeuge verwenden, vgl. ▶ AB 0100.

5.3.1 Externe Verdrehsicherung montieren

Vor der Montage des Antriebs muss in Einzelfällen die externe Verdrehsicherung an der Kegelstange montiert werden. Dazu muss das Ventil geschlossen sein.

Für SAMSON-Antriebe Typ 3271 und Typ 3277 mit Handverstellung Typ 3273 ist zur Montage der Verdrehsicherung die Einbau- und Bedienungsanleitung des Handrads zu beachten, vgl. ▶ EB 8312-X.

a) Standardausführung für Ventile ab Nennweite NPS 6

Vgl. Bild 5-2 und Bild 5-3

1. Kugeln (310) in die Vertiefungen im Oberteil einlegen.
2. Joch (3) so auf das Oberteil aufsetzen, dass die Kugeln in den Vertiefungen des Jochs einrasten.
3. Joch (3) mit Schlagmutter (92) befestigen.
4. Lasche (83) und gegebenenfalls Warnhinweisschild (255) mit Schrauben (82) am Joch festschrauben.
5. Hubschild (84) mit Schrauben (85) gemäß Tabelle 5-4 an der Lasche (83) positionieren.
6. Gleitscheiben (309) ohne Schmiermittel mit der Fase voran in die Vertiefungen der Schellenhälften (301) bis zum Anschlag mit einem Schonhammer oder einer Hebelpresse eindrücken. Aufgeschobenes Material entfernen.
7. Gewinde der Stange (9) und der Schrauben (303) mit Schmiermittel (114) leicht fetten.

! HINWEIS

Funktionsbeeinträchtigung durch falsch aufgetragene Schmiermittel!

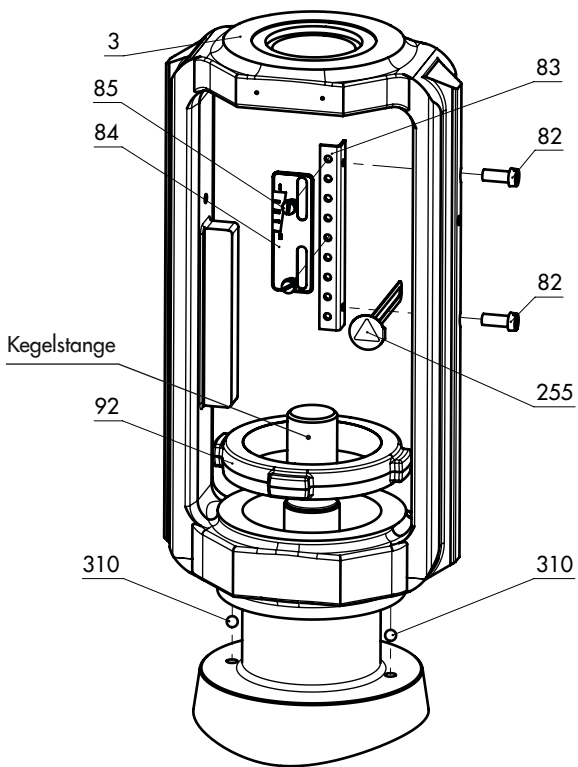
→ Auf die Gewinde der Schellenhälften (301) und der Kegelstange keine Schmiermittel auftragen.

8. Schellenhälften (301) und Stange (9) gemäß Tabelle 5-4 an der Kegelstange positionieren und mit Schrauben (303) und Scheiben (304) handfest verschrauben.
9. Antrieb montieren, vgl. Kap. 5.3.2.
10. Die Stange (9) hochdrehen, bis der Kopf der Stange an der ausgefahrenen Antriebsstange anliegt.
11. Antriebsstange hochfahren, um die Stange (9) zu entlasten.
12. Schrauben (303) schrittweise über Kreuz anziehen. Anzugsmomente beachten, vgl. Tabelle 5-2.

Tabelle 5-2: *Anzugsmomente*

Schraubengröße	Anzugsmoment [Nm]
M12	50
M16	121

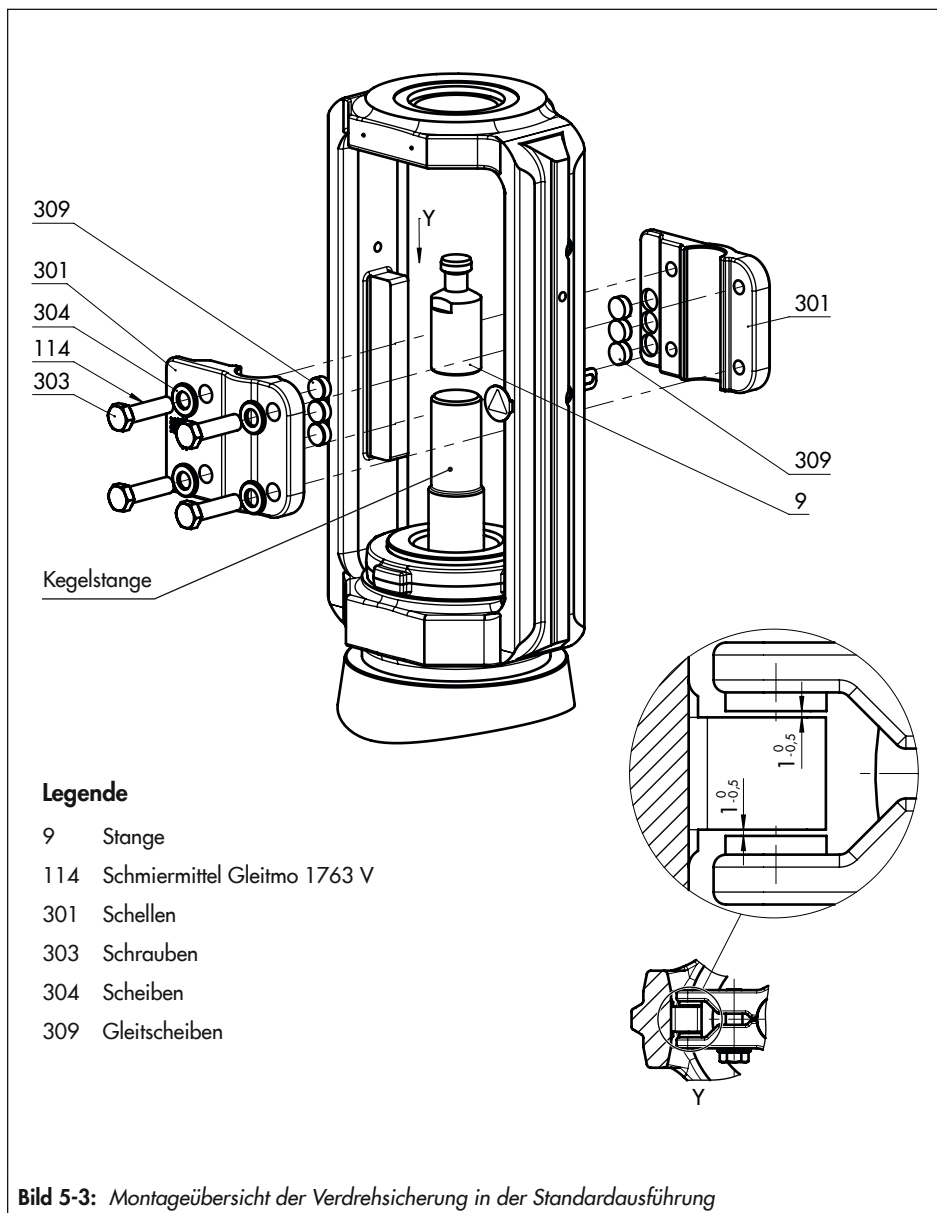
13. Folgende Resultate überprüfen und sicherstellen:
 - Zwischen den Gleitscheiben und ihrer Auflage am Joch ist ein nomineller Spalt zwischen 0,5 und 1 mm auf jeder Seite (vgl. Detail Y in Bild 5-3).
 - Die Verdrehsicherung klemmt nicht auf dem Joch und lässt sich in Hu- brichtung frei verfahren.
14. Antriebsstange wieder herunterfahren und Kupplungsschelle montieren.



Legende

- 3 Joch
- 82 Schrauben
- 83 Lasche
- 84 Hubschild
- 85 Schrauben
- 92 Schlagmutter
- 255 Warnhinweisschild
- 310 Kugel

Bild 5-2: Montageübersicht der Baugruppe Joch mit Hubschild in der Standardausführung



b) Sonderausführung für Ventile der Nennweiten NPS 2 bis 4

Vgl. Bild 5-4 und Bild 5-5

1. Hubschild (84) mit Lasche (83) und gegebenenfalls Warnhinweisschild (255) mit Schrauben (82) am Joch festschrauben. Dabei das Hubschild (84) gemäß Tabelle 5-4 an der Lasche (83) vorpositionieren.
2. Halter (302) mit Schrauben (306) und Scheiben (308) festschrauben. Anzugsmomente beachten, vgl. Tabelle 5-3.
3. Joch (3) mit Schlagmutter (92) befestigen.
4. Gleitscheiben (309) ohne Schmiermittel in die Bohrungen der Schellenhälften (301) bis zum Anschlag mit einem Schonhammer oder einer Hebelpresse eindrücken. Aufgeschobenes Material entfernen.
5. Gewinde der Stange (9) und der Schrauben (303) mit Schmiermittel (114) leicht fetten.

HINWEIS

Funktionsbeeinträchtigung durch falsch aufgetragene Schmiermittel!

→ Auf die Gewinde der Schellenhälften (301) und der Kegelstange keine Schmiermittel auftragen.

6. Schellenhälften (301) und Stange (9) gemäß Tabelle 5-4 an der Kegelstange vorpositionieren und mit Schrauben (303)

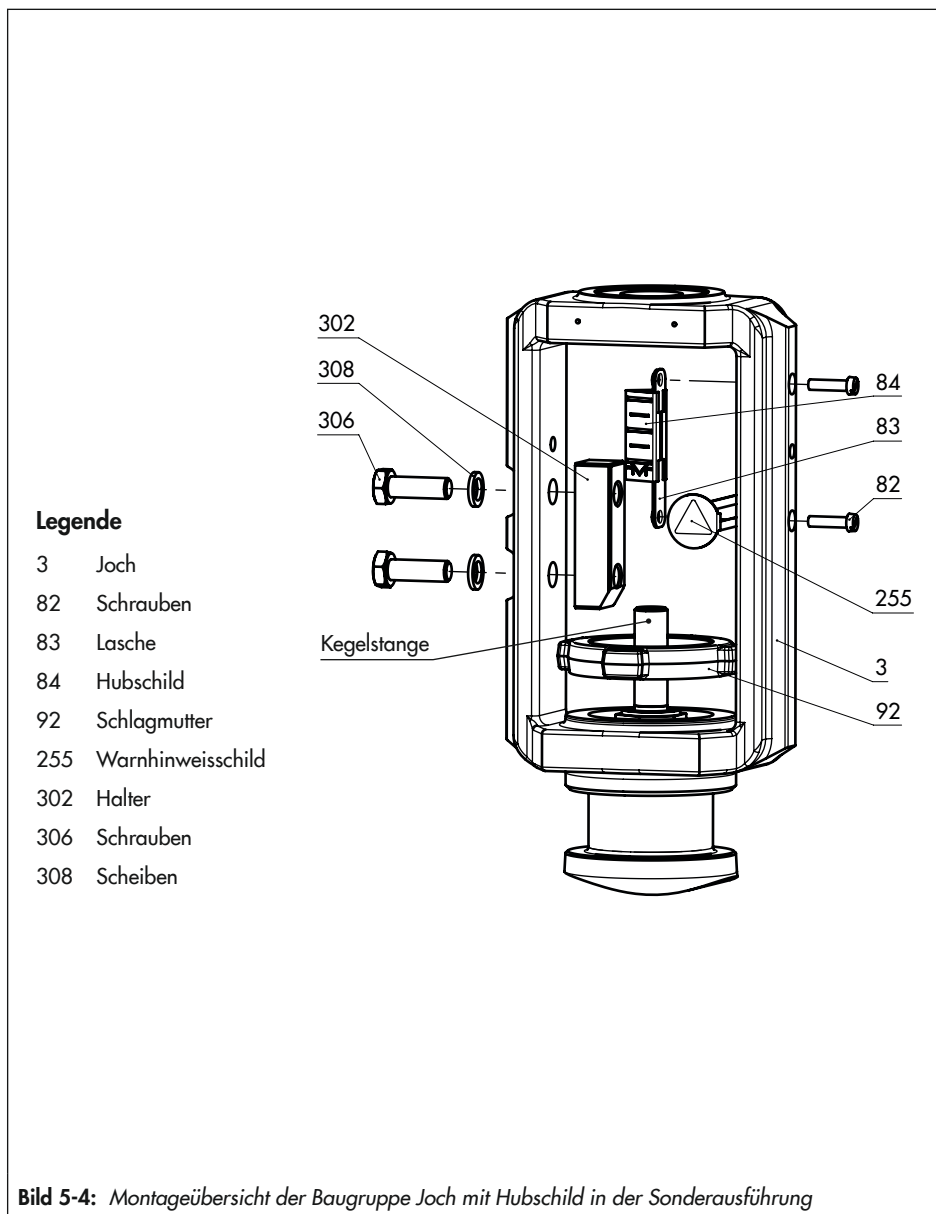
und Scheiben (304) handfest verschrauben.

7. Antrieb montieren, vgl. Kap. 5.3.2.
8. Die Stange (9) hochdrehen, bis der Kopf der Stange an der ausgefahrenen Antriebsstange anliegt.
9. Antriebsstange hochfahren, um die Stange (9) zu entlasten.
10. Schrauben (303) schrittweise über Kreuz anziehen. Anzugsmomente beachten, vgl. Tabelle 5-3.

Tabelle 5-3: Anzugsmomente

Pos.	Schraubengröße	Anzugsmoment [Nm]
306	M10	30
303	M8	15

11. Folgende Resultate überprüfen und sicherstellen:
 - Zwischen den Gleitscheiben und ihrer Auflage am Joch ist ein nomineller Spalt zwischen 0,5 und 1 mm auf jeder Seite (vgl. Detail Y in Bild 5-5).
 - Die Verdrehsicherung klemmt nicht auf dem Joch und lässt sich in Hühnerichtung frei verfahren.
12. Antriebsstange wieder herunterfahren und Kupplungsschelle montieren.



Montage

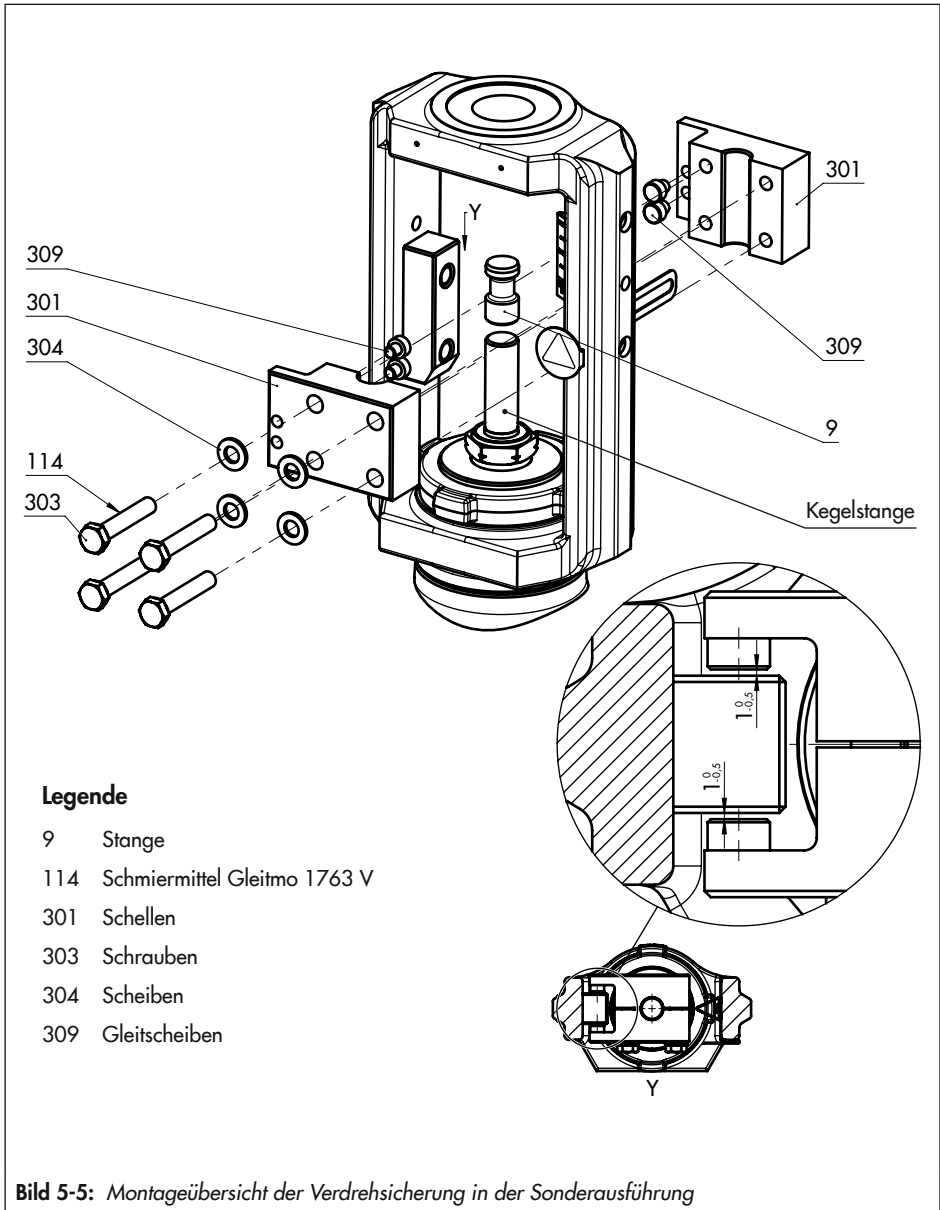


Tabelle 5-4: Anbaumaße für pneumatische Antriebe Typ 3271 und Typ 3277 · Maßbild vgl. Bild 5-6

Antrieb [cm ²]	Hub [mm]	Vorspannung Antrieb		Maß bei geschlossenem Ventil [mm]							
		[%]	[mm]	H _F	H _G	H _I	H _K	H _L	H _N	H _O	H _T
DN 50...100/NPS 2...4 · Sonderausführung											
350	15	0	0	111	75	192	54	-	66	42	-
	15	25	3,75	115	71						
355 750	15	50	15	111	75						
	15	75	22,5	118,5	67,5						
	30	0	0	96	90						
1000 1400-60	30	25	7,5	103,5	82,5			34,5			
	30	75	45	121	120			34,5	30		
1400-120	30	75	90	231	195			-	-		
2800	30	100	120	231	195			-	-		
DN 125...150/NPS 6 · Standardausführung											
355 750	15	0	0	263,5	67,5	192	87	48	105	70	145
	15	50	15	256	75						145
	15	75	22,5	263,5	67,5						145
	30	0	0	241	90						120
	30	25	7,5	248,5	82,5						120
1000 1400-60	15	100	60	226	105						103
	30	0	0	211	120						88
	30	75	45	211	120						88
	60	0	0	166	165						58
	60	25	15	181	150						58
1400-120	15	87,5	105	236	180			63			105
	30	0	0	191	225			75			
	30	75	90	221	195			105			
	60	0	0	191	225			75			
	60	50	60	191	225			75			
2800 5600	30	0	0	191	225			48			75
	30	100	120	221	195	105					
	60	0	0	191	225	75					
	60	75	90	191	225	75					

Montage

Antrieb [cm ²]	Hub [mm]	Vorspannung Antrieb		Maß bei geschlossenem Ventil [mm]												
		[%]	[mm]	H _F	H _G	H _I	H _K	H _L	H _N	H _O	H _T					
DN 200...250/NPS 8...10 bis Sitzbohrung 200 · Standardausführung																
355 750	30	0	0	241	90	195	87	61	108	65	120					
1000 1400-60	30	0	0	211	120						66	83				
	30	75	45	211	120						66	83				
	60	0	0	166	165						52	55				
	60	25	15	181	150						52	55				
1400-120	15	87,5	105	236	180						61	115				
	30	0	0	191	225						48	76				
	30	75	90	221	195						61	100				
	60	0	0	308	255						61	185				
2800 5600	60	50	60	191	225						48	76				
	30	0	0	191	225						48	76				
	30	100	120	221	195						61	100				
	60	0	0	308	255						61	185				
	60	75	90	191	225						48	76				
DN 250/NPS 10 Sitzbohrung 250 und DN 300...500/NPS 12...20 · Standardausführung																
1000 1400-60	30	0	0	281	135						237	87	100	150	110	121
	30	75	45	296	120	135										
	60	0	0	251	165	91										
	60	25	15	266	150	91										
1400-120	60	0	0	308	255	145										
	60	50	60	338	225	175										
	120	0	0	278	285	FA ¹⁾ =115 FE ²⁾ =86										
2800 5600	60	0	0	308	255	145										
	60	75	90	338	225	175										
	120	0	0	248	315	FE ²⁾ =86										
	120	25	30	278	285	115										

1) FA = Antriebsstange durch Federkraft ausfahrend

2) FE = Antriebsstange durch Federkraft einfahrend

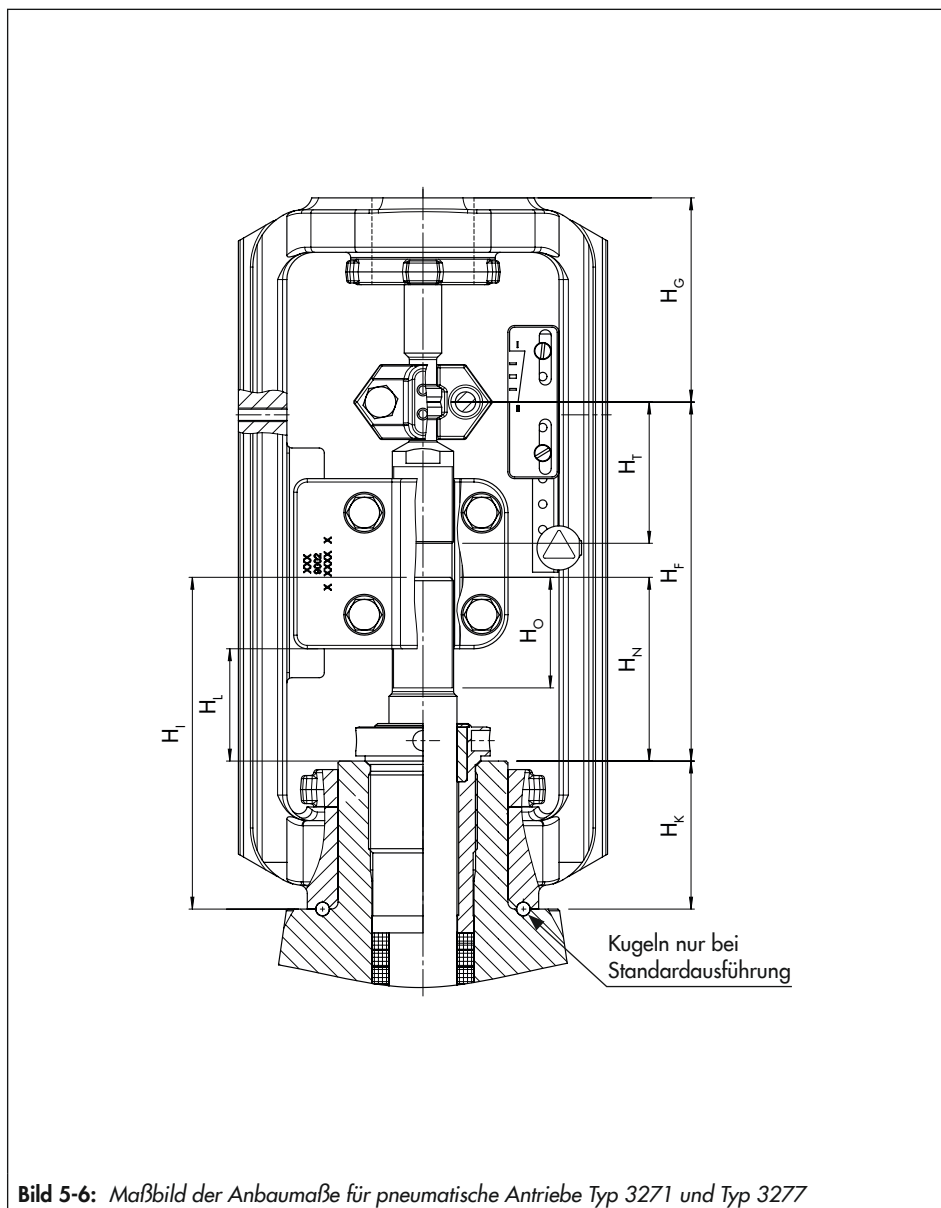


Bild 5-6: Maßbild der Anbaumaße für pneumatische Antriebe Typ 3271 und Typ 3277

5.3.2 Ventil und Antrieb zusammenbauen

⚠ WARNUNG

Verletzungsgefahr durch vorgespannte Federn!

Antriebe mit vorgespannten Antriebsfedern stehen unter Druck. Diese Antriebe sind erkennbar an den verlängerten Schrauben an der Unterseite des Antriebs.

- Kraft der Federvorspannung vor Arbeiten am Antrieb abbauen, vgl zugehörige Antriebsdokumentation.

⚠ WARNUNG

Verletzungsgefahr bei unsachgemäßer Demontage der unter Spannung stehenden Verdrehsicherung!

Wenn der Antrieb am Ventil einsatzbereit montiert ist, stehen die Schellen (301) der Verdrehsicherung an der Kegelstange unter Spannung.

- Bei Montage- und Demontgearbeiten gemäß den Anleitungen dieser EB vorgehen.
- Bei bestehender Kraftübertragung zwischen Antriebsstange und Stange (9) durch die pneumatische Hilfsenergie und/oder Federkraft des Antriebs, die Schrauben (303) der Verdrehsicherung nicht lösen.
- Verdrehsicherung der Kegelstange nur bei demontiertem bzw. kraftentkoppeltem Antrieb demontieren.

SAMSON-Stellventile werden je nach Ausführung mit bereits am Ventil montiertem Antrieb geliefert oder Ventil und Antrieb werden separat geliefert. Bei separater Lieferung müssen Ventil und Antrieb am Einbauort zusammgebaut werden.

Ausführungen mit V-Port-Kegel

Um optimale Strömungsverhältnisse innerhalb des Ventils zu gewährleisten, muss ein V-Port-Kegel immer so montiert werden, dass das zuerst öffnende V-Port-Segment Richtung Ventilausgang zeigt. Dies ist das größte der drei V-Port-Segmente, vgl. Bild 5-7.

- Vor dem Anbau des Antriebs das V-Port-Segment identifizieren, das als Erstes öffnet, wenn der Kegel aus dem Sitz gehoben wird.
- Beim Anbau des Antriebs sicherstellen, dass das V-Port-Segment, das als Erstes öffnet, zum Ventilausgang zeigt.

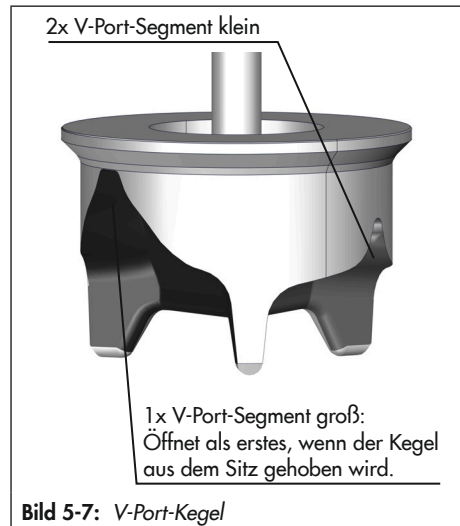


Bild 5-7: V-Port-Kegel

Ausführungen mit Lochkegel

Lochkegel mit gleichprozentiger Kennlinie können nahe der Dichtkante nur eine Bohrung aufweisen. Je nach Nennweite des Ventils sind die Lochbilder unterschiedlich ausgeführt und teilweise unsymmetrisch angeordnet. Das Medium im Ventil entweicht durch die Löcher, sobald der Kegel aus dem Sitz gehoben wird. Um optimale Strömungsverhältnisse innerhalb des Ventils zu gewährleisten, muss ein Lochkegel immer so montiert werden, dass die zuerst öffnende Bohrung Richtung Ventilausgang zeigt, vgl. Bild 5-8.

- Vor dem Anbau des Antriebs das Lochbild des Lochkegels prüfen und die, der Dichtkante am nächsten liegende, Bohrung identifizieren. Diese öffnet als Erstes, wenn der Kegel aus dem Sitz gehoben wird.
- Beim Anbau des Antriebs sicherstellen, dass die Bohrung, die als Erstes öffnet, zum Ventilausgang zeigt.

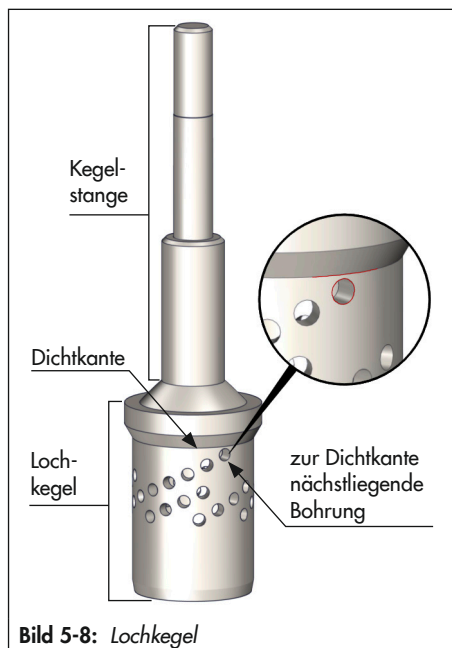


Bild 5-8: Lochkegel

a) Antrieb anbauen

- Zur Montage des Antriebs vorgehen wie in der zugehörige Antriebsdokumentation beschrieben.

b) Hubschild ausrichten

Nach der Montage des Antriebs muss das Hubschild ausgerichtet werden. Dafür die 0 auf der Skala des Hubschildes auf die Spitze der Kupplungsschelle ausrichten (vgl. Bild 5-6).

1. Ventil in Schließstellung bringen.
2. Schrauben am Hubschild lösen.
3. Hubschild ausrichten.
4. Hubschild mit Schrauben fixieren.

5.3.3 Ventil in die Rohrleitung einbauen

! HINWEIS

Beschädigung des Ventils durch nicht fachgerecht ausgeführte Arbeiten!

Die Auswahl von Schweißmethodik und -prozess sowie die Durchführung von Schweißarbeiten am Ventil liegen in der Verantwortung des Anlagenbetreibers bzw. der ausführenden Fachfirma. Dies schließt z. B. eventuell erforderliche Wärmebehandlungen des Ventils mit ein.

→ Schweißarbeiten von Schweißfachpersonal ausführen lassen.

! HINWEIS

Vorzeitiger Verschleiß und Leckagen durch unzureichende Abstützung oder Aufhängung!

→ Ausreichende Abstützungen oder Aufhängungen an geeigneten Punkten verwenden.

a) Ausführung mit Flanschen

1. Absperrventile am Ein- und Ausgang des betroffenen Anlagenteils in der Rohrleitung für die Dauer des Einbaus schließen.
2. Rohrleitungsabschnitt im betroffenen Anlagenteil für den Einbau des Ventils präparieren.
3. Schutzkappen auf Ventilöffnungen vor dem Einbau entfernen.

4. Ventil mit geeignetem Hebezeug an den Einbauort heben, vgl. Kap. „Ventil heben“. Dabei die Durchflussrichtung des Ventils beachten. Ein Pfeil auf dem Ventil zeigt die Durchflussrichtung an.
5. Sicherstellen, dass die korrekten Flanschdichtungen verwendet werden.
6. Rohrleitung spannungsfrei mit Ventil verschrauben.
7. Ggf. Abstützungen oder Aufhängungen installieren.

b) Ausführung mit Anschweißenden

1. Vorgehen wie im vorangegangenen Absatz „Ausführung mit Flanschen“, Schritt 1 bis 4 beschrieben.
2. Antriebsstange vollständig einfahren, um den Kegel beim Schweißen vor Funken zu schützen.
3. Ventil spannungsfrei in die Rohrleitung einschweißen.
4. Ggf. Abstützungen oder Aufhängungen installieren.

5.4 Montiertes Ventil prüfen

⚠ GEFAHR

Berstgefahr bei unsachgemäßem Öffnen von druckbeaufschlagten Geräten und Bauteilen!

Stellventile und Rohrleitungen sind Druckgeräte, die bei falscher Handhabung bersten können. Geschossartig herumfliegende Bauteile, Bruchstücke und mit Druck freigesetztes Medium können schwere Verletzungen bis hin zum Tod verursachen.

Vor Arbeiten am Stellventil:

- ➔ Betroffene Anlagenteile und Ventil inklusive Antrieb drucklos setzen. Auch Restenergien sind zu entladen.
- ➔ Medium aus betroffenen Anlagenteilen und Ventil entleeren.

⚠ WARNUNG

Verletzungsgefahr durch unter Druck stehende Bauteile und austretendes Medium!

- ➔ Schraube des Prüfanschlusses nicht lösen, während das Ventil druckbeaufschlagt ist.

⚠ WARNUNG

Gehörschäden und Taubheit durch hohe Schallpegel!

Im Betrieb können je nach Anlagenbedingungen medienbedingte Geräuschentwicklungen auftreten (z. B. bei Kavitation und Flashing). Zusätzlich können kurzfristige hohe Schalldruckpegel entstehen, wenn ein pneumatischer Antrieb oder pneumatische

Anbaugeräte ohne schallreduzierende Elemente schlagartig entlüften. Beides kann das Gehör schädigen.

- ➔ Bei Arbeiten in Ventilnähe Gehörschutz tragen

⚠ WARNUNG

Quetschgefahr durch bewegliche Antriebs- und Kegelstange!

- ➔ Nicht ins Joch greifen, solange die pneumatische Hilfsenergie des Antriebs wirksam angeschlossen ist.
- ➔ Vor Arbeiten am Stellventil pneumatische Hilfsenergie und Stellsignal unterbrechen und verriegeln.
- ➔ Lauf der Antriebs- und Kegelstange nicht durch Einklemmen von Gegenständen im Joch behindern.
- ➔ Bei blockierter Antriebs- und Kegelstange (z. B. durch „Festfressen“ bei längerer Nichtbetätigung) Restenergien des Antriebs (Federspannung) vor Lösung der Blockade abbauen, vgl. zugehörige Antriebsdokumentation.

⚠ WARNUNG

Verletzungsgefahr durch austretende Abluft!

Im Betrieb tritt im Zuge der Regelung bzw. beim Öffnen und Schließen des Ventils Abluft aus, z. B. am Antrieb.

- ➔ Bei Arbeiten in Stellventilnähe Augenschutz tragen.

WARNUNG

Verletzungsgefahr durch vorgespannte Federn!

Antriebe mit vorgespannten Antriebsfedern stehen unter Druck. Diese Antriebe sind erkennbar an den verlängerten Schrauben an der Unterseite des Antriebs.

➔ Vor Arbeiten am Antrieb Kraft der Feder Vorspannung abbauen, vgl. zugehörige Antriebsdokumentation.

Um die Funktion des Ventils vor der Inbetriebnahme oder Wiederinbetriebnahme zu testen, folgende Prüfungen durchführen:

5.4.1 Dichtheit

Die Durchführung der Dichtheitsprüfung und die Auswahl des Prüfverfahrens liegt in der Verantwortung des Anlagenbetreibers. Die Dichtheitsprüfung muss den am Aufstellort gültigen nationalen und internationalen Normen und Vorschriften entsprechen!

Tipp

Auf Anfrage unterstützt Sie der After Sales Service bei der Planung und Durchführung einer auf Ihre Anlage abgestimmten Dichtheitsprüfung.

1. Ventil schließen.
2. Eingangsraum des Ventils langsam mit Prüfmedium beaufschlagen. Schlagartige Drucksteigerung und resultierende hohe Strömungsgeschwindigkeiten können das Ventil beschädigen.
3. Ventil öffnen.

4. Erforderlichen Prüfdruck beaufschlagen.
5. Ventil auf äußere Leckagen prüfen.
6. Rohrleitungsabschnitt und Ventil wieder drucklos setzen.
7. Falls erforderlich, undichte Stellen nacharbeiten, vgl. nachfolgenden Absatz „Stopfbuchspackung nachziehen“, und anschließend die Dichtheitsprüfung wiederholen.

Stopfbuchspackung nachziehen

Ein Schild am Flansch oder Joch zeigt an, ob eine nachziehbare Stopfbuchspackung verbaut ist, vgl. Kap. „Kennzeichnungen am Gerät“.

HINWEIS

Funktionsbeeinträchtigung des Ventils durch erhöhte Reibung bei zu fest angezogener Gewindebuchse!

➔ Sicherstellen, dass die Kegelstange nach Anziehen der Gewindebuchse weiterhin ruckfrei verfahren werden kann.

1. Gewindebuchse schrittweise im Uhrzeigersinn anziehen, bis die Stopfbuchspackung abdichtet.
 2. Ventil mehrmals vollständig öffnen und schließen.
 3. Ventil auf äußere Leckagen prüfen.
 4. Schritt 1 und 2 wiederholen, bis die Stopfbuchspackung vollständig abdichtet.
- ➔ Falls die nachziehbare Stopfbuchspackung nicht korrekt abdichtet, After Sales Service kontaktieren.

5.4.2 Hubbewegung

Die Hubbewegung der Antriebsstange muss linear sein und ohne ruckartige Bewegungen erfolgen.

- Nacheinander maximales und minimales Stellsignal einstellen, um die Endlagen des Ventils zu prüfen. Dabei die Bewegung der Antriebsstange beobachten.
- Anzeige am Hubschild prüfen.

5.4.3 Sicherheitsstellung

- Stelldruckleitung schließen.
- Prüfen, ob das Ventil die vorgesehene Sicherheitsstellung einnimmt, vgl. Kap. „Aufbau und Wirkungsweise“.

5.4.4 Druckprobe

Die Durchführung der Druckprobe liegt in der Verantwortung des Anlagenbetreibers.



Tipp

Auf Anfrage unterstützt Sie der After Sales Service bei der Planung und Durchführung einer auf Ihre Anlage abgestimmten Druckprobe.

Bei der Druckprobe folgende Bedingungen sicherstellen:

- Kegel einfahren, um das Ventil zu öffnen.
- Maximal zulässigen Druck für Ventil und Anlage einhalten.

6 Inbetriebnahme

Die in diesem Kapitel beschriebenen Arbeiten dürfen nur durch Fachpersonal durchgeführt werden, das der jeweiligen Aufgabe entsprechend qualifiziert ist.

⚠ WARNUNG

Verbrennungsgefahr durch heiße oder kalte Bauteile und Rohrleitung!

Ventilbauteile und Rohrleitung können im Betrieb sehr heiß oder sehr kalt werden und bei Berührung zu Verbrennungen führen.

- Bauteile und Rohrleitungen abkühlen lassen oder erwärmen.
- Schutzkleidung und Schutzhandschuhe tragen.

⚠ WARNUNG

Verletzungsgefahr durch unter Druck stehende Bauteile und austretendes Medium!

- Schraube des Prüfanschlusses nicht lösen, während das Ventil druckbeaufschlagt ist.

⚠ WARNUNG

Gehörschäden und Taubheit durch hohe Schallpegel!

Im Betrieb können je nach Anlagenbedingungen medienbedingte Geräuscentwicklungen auftreten (z. B. bei Kavitation und Flashing). Zusätzlich können kurzfristige hohe Schalldruckpegel entstehen, wenn ein pneumatischer Antrieb (vgl. z. B. Kap. „Sicherheitsstellung) oder pneumatische Anbaugeräte ohne schallreduzierende Elemente

schlagartig entlüften. Beides kann das Gehör schädigen.

- Bei Arbeiten in Ventilnähe Gehörschutz tragen

⚠ WARNUNG

Quetschgefahr durch bewegliche Antriebs- und Kegelstange!

- Nicht ins Joch greifen, solange die pneumatische Hilfsenergie des Antriebs wirksam angeschlossen ist.
- Vor Arbeiten am Stellventil pneumatische Hilfsenergie und Stellsignal unterbrechen und verriegeln.
- Lauf der Antriebs- und Kegelstange nicht durch Einklemmen von Gegenständen im Joch behindern.
- Bei blockierter Antriebs- und Kegelstange (z. B. durch „Festfressen“ bei längerer Nichtbetätigung) Restenergien des Antriebs (Federspannung) vor Lösung der Blockade abbauen, vgl. zugehörige Antriebsdokumentation.

⚠ WARNUNG

Verletzungsgefahr durch austretende Abluft!

Im Betrieb tritt im Zuge der Regelung bzw. beim Öffnen und Schließen des Ventils Abluft aus, z. B. am Antrieb.

- Bei Arbeiten in Stellventilnähe Augenschutz tragen.

Inbetriebnahme

Vor der Inbetriebnahme/Wiederinbetriebnahme folgende Bedingungen sicherstellen:

- Stellventil ist vorschriftsmäßig in die Rohrleitung eingebaut, vgl. Kap. „Montage“.
- Dichtheit und Funktion sind mit positivem Ergebnis auf Fehlerlosigkeit geprüft, vgl. Abschnitt „Montiertes Ventil prüfen“ im Kap. „Montage“.
- Die herrschenden Bedingungen im betroffenen Anlagenteil entsprechen der Auslegung des Stellventils, vgl. Absatz „Bestimmungsgemäße Verwendung“ im Kap. „Sicherheitshinweise und Schutzmaßnahmen“.

Inbetriebnahme/Wiederinbetriebnahme

1. Bei großen Differenzen zwischen Umgebungs- und Mediumstemperatur oder wenn die Mediumseigenschaften es erfordern, das Ventil vor Inbetriebnahme abkühlen oder aufwärmen.
2. Absperrventile in der Rohrleitung langsam öffnen. Langsames Öffnen verhindert, dass schlagartige Drucksteigerung und resultierende hohe Strömungsgeschwindigkeiten das Ventil beschädigen.
3. Ventil auf korrekte Funktion prüfen.

7 Betrieb

Sobald die Tätigkeiten zur Inbetriebnahme/ Wiederinbetriebnahme abgeschlossen sind, ist das Ventil betriebsbereit.

⚠ WARNUNG

Verbrennungsgefahr durch heiße oder kalte Bauteile und Rohrleitung!

Ventilbauteile und Rohrleitung können im Betrieb sehr heiß oder sehr kalt werden und bei Berührung zu Verbrennungen führen.

- Bauteile und Rohrleitungen abkühlen lassen oder erwärmen.
- Schutzkleidung und Schutzhandschuhe tragen.

⚠ WARNUNG

Verletzungsgefahr durch unter Druck stehende Bauteile und austretendes Medium!

- Schraube des Prüfanschlusses nicht lösen, während das Ventil druckbeaufschlagt ist.

⚠ WARNUNG

Gehörschäden und Taubheit durch hohe Schallpegel!

Im Betrieb können je nach Anlagenbedingungen medienbedingte Geräuschentwicklungen auftreten (z. B. bei Kavitation und Flashing). Zusätzlich können kurzfristige hohe Schalldruckpegel entstehen, wenn ein pneumatischer Antrieb (vgl. z. B. Kap. „Sicherheitsstellung“) oder pneumatische Anbaugeräte ohne schallreduzierende Elemente

schlagartig entlüften. Beides kann das Gehör schädigen.

- Bei Arbeiten in Ventilnähe Gehörschutz tragen

⚠ WARNUNG

Quetschgefahr durch bewegliche Antriebs- und Kegelstange!

- Nicht ins Joch greifen, solange die pneumatische Hilfsenergie des Antriebs wirksam angeschlossen ist.
- Vor Arbeiten am Stellventil pneumatische Hilfsenergie und Stellsignal unterbrechen und verriegeln.
- Lauf der Antriebs- und Kegelstange nicht durch Einklemmen von Gegenständen im Joch behindern.
- Bei blockierter Antriebs- und Kegelstange (z. B. durch „Festfressen“ bei längerer Nichtbetätigung) Restenergien des Antriebs (Federspannung) vor Lösung der Blockade abbauen, vgl. zugehörige Antriebsdokumentation.

⚠ WARNUNG

Verletzungsgefahr durch austretende Abluft!

Im Betrieb tritt im Zuge der Regelung bzw. beim Öffnen und Schließen des Ventils Abluft aus, z. B. am Antrieb.

- Bei Arbeiten in Stellventilnähe Augenschutz tragen.

7.1 Im Regelbetrieb arbeiten

Bei Antrieben mit Handverstellung muss das Handrad für den normalen Regelbetrieb in der neutralen Stellung stehen.

7.2 Im Handbetrieb arbeiten

Bei Antrieben mit Handverstellung kann das Ventil bei Ausfall der Hilfsenergie manuell geöffnet oder geschlossen werden.

8 Störungen

Gefahrenhinweise, Warnhinweise und Hinweise vgl. Kap. „Sicherheitshinweise und Schutzmaßnahmen“

8.1 Fehler erkennen und beheben

Fehler	Mögliche Ursache	Abhilfe
Antriebs- und Kegelslange bewegt sich trotz Anforderung nicht.	Antrieb ist mechanisch blockiert.	Stellventil außer Betrieb nehmen, vgl. Kap. „Außerbetriebnahme“ und anschließend Blockierung aufheben. WARNUNG! Eine blockierte Antriebs- und Kegelslange (z. B. durch „Festfressen“ bei längerer Nichtbetätigung) kann sich unerwartet lösen und unkontrolliert bewegen. Dies kann beim Hineingreifen zu Quetschungen führen. Vor dem Versuch eine Blockade der Antriebs- und Kegelslange zu lösen pneumatische Hilfsenergie und Stellsignal unterbrechen und verriegeln. Restenergien des Antriebs (Federspannung) vor Lösung der Blockade abbauen, vgl. zugehörige Antriebsdokumentation.
	Membran im Antrieb defekt	vgl. zugehörige Antriebsdokumentation
	Stelldruck zu gering	Stelldruck prüfen. Stelldruckleitung auf Dichtheit prüfen.
Antriebs- und Kegelslange verfährt ruckhaft.	Bei Ausführung mit nachziehbarer Stopfbuchspackung ²⁾ : Stopfbuchspackung zu fest angezogen	Stopfbuchspackung korrekt anziehen, vgl. Absatz „Stopfbuchspackung nachziehen“ im Kap. „Montage“ > „Montiertes Ventil prüfen“.
Antriebs- und Kegelslange fährt nicht den gesamten Hub.	Stelldruck zu gering	Stelldruck prüfen. Stelldruckleitung auf Dichtheit prüfen.
	Hubbegrenzung aktiv	vgl. zugehörige Antriebsdokumentation
	Anbaugeräte nicht korrekt eingestellt	Einstellungen der Anbaugeräte prüfen.
Erhöhter Mediumsdurchfluss bei geschlossenem Ventil (innere Leckage)	Zwischen Sitz und Kegel haben sich Schmutz oder andere Fremdkörper abgelagert.	Anlagenteil absperren und Ventil durchspülen.
	Ventilgarnitur, besonders bei weich dichtenden Kegeln, ist verschlissen.	Sitz und Kegel austauschen, (vgl. Kap. „Instandhaltung“) oder After Sales Service kontaktieren.

Störungen

Fehler	Mögliche Ursache	Abhilfe
Ventil ist nach außen undicht (äußere Leckage).	Stopfbuchspackung defekt	Stopfbuchspackung austauschen ¹⁾ (vgl. Kap. „Instandhaltung“) oder After Sales Service kontaktieren.
	Bei Ausführung mit nachziehbarer Stopfbuchspackung ²⁾ : Stopfbuchspackung nicht korrekt angezogen	Stopfbuchspackung nachziehen, vgl. Absatz „Stopfbuchspackung nachziehen“ im Kap. „Montage“ > „Montiertes Ventil prüfen“. Bei andauernder Leckage After Sales Service kontaktieren.
	Bei Ausführung mit Balgteil: Balgteilabdichtung defekt	After Sales Service kontaktieren.
	Flanschverbindung gelöst oder Gehäusedichtungen verschlissen	Flanschverbindung prüfen. Dichtungen an Flanschverbindung austauschen (vgl. Kap. „Instandhaltung“) oder After Sales Service kontaktieren.

¹⁾ Austausch der Stopfbuchspackung nur bei Ausführungen ohne Balgteil

²⁾ vgl. Kap. „Kennzeichnungen am Gerät“.

i Info

Bei Störungen, die nicht in der Tabelle aufgeführt sind, hilft Ihnen der After Sales Service weiter.

8.2 Notfallmaßnahmen durchführen

Wiederinbetriebnahme nach Störungen

Vgl. Kap. „Inbetriebnahme“.

Notfallmaßnahmen der Anlage obliegen dem Anlagenbetreiber.

Im Fall einer Störung am Ventil:

1. Absperrventile vor und hinter dem Ventil schließen, sodass kein Medium mehr durch das Ventil fließt.
2. Fehler diagnostizieren, vgl. Kap. 8.1.
3. Fehler beheben, die im Rahmen der in dieser EB beschriebenen Handlungsanleitungen beherrschbar sind. Für darüber hinaus gehende Fehler After Sales Service kontaktieren.

9 Instandhaltung

Die in diesem Kapitel beschriebenen Arbeiten dürfen nur durch Fachpersonal durchgeführt werden, das der jeweiligen Aufgabe entsprechend qualifiziert ist.

Folgende Dokumente werden zusätzlich für die Instandhaltung des Stellventils benötigt:

- EB für angebauten Antrieb, z. B.
 - ▶ EB 8310-X für Antriebe Typ 3271 und Typ 3277
- ▶ AB 0100 für Werkzeuge, Anzugsmomente und Schmiermittel

! GEFAHR

Berstgefahr bei unsachgemäßem Öffnen von druckbeaufschlagten Geräten und Bauteilen!

Stellventile und Rohrleitungen sind Druckgeräte, die bei falscher Handhabung bersten können. Geschossartig herumfliegende Bauteile, Bruchstücke und mit Druck freigesetztes Medium können schwere Verletzungen bis hin zum Tod verursachen.

Vor Arbeiten am Stellventil:

- ➔ Betroffene Anlagenteile und Ventil inklusive Antrieb drucklos setzen. Auch Restenergien sind zu entladen.
- ➔ Medium aus betroffenen Anlagenteilen und Ventil entleeren.

! WARNUNG

Verbrennungsgefahr durch heiße oder kalte Bauteile und Rohrleitung!

Ventilbauteile und Rohrleitung können im Betrieb sehr heiß oder sehr kalt werden und bei Berührung zu Verbrennungen führen.

- ➔ Bauteile und Rohrleitungen abkühlen lassen oder erwärmen.
- ➔ Schutzkleidung und Schutzhandschuhe tragen.

! WARNUNG

Verletzungsgefahr durch unter Druck stehende Bauteile und austretendes Medium!

- ➔ Schraube des Prüfanschlusses nicht lösen, während das Ventil druckbeaufschlagt ist.

! WARNUNG

Gehörschäden und Taubheit durch hohe Schallpegel!

Im Betrieb können je nach Anlagenbedingungen medienbedingte Geräuschentwicklungen auftreten (z. B. bei Kavitation und Flashing). Zusätzlich können kurzfristige hohe Schalldruckpegel entstehen, wenn ein pneumatischer Antrieb oder pneumatische Anbaugeräte ohne schallreduzierende Elemente schlagartig entlüften. Beides kann das Gehör schädigen.

- ➔ Bei Arbeiten in Ventilynähe Gehörschutz tragen.

⚠️ WARNUNG

Quetschgefahr durch bewegliche Antriebs- und Kegelstange!

- Nicht ins Joch greifen, solange die pneumatische Hilfsenergie des Antriebs wirksam angeschlossen ist.
- Vor Arbeiten am Stellventil pneumatische Hilfsenergie und Stellsignal unterbrechen und verriegeln.
- Lauf der Antriebs- und Kegelstange nicht durch Einklemmen von Gegenständen im Joch behindern.
- Bei blockierter Antriebs- und Kegelstange (z. B. durch „Festfressen“ bei längerer Nichtbetätigung) Restenergien des Antriebs (Federspannung) vor Lösung der Blockade abbauen, vgl. zugehörige Antriebsdokumentation.

⚠️ WARNUNG

Verletzungsgefahr durch austretende Abluft!

Im Betrieb tritt im Zuge der Regelung bzw. beim Öffnen und Schließen des Ventils Abluft aus, z. B. am Antrieb.

- Bei Arbeiten in Stellventilnähe Augenschutz tragen.

⚠️ WARNUNG

Verletzungsgefahr durch vorgespannte Federn!

Antriebe mit vorgespannten Antriebsfedern stehen unter Druck. Diese Antriebe sind erkennbar an den verlängerten Schrauben an der Unterseite des Antriebs.

- Kraft der Federvorspannung vor Arbeiten am Antrieb abbauen, vgl. zugehörige Antriebsdokumentation.

⚠️ WARNUNG

Verletzungsgefahr durch Mediumsreste im Ventil!

Bei Arbeiten am Ventil können Mediumsreste austreten und abhängig von den Mediumseigenschaften zu Verletzungen (z. B. Verbrühungen, Verätzungen) führen.

- Schutzkleidung, Schutzhandschuhe, Atemschutz und Augenschutz tragen.

ⓘ HINWEIS

Beschädigung des Stellventils durch zu hohe oder zu niedrige Anzugsmomente!

Die Bauteile des Stellventils müssen mit bestimmten Drehmomenten angezogen werden. Zu fest angezogene Bauteile unterliegen übermäßigem Verschleiß. Zu leicht angezogene Bauteile können Leckagen verursachen.

- Anzugsmomente einhalten, vgl. ▶ AB 0100.

ⓘ HINWEIS

Beschädigung des Stellventils durch ungeeignete Werkzeuge!

- Nur von SAMSON zugelassene Werkzeuge verwenden, vgl. ▶ AB 0100.

HINWEIS

Beschädigung des Stellventils durch ungeeignete Schmiermittel!

→ Nur von SAMSON zugelassene Schmiermittel verwenden, vgl. ► AB 0100.

Info

Das Stellventil wurde von SAMSON vor Auslieferung geprüft.

- Durch Öffnen des Ventils verlieren bestimmte von SAMSON bescheinigte Prüfergebnisse ihre Gültigkeit. Davon betroffen sind z. B. die Prüfung der Sitzleckage und die Dichtheitsprüfung (äußere Dichtheit).
- Mit der Durchführung nicht beschriebener Instandhaltungs- und Reparaturarbeiten ohne Zustimmung des After Sales Service von SAMSON erlischt die Produktgewährleistung.

– Als Ersatzteile nur Originalteile von SAMSON verwenden, die der Ursprungsspezifikation entsprechen.

9.1 Periodische Prüfungen

Abhängig von den Einsatzbedingungen muss das Stellventil in bestimmten Intervallen geprüft werden, um bereits vor möglichen Störungen Abhilfe schaffen zu können. Die Erstellung eines entsprechenden Prüfplans obliegt dem Anlagenbetreiber.

Tipp

Der After Sales Service unterstützt Sie bei der Erstellung eines auf Ihre Anlage abgestimmten Prüfplans.

SAMSON empfiehlt folgende Überprüfungen:

Prüfung	Empfohlene Maßnahmen bei negativem Prüfergebnis
Einprägungen oder Aufprägungen am Stellventil, Aufkleber und Schilder auf Lesbarkeit und Vollständigkeit prüfen.	Beschädigte, fehlende oder fehlerhafte Schilder oder Aufkleber sofort erneuern.
	Durch Verschmutzung unleserliche Beschriftungen reinigen.
Stellventil auf äußere Beschädigungen überprüfen, die die ordnungsgemäße Funktion oder gar den sicheren Betrieb des Stellventils beeinträchtigen könnten.	Aufgetretene Beschädigungen sofort beseitigen. Falls erforderlich Stellventil dafür außer Betrieb nehmen, vgl. Kap. „Außerbetriebnahme“.
Anbaugeräte auf festen Sitz überprüfen.	Anschlüsse der Anbaugeräte nachziehen.
Innere Dichtheit ¹⁾ , vgl. Bild 9-1 (ohne Prüfung auf Einhaltung der Leckageklasse)	Anlagenteil absperren und durchspülen, um Schmutz und/oder abgelagerte Fremdkörper zwischen Sitz und Kegel zu entfernen.

Prüfung	Empfohlene Maßnahmen bei negativem Prüfergebnis
<p>Äußere Dichtheit ¹⁾: Mögliche Leckagezonen am Stellventil auf Leckage untersuchen, vgl. Bild 9-1.</p> <p>Bei Ausführungen mit Balgteilabdichtung: WARNUNG! Verletzungsgefahr durch unter Druck stehende Bauteile und austretendes Medium! Schraube des Prüfanschlusses nicht lösen, während das Ventil druckbeaufschlagt ist.</p>	<p>Flanschverbindungen (Anzugsmomente) überprüfen.</p> <p>Dichtungen an Flanschverbindungen austauschen. Dafür Stellventil außer Betrieb nehmen, vgl. Kap. „Außerbetriebnahme“.</p> <p>Bei Ausführung mit nachziehbarer Stopfbuchspackung ²⁾: Stopfbuchspackung nachziehen, vgl. Absatz „Stopfbuchspackung nachziehen“ im Kap. „Montage“ > „Montiertes Ventil prüfen“ oder Stopfbuchspackung austauschen. Zum Austausch Stellventil außer Betrieb nehmen, vgl. Kap. „Außerbetriebnahme“.</p> <p>Bei defekter Balgteilabdichtung Stellventil außer Betrieb nehmen, vgl. Kap. „Außerbetriebnahme“. Zur Reparatur eines defekten Balgteils After Sales Service kontaktieren, vgl. Kap. „Reparatur“.</p>
<p>Hubbewegung der Antriebs- und Kegelstange auf lineare, ruckfreie Bewegung überprüfen.</p>	<p>Bei Ausführung mit nachziehbarer Stopfbuchspackung ²⁾: Stopfbuchspackung korrekt anziehen, vgl. Absatz „Stopfbuchspackung nachziehen“ im Kap. „Montage“ > „Montiertes Ventil prüfen“.</p> <p>Bei blockierter Antriebs- und Kegelstange Stellventil außer Betrieb nehmen, vgl. Kap. „Außerbetriebnahme“ und anschließend Blockierung aufheben. WARNUNG! Eine blockierte Antriebs- und Kegelstange (z. B. durch „Festfressen“ bei längerer Nichtbetätigung) kann sich unerwartet lösen und unkontrolliert bewegen. Dies kann beim Hineingreifen zu Quetschungen führen. Vor dem Versuch eine Blockade der Antriebs- und Kegelstange zu lösen pneumatische Hilfsenergie und Stellsignal unterbrechen und verriegeln. Restenergien des Antriebs (Federspannung) vor Lösung der Blockade abbauen, vgl. zugehörige Antriebsdokumentation.</p> <p>Bei Stellventilen, die als Auf/Zu-Ventil eingesetzt werden, empfiehlt SAMSON den Anbau eines Stellungsreglers mit integrierter Diagnosefirmware. Mit der Softwarefunktion „Teilhübst“ kann das Festfressen einer im Normalfall in der Endlage befindlichen Absperrarmatur verhindert werden.</p>
<p>Wenn möglich, Sicherheitsstellung des Ventils durch kurzfristige Unterbrechung der Hilfsenergie überprüfen.</p>	<p>Stellventil außer Betrieb nehmen, vgl. Kap. „Außerbetriebnahme“. Anschließend Ursache ermitteln und ggf. beheben, vgl. Kap. Störungen.</p>

¹⁾ Äußere Leckagen an dynamischen Dichtstellen und innere Leckagen bei Ventilausführungen ohne druckentlasteten Kegel können während des Betriebs mithilfe der Ventildiagnose EXPERTplus diagnostiziert werden. EXPERTplus ist standardmäßig in den digitalen Stellungsreglern (Typ 3730, TROVIS 3730, Typ 3731, TROVIS 3793, TROVIS 3797) integriert.

²⁾ vgl. Kap. „Kennzeichnungen am Gerät“

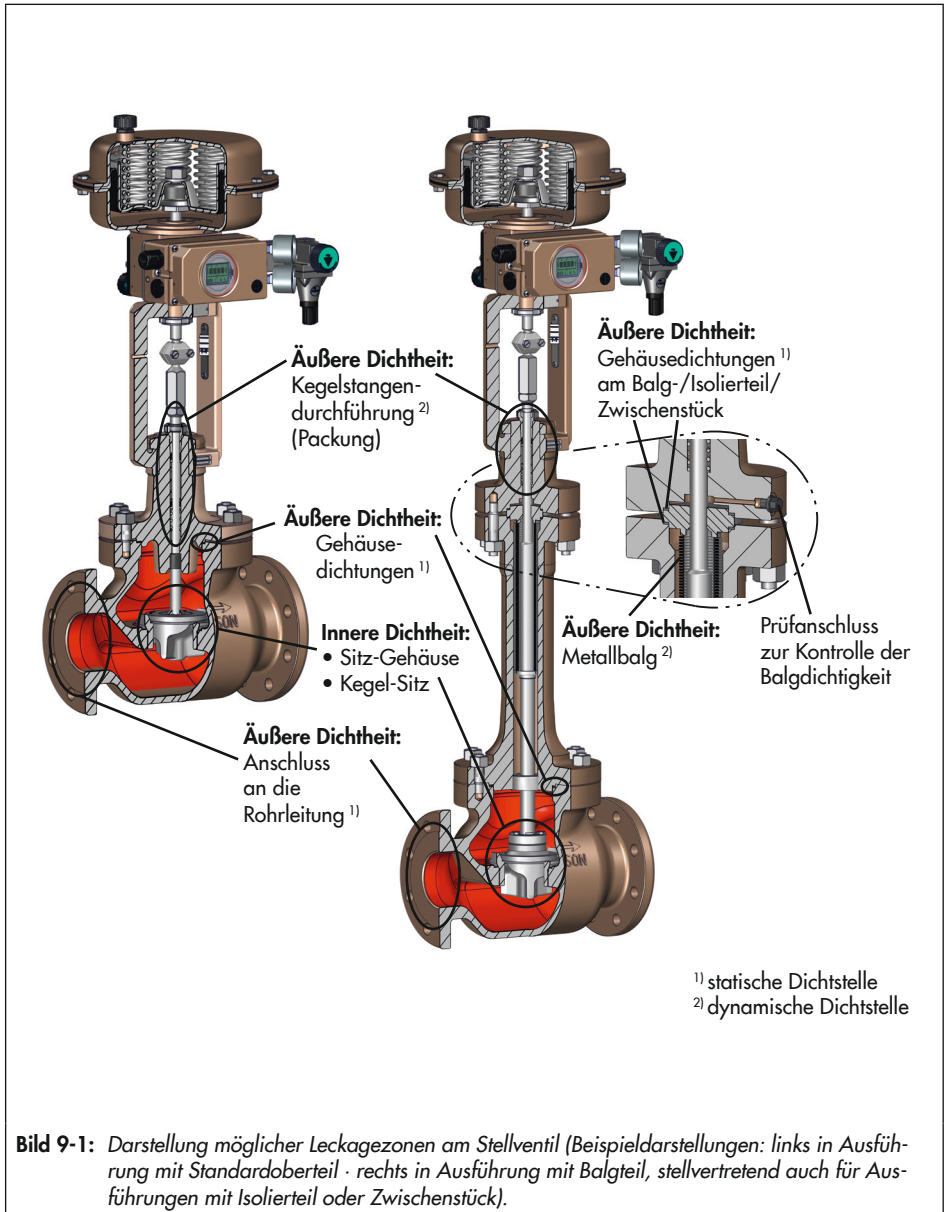
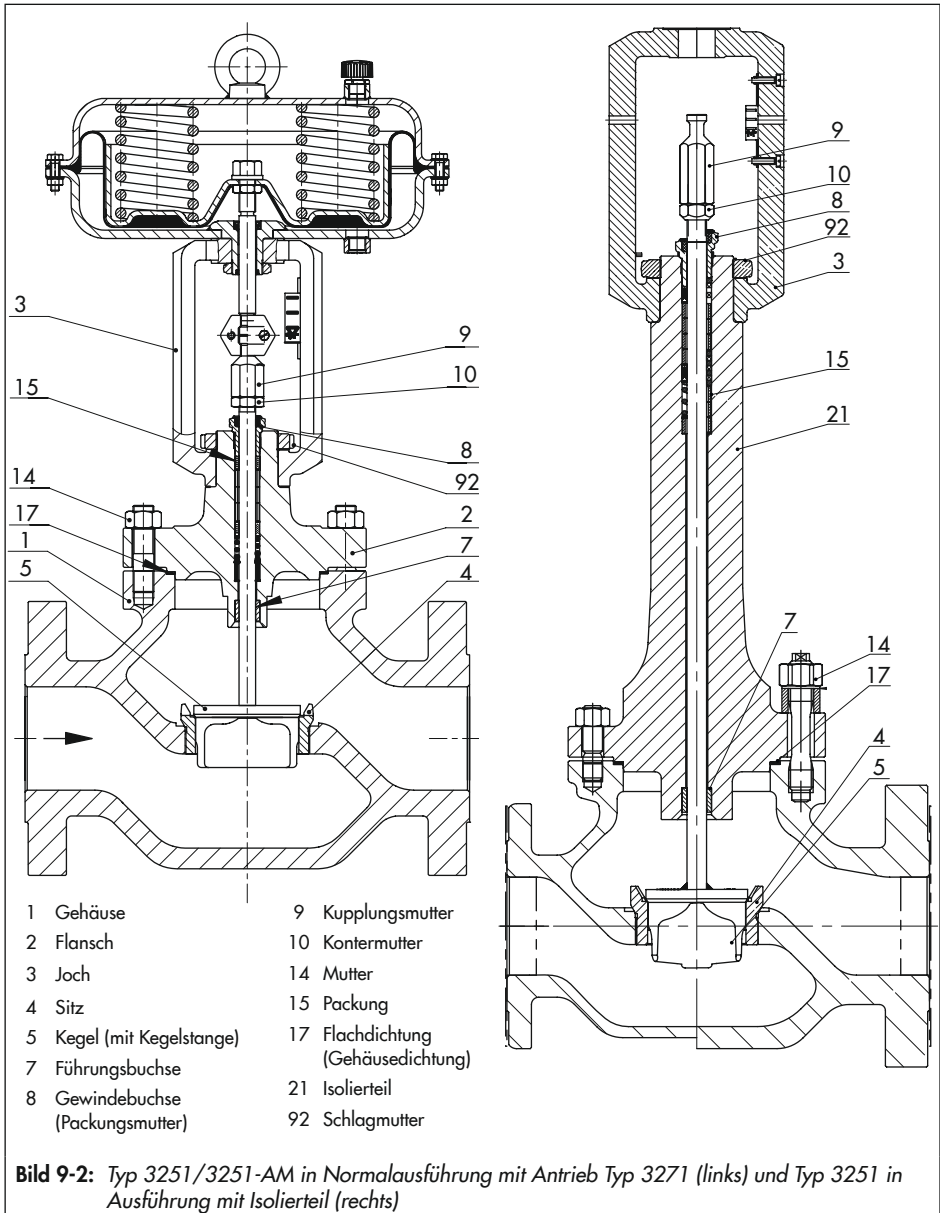


Bild 9-1: Darstellung möglicher Leckagezonen am Stellventil (Beispieldarstellungen: links in Ausführung mit Standardoberteil · rechts in Ausführung mit Balgteil, stellvertretend auch für Ausführungen mit Isolierteil oder Zwischenstück).



9.2 Instandhaltungsarbeiten vorbereiten

WARNUNG

Verletzungsgefahr bei unsachgemäßer Demontage der unter Spannung stehenden Verdrehsicherung!

Wenn der Antrieb am Ventil einsatzbereit montiert ist, stehen die Schellen (301) der Verdrehsicherung an der Kegelstange unter Spannung.

- Bei Montage- und Demontearbeiten gemäß den Anleitungen dieser EB vorgehen.
- Bei bestehender Kraftübertragung zwischen Antriebsstange und Stange (9) durch die pneumatische Hilfsenergie und/oder Federkraft des Antriebs, die Schrauben (303) der Verdrehsicherung nicht lösen.
- Verdrehsicherung der Kegelstange nur bei demontiertem bzw. kraftentkoppeltem Antrieb demontieren.

1. Für die Instandhaltungsarbeiten erforderliches Material und Werkzeug bereitlegen.
2. Stellventil außer Betrieb nehmen, vgl. Kap. „Außerbetriebnahme“.
3. Antrieb vom Ventil demontieren, vgl. zugehörige Antriebsdokumentation.

Info

Zur Demontage eines Antriebs mit „Antriebsstange ausfahrend und/oder vorgespannten Federn, muss für einen Arbeitsschritt ein ge-

wisser Stelldruck auf den Antrieb gegeben werden, vgl. zugehörige Antriebsdokumentation. Der Stelldruck ist nach diesem Arbeitsschritt wieder abzubauen und die Hilfsenergie muss wieder abgestellt und verriegelt werden.

Tipp

SAMSON empfiehlt, das Ventil zu Instandhaltungsarbeiten aus der Rohrleitung auszubauen (vgl. Kap. „Ventil aus der Rohrleitung ausbauen“).

Nach der Vorbereitung können folgende Instandhaltungsarbeiten durchgeführt werden:

- Flachdichtung austauschen, vgl. Kap. 9.4.1
- Stopfbuchspackung austauschen, vgl. Kap. 9.4.2
- Sitz und Kegel austauschen, vgl. Kap. 9.4.3

9.3 Ventil nach Instandhaltungsarbeiten montieren

1. Antrieb montieren, vgl. zugehörige Antriebsdokumentation.
2. Signalfeldbereichsanfang oder -ende einstellen, vgl. zugehörige Antriebsdokumentation.
3. Falls das Ventil demontiert wurde, Ventil wieder in die Rohrleitung einbauen, vgl. Kap. „Montage“.
4. Stellventil wieder in Betrieb nehmen, vgl. Kap. „Inbetriebnahme“. Voraussetzungen

und Bedingungen zur Inbetriebnahme/
Wiederinbetriebnahme beachten!

9.4 Instandhaltungsarbeiten

- Vor allen Instandhaltungsarbeiten muss das Stellventil vorbereitet werden, vgl. Kap. 9.2.
- Nach allen Instandhaltungsarbeiten ist das Stellventil vor der Wiederinbetriebnahme zu prüfen, vgl. Abschnitt „Montiertes Ventil prüfen“ im Kap. „Montage“.

9.4.1 Flachdichtung austauschen

HINWEIS

Beschädigung des Stellventils durch fehlerhafte Instandhaltung!

- Die Flachdichtung darf nur ausgetauscht werden, wenn nachfolgende Bedingungen gleichzeitig erfüllt sind:
 - Die Nennweite des Ventils ist \leq NPS 4.
 - Das Ventil ist ohne Druckentlastung ausgeführt.
 - Das Ventil ist ohne Strömungsteiler ausgeführt.
- Für den Austausch der Flachdichtung bei anderen Ausführungen After Sales Service kontaktieren.

a) Normalausführung

1. Gehäusemutter (14) schrittweise über Kreuz lösen.

2. Flansch (2) und Kegel mit Kegelstange (5) vom Gehäuse (1) abheben.
3. Flachdichtung (17) entfernen. Dichtflächen im Gehäuse (1) und am Flansch (2) sorgfältig reinigen.
4. Neue Flachdichtung (17) in das Gehäuse legen.
5. Flansch (2) auf das Gehäuse setzen.
Ausführungen mit V-Port-Kegel: Flansch (2) so auf das Gehäuse setzen, dass das größte V-Port-Segment des Kegels zum Ventilausgang zeigt.

Ausführungen mit Lochkegel: Flansch (2) so auf das Gehäuse setzen, dass die zuerst öffnende Bohrung des Kegels zum Ventilausgang zeigt.

Vgl. jeweils Abschnitt „Ventil und Antrieb zusammenbauen“ im Kap. „Montage“.

6. Kegel (5) fest in den Sitz (4) drücken. Dabei Flansch (2) mit Gehäusemutter (14) befestigen. Gehäusemutter schrittweise über Kreuz anziehen. Anzugsmomente beachten.

b) Ausführung mit Isolier- oder Balgteil

1. Gehäusemutter (14) schrittweise über Kreuz lösen.
2. Isolierteil (21) und Kegel mit Kegelstange (5) vom Gehäuse (1) abheben.
3. Flachdichtung (17) entfernen. Dichtflächen im Gehäuse (1) und am Isolierteil (21) sorgfältig reinigen.

4. Neue Flachdichtung (17) in das Gehäuse legen.

5. Isolierteil (21) auf das Gehäuse setzen.

Ausführungen mit V-Port-Kegel: Isolierteil (21) so auf das Gehäuse setzen, dass das größte V-Port-Segment des Kegels zum Ventilausgang zeigt.

Ausführungen mit Lochkegel: Isolierteil (21) so auf das Gehäuse setzen, dass die zuerst öffnende Bohrung des Kegels zum Ventilausgang zeigt.

Vgl. jeweils Abschnitt „Ventil und Antrieb zusammenbauen“ im Kap. „Montage“.

6. Kegel (5) fest in den Sitz (4) drücken. Dabei Isolierteil (21) mit Gehäusemutter (14) befestigen. Gehäusemutter schrittweise über Kreuz anziehen. Anzugsmomente beachten.

→ Für den Austausch der Stopfbuchspackung bei anderen Ausführungen After Sales Service kontaktieren.

a) Normalausführung

Packung Standard (PTFE)

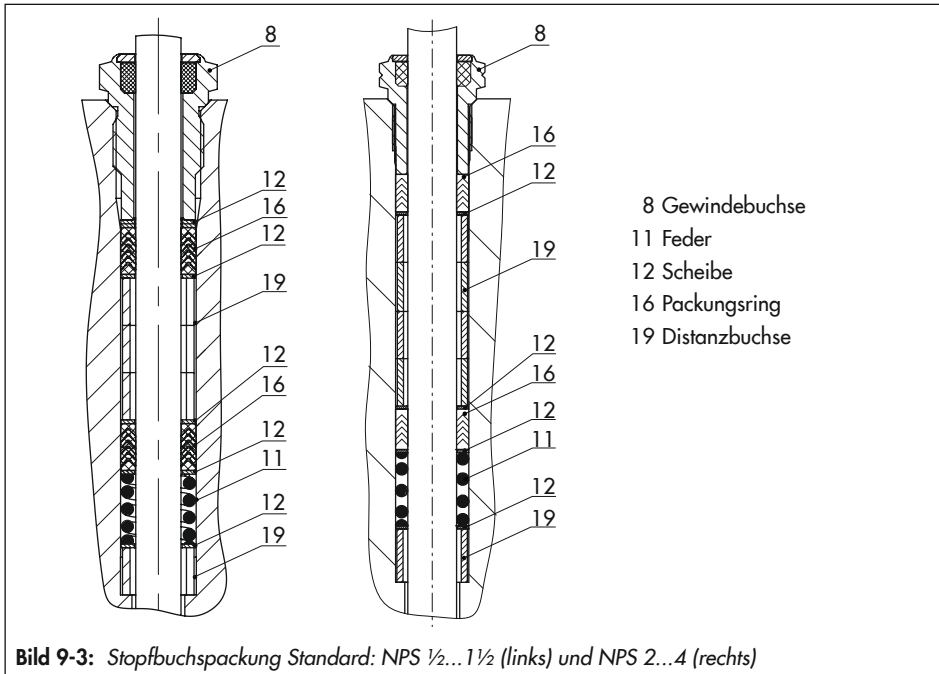
1. Schlagmutter (92) abschrauben und Joch (3) vom Flansch (2) abheben.
 2. Gehäusemutter (14) schrittweise über Kreuz lösen.
 3. Flansch (2) und Kegel mit Kegelstange (5) vom Gehäuse (1) abheben.
 4. Kupplungsmutter (9) und Kontermutter (10) von der Kegelstange abschrauben.
 5. Gewindebuchse (8) herausdrehen.
 6. Kegel mit Kegelstange (5) aus dem Flansch (2) herausziehen.
 7. Sämtliche Stopfbuchsteile mit geeignetem Werkzeug aus dem Packungsraum herausziehen.
 8. Beschädigte Teile erneuern. Packungsraum sorgfältig säubern.
 9. Alle Packungsteile sowie die Kegelstange (5) mit einem geeigneten Schmiermittel bestreichen.
 10. Kegel mit Kegelstange (5) in den Flansch (2) einschieben.
 11. Flansch (2) zusammen mit Kegelstange und Kegel (5) lose auf das Gehäuse setzen.
- Ausführungen mit V-Port-Kegel:** Flansch (2) so auf das Gehäuse setzen, dass das

9.4.2 Stopfbuchspackung austauschen

ⓘ HINWEIS

Beschädigung des Stellventils durch fehlerhafte Instandhaltung!

- Die Stopfbuchspackung darf nur ausgetauscht werden, wenn nachfolgende Bedingungen gleichzeitig erfüllt sind:
- Die Nennweite des Ventils ist \leq NPS 4.
 - Das Ventil ist ohne Druckentlastung ausgeführt.
 - Das Ventil ist ohne Balgteil ausgeführt.
 - Im Ventil ist die Stopfbuchspackung Standard oder ADSEAL verbaut.



größte V-Port-Segment des Kegels zum Ventilausgang zeigt.

Ausführungen mit Lochkegel: Flansch (2) so auf das Gehäuse setzen, dass die zuerst öffnende Bohrung des Kegels zum Ventilausgang zeigt.

Vgl. jeweils Abschnitt „Ventil und Antrieb zusammenbauen“ im Kap. „Montage“.

12. Stopfbuchsteile mit einem geeigneten Werkzeug vorsichtig über die Kegelstange in den Packungsraum einschieben. Korrekte Anordnung beachten, vgl. Bild 9-3.

13. Kegel (5) fest in den Sitz (4) drücken. Dabei Flansch (2) mit Gehäusemuttern

(14) befestigen. Gehäusemuttern schrittweise über Kreuz anziehen. Anzugsmomente beachten.

14. Gewindebuchse (8) einschrauben und festziehen. Anzugsmomente beachten.

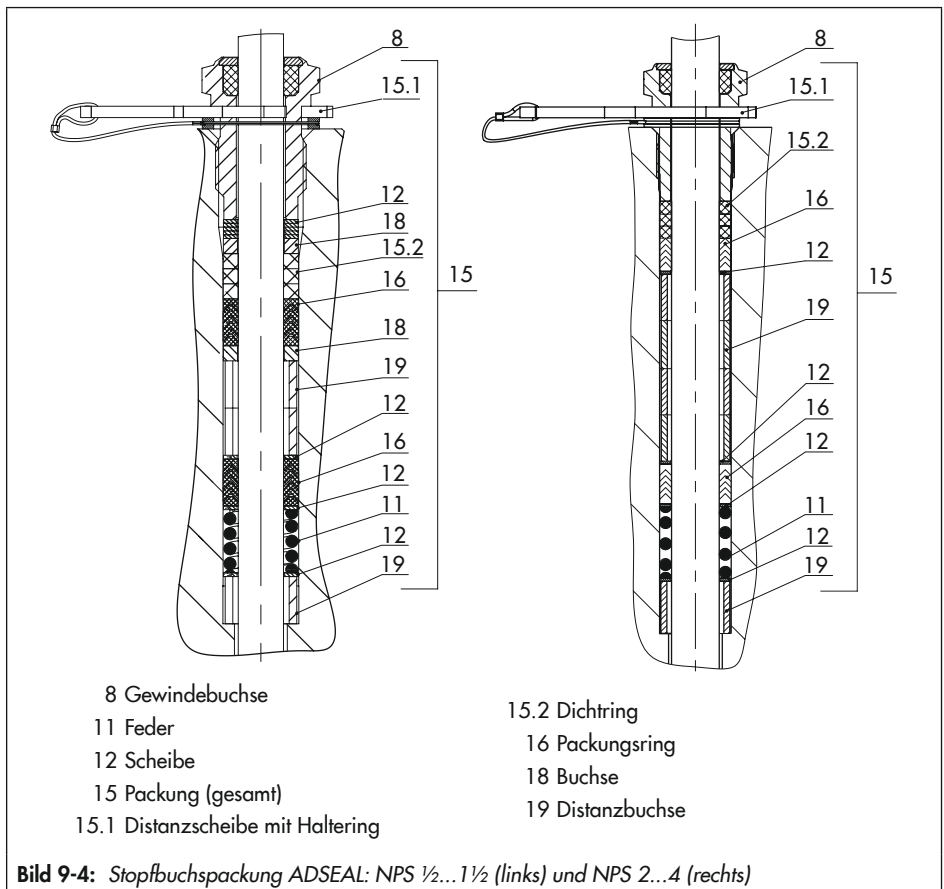
15. Joch (3) auf den Flansch (2) setzen und mit Schlagmutter (92) festschrauben.

16. Kontermutter (10) und Kupplungsmutter (9) lose auf Kegelstange schrauben.

ADSEAL-Packung

1. Vorgehen wie im Abschnitt „Packung Standard (PTFE)“ Punkt 1 bis 11 beschrieben.

2. Stopfbuchsteile mit einem geeigneten Werkzeug vorsichtig über die Kegelstange in den Packungsraum einschieben. Korrekte Anordnung beachten, vgl. Bild 9-4.
3. Dichtringe (15.2) über die Kegelstange schieben. Draht der roten Distanzscheibe (15.1) in die Nut des Halterings legen.
4. Rote Distanzscheibe (15.1) zwischen Gewindebuchse (8) und Haltering einfügen, vgl. Bild 9-4.
5. Vorgehen wie im Abschnitt „Packung Standard (PTFE)“ Punkt 13 bis 16 beschrieben.



b) Ausführung mit Isolierteil

Packung Standard (PTFE)

1. Schlagmutter (92) abschrauben und Joch (3) vom Isolierteil (21) abheben.
2. Gehäusemutter (14) schrittweise über Kreuz lösen.
3. Isolierteil (21) und Kegel mit Kegelstange (5) vom Gehäuse (1) abheben.
4. Kupplungsmutter (9) und Kontermutter (10) von der Kegelstange abschrauben.
5. Gewindebuchse (8) herausdrehen.
6. Kegel mit Kegelstange (5) aus dem Isolierteil (21) herausziehen.
7. Sämtliche Stopfbuchsteile mit geeignetem Werkzeug aus dem Packungsraum herausziehen.
8. Beschädigte Teile erneuern und Packungsraum sorgfältig säubern.
9. Alle Packungsteile sowie die Kegelstange (5) mit einem geeigneten Schmiermittel bestreichen.
10. Kegel mit Kegelstange (5) in das Isolierteil (21) einschieben.
11. Isolierteil (21) zusammen mit Kegelstange und Kegel (5) lose auf das Gehäuse setzen.

Ausführungen mit V-Port-Kegel: Isolierteil (21) so auf das Gehäuse setzen, dass das größte V-Port-Segment des Kegels zum Ventilausgang zeigt.

Ausführungen mit Lochkegel: Isolierteil (21) so auf das Gehäuse setzen, dass die zuerst öffnende Bohrung des Kegels zum Ventilausgang zeigt.

Vgl. jeweils Abschnitt „Ventil und Antrieb zusammenbauen“ im Kap. „Montage“.

12. Stopfbuchsteile mit einem geeigneten Werkzeug vorsichtig über die Kegelstange in den Packungsraum einschieben. Korrekte Anordnung beachten, vgl. Bild 9-3.
13. Kegel (5) fest in den Sitz (4) drücken. Dabei Isolierteil (21) mit Gehäusemutter (14) befestigen. Gehäusemutter schrittweise über Kreuz anziehen. Anzugsmomente beachten.
14. Gewindebuchse (8) einschrauben und festziehen. Anzugsmomente beachten.
15. Joch (3) auf das Isolierteil (21) setzen und mit Schlagmutter (92) festschrauben.
16. Kontermutter (10) und Kupplungsmutter (9) lose auf Kegelstange schrauben.

ADSEAL-Packung

1. Vorgehen wie im Abschnitt „Packung Standard (PTFE)“ Punkt 1 bis 11 beschrieben.
2. Stopfbuchsteile mit einem geeigneten Werkzeug vorsichtig über die Kegelstange in den Packungsraum einschieben. Korrekte Anordnung beachten, vgl. Bild 9-4.
3. Dichtringe (15.2) über die Kegelstange schieben.
Draht der roten Distanzscheibe (15.1) in die Nut des Halterings legen.
Haltering über die Kegelstange schieben.
4. Rote Distanzscheibe (15.1) zwischen Gewindebuchse (8) und Haltering einfügen, vgl. Bild 9-4.

5. Vorgehen wie im Abschnitt „Packung Standard (PTFE)“ Punkt 13 bis 16 beschrieben.

9.4.3 Sitz und Kegel austauschen

! HINWEIS

Beschädigung des Stellventils durch fehlerhafte Instandhaltung!

- *Sitz und Kegel dürfen nur ausgetauscht werden, wenn nachfolgende Bedingungen gleichzeitig erfüllt sind:*
- Die Nennweite des Ventils ist \leq NPS 4.
 - Das Ventil ist ohne Druckentlastung ausgeführt.
 - Das Ventil ist ohne Balgteil ausgeführt.
 - Das Ventil ist ohne Strömungsteiler ausgeführt.
 - Das Ventil ist ohne AC-Garnitur ausgeführt.
 - Im Ventil ist die Stopfbuchspackung Standard oder ADSEAL verbaut.
 - Der Sitz ist als separates Bauteil in das Ventilgehäuse eingeschraubt.
- *Für den Austausch von Sitz und Kegel bei anderen Ausführungen After Sales Service kontaktieren.*

! HINWEIS

Beschädigung der Dichtflächen an Sitz und Kegel durch fehlerhafte Instandhaltung!

- *Sitz und Kegel immer gemeinsam austauschen.*

Tipp

SAMSON empfiehlt, beim Austausch von Sitz und Kegel auch die Stopfbuchspackung auszutauschen, vgl. Kap. 9.4.2.

a) Normalausführung

1. Schlagmutter (92) abschrauben und Joch (3) vom Flansch (2) abheben.
2. Gehäusemutter (14) schrittweise über Kreuz lösen.
3. Flansch (2) und Kegel mit Kegelstange (5) vom Gehäuse (1) abheben.
4. Flachdichtung austauschen, vgl. Kap. 9.4.1.
5. Kupplungsmutter (9) und Kontermutter (10) von der Kegelstange abschrauben.
6. Gewindebuchse (8) herausdrehen.
7. Kegel mit Kegelstange (5) aus dem Flansch (2) herausziehen.
8. Sämtliche Stopfbuchsteile mit geeignetem Werkzeug aus dem Packungsraum herausziehen.
9. Sicherstellen, dass die Führungsbuchse (7) nicht beschädigt ist. Ggf. Führungsbuchse mit einem geeigneten Werkzeug austauschen.
10. Sitz (4) mit einem geeigneten Werkzeug herausschrauben.
11. Neuen Sitz am Gewinde und am Dichtkonus mit einem geeigneten Schmiermittel bestreichen.
12. Sitz (4) einschrauben. Anzugsmomente beachten.

13. Alle Packungsteile sowie die neue Kegelstange (5) mit einem geeigneten Schmiermittel bestreichen. SAMSON empfiehlt, dabei die Stopfbuchspackung auszutauschen, vgl. Kap. 9.4.2.

14. Neuen Kegel mit Kegelstange (5) in den Flansch (2) einschieben.

15. Flansch (2) zusammen mit Kegelstange und Kegel (5) lose auf das Gehäuse (1) setzen.

Ausführungen mit V-Port-Kegel: Flansch (2) so auf das Gehäuse setzen, dass das größte V-Port-Segment des Kegels zum Ventilausgang zeigt.

Ausführungen mit Lochkegel: Flansch (2) so auf das Gehäuse setzen, dass die zuerst öffnende Bohrung des Kegels zum Ventilausgang zeigt.

Vgl. jeweils Abschnitt „Ventil und Antrieb zusammenbauen“ im Kap. „Montage“.

16. Stopfbuchsteile mit einem geeigneten Werkzeug vorsichtig über die Kegelstange in den Packungsraum einschieben. Korrekte Anordnung beachten, vgl. Bild 9-3.

17. Kegel (5) fest in den Sitz (4) drücken. Dabei Flansch (2) mit Gehäusemutter (14) befestigen. Gehäusemutter schrittweise über Kreuz anziehen. Anzugsmomente beachten.

18. Gewindebuchse (8) einschrauben und festziehen. Anzugsmomente beachten.

19. Joch (3) auf den Flansch (2) setzen und mit Schlagmutter (92) festschrauben.

20. Kontermutter (10) und Kupplungsmutter (9) lose auf Kegelstange schrauben.

b) Ausführung mit Isolierteil

1. Schlagmutter (92) abschrauben und Joch (3) vom Isolierteil (21) abheben.

2. Gehäusemutter (14) schrittweise über Kreuz lösen.

3. Isolierteil (21) zusammen mit Kegelstange und Kegel (5) vom Gehäuse (1) abheben.

4. Flachdichtung austauschen, vgl. Kap. 9.4.1.

5. Kupplungsmutter (9) und Kontermutter (10) von der Kegelstange (5) abschrauben.

6. Gewindebuchse (8) herausdrehen.

7. Kegel mit Kegelstange (5) aus dem Isolierteil (21) herausziehen.

8. Sämtliche Stopfbuchsteile mit geeignetem Werkzeug aus dem Packungsraum herausziehen.

9. Sicherstellen, dass die Führungsbuchse (7) nicht beschädigt ist. Ggf. Führungsbuchse mit einem geeigneten Werkzeug austauschen.

10. Sitz (4) mit einem geeigneten Werkzeug herausschrauben.

11. Neuen Sitz am Gewinde und am Dichtkonus mit einem geeigneten Schmiermittel bestreichen.

12. Sitz (4) einschrauben. Anzugsmomente beachten.

13. Alle Packungsteile sowie die neue Kegelstange (5) mit einem geeigneten Schmiermittel bestreichen. SAMSON empfiehlt, dabei die Stopfbuchspackung auszutauschen, vgl. Kap. 9.4.2.

14. Neuen Kegel mit Kegelstange (5) in das Isolierteil (21) einschieben.

15. Isolierteil (21) zusammen mit Kegelstange und Kegel (5) lose auf das Gehäuse (1) setzen.

Ausführungen mit V-Port-Kegel: Isolierteil (21) so auf das Gehäuse setzen, dass das größte V-Port-Segment des Kegels zum Ventilausgang zeigt.

Ausführungen mit Lochkegel: Isolierteil (21) so auf das Gehäuse setzen, dass die zuerst öffnende Bohrung des Kegels zum Ventilausgang zeigt.

Vgl. jeweils Abschnitt „Ventil und Antrieb zusammenbauen“ im Kap. „Montage“.

16. Stopfbuchsteile mit einem geeigneten Werkzeug vorsichtig über die Kegelstangenverlängerung in den Packungsraum einschieben. Korrekte Anordnung beachten, vgl. Bild 9-3.

17. Kegel (5) fest in den Sitz (4) drücken. Dabei Isolierteil (21) mit Gehäusemutter (14) befestigen. Gehäusemutter schrittweise über Kreuz anziehen. Anzugsmomente beachten.

18. Gewindebuchse (8) einschrauben und festziehen. Anzugsmomente beachten.

19. Joch (3) auf das Isolierteil (21) setzen und mit Schlagmutter (92) festschrauben.

20. Kontermutter (10) und Kupplungsmutter (9) lose auf Kegelstange schrauben.

9.5 Ersatzteile und Verbrauchsgüter bestellen

Auskunft über Ersatzteile, Schmiermittel und Werkzeuge erteilen Ihre SAMSON-Vertretung und der After Sales Service von SAMSON.

Ersatzteile

Informationen zu Ersatzteilen stehen im „Anhang“ zur Verfügung.

Schmiermittel

Informationen zu geeigneten Schmiermitteln stehen in der Druckschrift ► AB 0100 zur Verfügung.

Werkzeuge

Informationen zu geeigneten Werkzeugen stehen in der Druckschrift ► AB 0100 zur Verfügung.

10 Außerbetriebnahme

Die in diesem Kapitel beschriebenen Arbeiten dürfen nur durch Fachpersonal durchgeführt werden, das der jeweiligen Aufgabe entsprechend qualifiziert ist.

⚠ GEFAHR

Berstgefahr bei unsachgemäßem Öffnen von druckbeaufschlagten Geräten und Bauteilen!

Stellventile und Rohrleitungen sind Druckgeräte, die bei falscher Handhabung bersten können. Geschossartig herumfliegende Bauteile, Bruchstücke und mit Druck freigesetztes Medium können schwere Verletzungen bis hin zum Tod verursachen.

Vor Arbeiten am Stellventil:

- Betroffene Anlagenteile und Ventil inklusive Antrieb drucklos setzen. Auch Restenergien sind zu entladen.
- Medium aus betroffenen Anlagenteilen und Ventil entleeren.

⚠ WARNUNG

Verbrennungsgefahr durch heiße oder kalte Bauteile und Rohrleitung!

Ventilbauteile und Rohrleitung können im Betrieb sehr heiß oder sehr kalt werden und bei Berührung zu Verbrennungen führen.

- Bauteile und Rohrleitungen abkühlen lassen oder erwärmen.
- Schutzkleidung und Schutzhandschuhe tragen.

⚠ WARNUNG

Verletzungsgefahr durch unter Druck stehende Bauteile und austretendes Medium!

- Schraube des Prüfanschlusses nicht lösen, während das Ventil druckbeaufschlagt ist.

⚠ WARNUNG

Gehörschäden und Taubheit durch hohe Schallpegel!

Im Betrieb können je nach Anlagenbedingungen medienbedingte Geräuschentwicklungen auftreten (z. B. bei Kavitation und Flashing). Zusätzlich können kurzfristige hohe Schalldruckpegel entstehen, wenn ein pneumatischer Antrieb oder pneumatische Anbaugeräte ohne schallreduzierende Elemente schlagartig entlüften. Beides kann das Gehör schädigen.

- Bei Arbeiten in Ventilnähe Gehörschutz tragen.

⚠ WARNUNG

Quetschgefahr durch bewegliche Antriebs- und Kegelstange!

- Nicht ins Joch greifen, solange die pneumatische Hilfsenergie des Antriebs wirksam angeschlossen ist.
- Vor Arbeiten am Stellventil pneumatische Hilfsenergie und Stellsignal unterbrechen und verriegeln.
- Lauf der Antriebs- und Kegelstange nicht durch Einklemmen von Gegenständen im Joch behindern.

Außerbetriebnahme

→ Bei blockierter Antriebs- und Kegelstange (z. B. durch „Festfressen“ bei längerer Nichtbetätigung) Restenergien des Antriebs (Federspannung) vor Lösung der Blockade abbauen, vgl. zugehörige Antriebsdokumentation.

WARNUNG

Verletzungsgefahr durch austretende Abluft!

Im Betrieb tritt im Zuge der Regelung bzw. beim Öffnen und Schließen des Ventils Abluft aus, z. B. am Antrieb.

→ Bei Arbeiten in Stellventilnähe Augenschutz tragen.

WARNUNG

Verletzungsgefahr durch Mediumsreste im Ventil!

Bei Arbeiten am Ventil können Mediumsreste austreten und abhängig von den Mediumseigenschaften zu Verletzungen (z. B. Verbrühungen, Verätzungen) führen.

→ Schutzkleidung, Schutzhandschuhe, Atemschutz und Augenschutz tragen.

Um das Stellventil für Instandhaltungsarbeiten oder die Demontage außer Betrieb zu nehmen, folgende Schritte ausführen:

1. Absperrventile vor und hinter dem Ventil schließen, sodass kein Medium mehr durch das Ventil fließt.
2. Rohrleitungen und Ventil restlos entleeren.

3. Pneumatische Hilfsenergie abstellen und verriegeln, um Stellventil drucklos zu setzen.
4. Restenergien entladen.
5. Ggf. Rohrleitung und Stellventil-Bauteile abkühlen lassen.

11 Demontage

Die in diesem Kapitel beschriebenen Arbeiten dürfen nur durch Fachpersonal durchgeführt werden, das der jeweiligen Aufgabe entsprechend qualifiziert ist.

⚠ WARNUNG

Verbrennungsgefahr durch heiße oder kalte Bauteile und Rohrleitung!

Ventilbauteile und Rohrleitung können im Betrieb sehr heiß oder sehr kalt werden und bei Berührung zu Verbrennungen führen.

- Bauteile und Rohrleitungen abkühlen lassen oder erwärmen.
- Schutzkleidung und Schutzhandschuhe tragen.

⚠ WARNUNG

Quetschgefahr durch bewegliche Antriebs- und Kegelstange!

- Nicht ins Joch greifen, solange die pneumatische Hilfsenergie des Antriebs wirksam angeschlossen ist.
- Vor Arbeiten am Stellventil pneumatische Hilfsenergie und Stellsignal unterbrechen und verriegeln.
- Lauf der Antriebs- und Kegelstange nicht durch Einklemmen von Gegenständen im Joch behindern.
- Bei blockierter Antriebs- und Kegelstange (z. B. durch „Festfressen“ bei längerer Nichtbetätigung) Restenergien des Antriebs (Federspannung) vor Lösung der Blockade abbauen, vgl. zugehörige Antriebsdokumentation.

⚠ WARNUNG

Verletzungsgefahr durch Mediumsreste im Ventil!

Bei Arbeiten am Ventil können Mediumsreste austreten und abhängig von den Mediumseigenschaften zu Verletzungen (z. B. Verbrühungen, Verätzungen) führen.

- Schutzkleidung, Schutzhandschuhe, Atemschutz und Augenschutz tragen.

⚠ WARNUNG

Verletzungsgefahr durch vorgespannte Federn!

Antriebe mit vorgespannten Antriebsfedern stehen unter Druck. Diese Antriebe sind erkennbar an den verlängerten Schrauben an der Unterseite des Antriebs.

- Vor Arbeiten am Antrieb Kraft der Federvorspannung abbauen.

⚠ WARNUNG

Verletzungsgefahr bei unsachgemäßer Demontage der unter Spannung stehenden Verdrehsicherung!

Wenn der Antrieb am Ventil einsatzbereit montiert ist, stehen die Schellen (301) der Verdrehsicherung an der Kegelstange unter Spannung.

- Bei Montage- und Demontearbeiten gemäß den Anleitungen dieser EB vorgehen.
- Bei bestehender Kraftübertragung zwischen Antriebsstange und Stange (9) durch die pneumatische Hilfsenergie und/oder Federkraft des Antriebs, die

Demontage

Schrauben (303) der Verdrehsicherung nicht lösen.

- *Verdrehsicherung der Kegelstange nur bei demontiertem bzw. kraftentkoppeltem Antrieb demontieren.*
-

Vor der Demontage sicherstellen, dass folgende Bedingungen erfüllt sind:

- Das Stellventil ist außer Betrieb genommen, vgl. Kap. „Außerbetriebnahme“.

11.1 Ventil aus der Rohrleitung ausbauen

a) Ausführung mit Flanschen

1. Position des Stellventils unabhängig von seiner Verbindung zur Rohrleitung absichern, vgl. Kap. „Lieferung und innerbetrieblicher Transport“.
2. Flanschverbindung lösen.
3. Ventil aus Rohrleitung herausnehmen, vgl. Kap. „Lieferung und innerbetrieblicher Transport“.

b) Ausführung mit Anschweißenden

1. Position des Stellventils unabhängig von seiner Verbindung zur Rohrleitung absichern, vgl. Kap. „Lieferung und innerbetrieblicher Transport“.
2. Rohrleitung vor der Schweißnaht auftrennen.

3. Ventil aus Rohrleitung herausnehmen, vgl. Kap. „Lieferung und innerbetrieblicher Transport“.

11.2 Antrieb demontieren

Vgl. zugehörige Antriebsdokumentation.

12 Reparatur

Wenn das Stellventil nicht mehr regelkonform arbeitet, oder wenn es gar nicht mehr arbeitet, ist es defekt und muss repariert oder ausgetauscht werden.

! HINWEIS

Beschädigung des Ventils durch unsachgemäße Instandsetzung und Reparatur!

- ➔ *Instandsetzungs- und Reparaturarbeiten nicht selbst durchführen.*
- ➔ *Für Instandsetzungs- und Reparaturarbeiten After Sales Service von SAMSON kontaktieren.*

12.1 Geräte an SAMSON senden

Defekte Geräte können zur Reparatur an SAMSON gesendet werden.

Für die Einsendung von Geräten bzw. Retouren-Abwicklung folgendermaßen vorgehen:

1. Ausnahmeregelung für spezielle Gerätetypen beachten, vgl. Angaben auf
 - ▶ www.samsongroup.com > Service > After Sales Service > Retouren.
2. Rücksendungen unter Angabe folgender Informationen über
 - ▶ returns-de@samsongroup.com anmelden:
 - Typ
 - Artikelnummer
 - Varianten-ID
 - Ursprungsauftrag bzw. Bestellung

- Ausgefüllte Erklärung zur Kontamination; dieses Formular steht zur Verfügung unter

▶ www.samsongroup.com > Service > After Sales Service > Retouren

Nach Prüfung der Anfrage erhalten Sie einen RMA-Schein.

3. Den RMA-Schein und die ausgefüllte und unterschriebene Erklärung zur Kontamination außen gut sichtbar am Packstück anbringen.
4. Die Ware an die auf dem RMA-Schein angegebene Lieferadresse senden.

i Info

Weitere Informationen für die Einsendung von Geräten bzw. Retouren-Abwicklung sind zu finden auf ▶ www.samsongroup.com > Service > After Sales Service.

13 Entsorgung



SAMSON ist in Europa registrierter Hersteller, zuständige Institution
▶ <https://www.ewrn.org/national-registers/national-registers>.
WEEE-Reg.-Nr.: DE 62194439/
FR 02566

- Bei der Entsorgung lokale, nationale und internationale Vorschriften beachten.
- Alte Bauteile, Schmiermittel und Gefahrstoffe nicht dem Hausmüll zuführen.

i Info

Auf Anfrage stellt SAMSON einen Recyclingpass nach PAS 1049¹⁾ für das Gerät zur Verfügung. Bitte wenden Sie sich unter Angabe Ihrer Firmenanschrift an aftersaleservice@samsongroup.com.

Tipp

Im Rahmen eines Rücknahmekonzepts kann SAMSON auf Kundenwunsch einen Dienstleister mit Zerlegung und Recycling beauftragen.

¹⁾ PAS 1049 ist relevant für elektrische/elektronische Geräte, z. B. elektrische Antriebe. Für nicht-elektrische Geräte findet diese Spezifikation keine Anwendung.

14 Zertifikate

Die abgedruckten Zertifikate entsprechen dem Stand bei Drucklegung. Die jeweils aktuellsten Zertifikate liegen im Internet unter dem Produkt ab: ► www.samsongroup.com > *Produkte* > *Ventile und Armaturen* > *3251*
 Weitere, optionale Zertifikate stehen auf Anfrage zur Verfügung.

14.1 Zertifikate für Typ 3251

Diese Konformitätserklärungen stehen auf den nachfolgenden Seiten für das Ventil Typ 3251 zur Verfügung:

- Konformitätserklärung nach Druckgeräterichtlinie 2014/68/EU:
 - Produktionsland Deutschland, vgl. Seite 14-2
 - Produktionsland Frankreich, vgl. Seite 14-3 bis 14-6
- Konformitätserklärung nach Maschinenrichtlinie 2006/42/EG für Stellventile Typ 3251-1 und 3251-7, vgl. Seite 14-7
- Einbauerklärung nach Maschinenrichtlinie 2006/42/EG für das Ventil Typ 3251 mit anderen Antrieben als Antrieb Typ 3271 oder 3277, vgl. Seite 14-8
- Konformitätserklärung nach Directive 2016 No. 1105 Pressure Equipment (Safety) Regulations 2016, vgl. Seite 14-9
- Konformitätserklärung Directive 2008 No. 1597 Supply of Machinery (Safety) Regulations 2008,
 - Final Machinery, vgl. Seite 14-10
 - Partly Completed Machinery, vgl. Seite 14-11
- Konformitätserklärung gemäß den Anforderungen der TSG D7002-2006 für chinesische Druckgeräte, vgl. Seite 14-12

EU-KONFORMITÄTSERKLÄRUNG ORIGINAL



Modul H / N° CE-0062-PED-H-SAM 001-22-DEU-rev-A

SAMSON erklärt in alleiniger Verantwortung für folgende Produkte:

Geräte	Bauart	Typ	Ausführung
Durchgangsventil	240	3241	EN, Gehäuse Grauguss ab DN 150, Gehäuse Sphäroguss ab DN 100, Fluide G2, L1, L2 ¹⁾ EN/ANSI, Gehäuse Stahl u. a., alle Fluide
Dreibegeventil	240	3244	EN, Gehäuse Grauguss ab DN 150, Gehäuse Sphäroguss ab DN 100, Fluide G2, L1, L2 ¹⁾ EN/ANSI, Gehäuse Stahl u. a., alle Fluide
Tieftemperaturventil	240	3248	EN/ANSI, alle Fluide
Durchgangsventil	250	3251	EN/ANSI, alle Fluide
Durchgangsventil	250	3251-E	EN/ANSI, alle Fluide
Dreibegeventil	250	3253	EN/ANSI, Gehäuse Stahl u. a., alle Fluide
Durchgangsventil	250	3254	EN/ANSI, alle Fluide
Eckventil	250	3256	EN/ANSI, alle Fluide
Split-Body-Ventil	250	3258	EN, alle Fluide
IG-Eckventil	250	3259	EN, alle Fluide
Durchgangsventile	V2001	3321	EN, Gehäuse Stahl u. a., alle Fluide ANSI, alle Fluide
Dreibegeventil	V2001	3323	EN, Gehäuse Stahl u. a., alle Fluide ANSI, alle Fluide
Schrägsitzventil	---	3353	EN, Gehäuse Stahl u. a., alle Fluide
Drosselschalldämpfer	3381	3381-1	EN/ANSI, Einzeldrosselscheibe mit Anschweißende, alle Fluide
		3381-3	EN/ANSI, alle Fluide
		3381-4	EN/ANSI, Einzeldrosselscheibe mehrstufig mit Anschweißende, alle Fluide
		3241	ANSI, Gehäuse Grauguss, Class 125, ab NPS 5, Fluide G2, L1, L2 ¹⁾
Durchgangsventil	240	3241	ANSI, Gehäuse Grauguss, Class 125, ab NPS 5, Fluide G2, L1, L2 ¹⁾
Tieftemperaturventil	240	3248	EN/ANSI, alle Fluide
Dreibegeventil	250	3253	EN, Gehäuse Grauguss ab DN 200 PN16, Fluide G2, L1, L2 ¹⁾
Durchgangsventil	290	3291	ANSI, alle Fluide
Eckventil	290	3296	ANSI, alle Fluide
Tieftemperaturventil	---	3588	ANSI, bis NPS 6, Class 600, alle Fluide
Durchgangsventil	590	3591	ANSI, alle Fluide
Eckventil	590	3596	ANSI, alle Fluide
Tieftemperaturventil	590	3598	ANSI, NPS 3 bis NPS 8, Class 900, alle Fluide
Regelventil	590	3595	ANSI, alle Fluide
Durchgangsventil	SMS	241GR	EN/ANSI, alle Fluide
Durchgangsventil	SMS	251GR	EN/ANSI, alle Fluide

¹⁾ Gase nach Art. 4 Abs. 1 Pkt. c.i zweiter Gedankenstrich
Flüssigkeiten nach Art. 4 Abs. 1 Pkt. c.ii

die Konformität mit nachfolgender Anforderung:

Richtlinie des Europäischen Parlaments und des Rates zur Harmonisierung der Rechtsvorschriften der Mitgliedstaaten über die Bereitstellung von Druckgeräten auf dem Markt	2014/68/EU	vom 15. Mai 2014
Angewandtes Konformitätsbewertungsverfahren für Fluide nach Art. 4 Abs. 1	Modul H	Zertifikat-Nr.: N°CE-0062-PED-H-SAM 001-22-DEU-rev-A durch Bureau Veritas 0062

Das Qualitätssicherungssystem des Herstellers wird von folgender notifizierter Stelle überwacht:
Bureau Veritas Services SAS, 8 Cours du Triangle, 92800 PUTEAUX – LA DEFENSE
Angewandte harmonisierte Normen und technische Standards: EN 12516-2, EN 12516-3, EN 12266-1, ASME B16.34

Hersteller: SAMSON AKTIENGESELLSCHAFT, Weismüllerstraße 3, 60314 Frankfurt am Main, Germany

Frankfurt am Main, 21. November 2023

Dr. Andreas Widl
Vorsitzender des Vorstandes (CEO)

Dr. Thomas Steckenreiter
Vorstand Technologie (CTO)

Revision 11



DECLARATION UE DE CONFORMITE EU DECLARATION OF CONFORMITY

1/2

Module H / Modul H, N° / Nr CE-0062-PED-H-SAM 001-23-FRA

**DC012
2023-06**

Par la présente, SAMSON REGULATION SAS déclare sous sa seule responsabilité pour les produits suivants :
For the following products, SAMSON REGULATION SAS hereby declares under its sole responsibility:

Appareils / Devices	Type	Exécution / Version	Matériel du corps / body Material	PN Class	DN NPS	Fluides / fluids
Vanne de régulation passage droit / globe valve	3241	DIN	Fonte grise & fonte sphéroïdale / cast iron & spheroidal graphite iron	PN 16	DN 150	G2, L1, L2 1)
		ANSI		CI 125	NPS 6	
		DIN	Fonte sphéroïdale / spheroidal graphite iron	PN 25	DN 100 – 150	Tous fluides / all fluids
		DIN	Acier / steel	PN10	DN 125 – 150	
				PN25	DN 65 – 150	
ANSI	CI 150	DN 50 – 150				
Vanne de régulation 3 voies / 3-way Valve	3244	DIN	Fonte grise / cast iron	PN 40	DN 32 – 150	G2, L1, L2 1)
		DIN	Acier / steel	CI 300	DN 125 – 150	
				PN16	DN 65 – 150	
		ANSI	CI 150	DN 50 – 150		
Vanne de régulation passage droit / globe valve	3251	DIN	Acier / steel	PN16	DN 65 – 150	Tous fluides / all fluids
		ANSI		PN25	DN 50 – 150	
Vanne haute pression / High pressure valve	3252	DIN	Acier / steel	PN40 – 400	DN 32 – 80	Tous fluides / all fluids
		ANSI		CI 300	NPS 1 1/2 – 6	
Vanne équerre / Angle valve	3256	DIN	Acier / steel	PN16	DN 65 – 150	Tous fluides / all fluids
		ANSI		PN40 – 400	DN 32 – 150	
Vanne à segment sphérique / Segment ball valve	3310	DIN	Acier / steel	CI 150	NPS 2 1/2 – 6	Tous fluides / all fluids
		ANSI		CI 300	NPS 1 1/2 – 6	
Vanne de régulation passage droit / globe valve	3321	DIN	Fonte sphéroïdale / spheroidal graphite iron	PN 25	DN 100	G2, L1, L2 1)
		DIN	Acier / steel	PN16	DN 65 – 100	Tous fluides / all fluids
		ANSI		PN40	DN 32 – 100	
Vanne de régulation 3 voies / 3-way Valve	3323	DIN	Fonte sphéroïdale / spheroidal graphite iron	PN 25	DN 100	G2, L1, L2 1)
		DIN	Acier / steel	PN16	DN 65 – 100	Tous fluides / all fluids
		ANSI		PN40	DN 32 – 100	
Vanne papillon / Butterfly valve	3331	DIN	Acier / steel	CI 150	NPS 2 1/2 – 4	Tous fluides / all fluids
		ANSI		CI 300	NPS 1 1/2 – 4	
Vanne à membrane / Diaphragm valve	3345	ANSI	Fonte grise & fonte sphéroïdale / cast iron & spheroidal graphite iron	P _{max} T= 70°F 150 psi	NPS 5 – 6	G2, L1, L2 1)
			Acier / steel	P _{max} T= 20°F 230 psi	NPS 6	
				P _{max} T= 70°F 150 - 230 psi	NPS 2 1/2 – 6	Tous fluides / all fluids



DECLARATION UE DE CONFORMITE EU DECLARATION OF CONFORMITY

2/2

Module H / Modul H, N°/ Nr CE-0062-PED-H-SAM 001-23-FRA

DC012
2023-06

Appareils / Devices	Type	Exécution / Version	Matériel du corps / body Material	PN Class	DN NPS	Fluides / fluids
Vanne alimentaire / Sanitary valve	3347	DIN	Acier / steel	P _{max} T = 20°C 16 bar P _{max} T = 20°C 40 bar P _{max} T = 20°C 63 bar	DN 150 DN 65 – 150 DN 32 – 150	G2, L1, L2 ¹⁾
		ANSI		P _{max} T = 70°F 230 psi P _{max} T = 70°F 580 psi P _{max} T = 70°F 910 psi	NPS 6 NPS 2 1/2 – 6 NPS 1 1/2 – 6	
Vanne Tout ou Rien / On-Off Valve	3351	DIN	Fonte sphéroïdale / spheroidal graphite iron	PN 25	DN 100	G2, L1, L2 ¹⁾
		DIN	Acier / steel	PN16 PN25 PN40	DN 65 – 100 DN 50 – 100 DN 32 – 100	Tous fluides / all fluids
		ANSI		Cl 150 Cl 300	NPS 2 1/2 – 4 NPS 1 1/2 – 4	
Bride de mesure / Measure flange	5090	DIN	Acier / steel	PN10	DN 400 – 500	G2, L2 ¹⁾
				PN16	DN 250 – 500	
				PN25	DN 150 – 500	
				PN40	DN 125 – 500	

¹⁾ Gas selon l'article 4 § 1.c) i) / Gases Acc. to article 4 paragraph 1.c) i)
Liquide selon l'article 4 § 1.c) ii) / Liquids Acc. to article 4 paragraph 1.c) ii)

la conformité avec le règlement suivant : / the conformity with the following requirement:

La Directive du Parlement Européen et du Conseil d'harmonisation des lois des Etats Membres concernant la mise à disposition sur le marché d'équipements sous pression / Directive of the European Parliament and of the Council on the Harmonization of the laws of the Member States relating of the making available on the market of pressure equipment	2014/68/UE 2014/68/EU	Du / of 15.05.2014
Procédure d'évaluation de la conformité appliquée pour les fluides selon l'Article 4 § 1 Applied conformity assessment procedure for fluids according to Article 4 § 1	Module H / Modul H	Certificat n° CE- 0062-PED-H-SAM 001-23-FRA

Normes techniques appliquées / Technical standards applied :
DIN EN 12516-2, DIN EN 12516-3, ASME B16.34, DIN-EN 60534-4, DIN-EN 1092-1

Le système de contrôle Qualité du fabricant est effectué par l'organisme de certification suivant :
The manufacturer's quality management system is monitored by the following notified body:

Bureau Veritas Services SAS N°/Nr 0062, 8 Cours du Triangle, 92800 PUTEAUX - LA DEFENSE
Fabricant / manufacturer : Samson Régulation SAS, 1, rue Jean Corona, FR-69120 VAULX-EN-VELIN

Vaulx-en-Velin, le 19/06/23

Bruno Soulas
Directeur Général – Directeur Stratégie et Développement /
Director general - Head of Strategy and Development

Joséphine Signoles-Fontaine
Responsable du service QSE / Head of QSE department



DECLARATION UE DE CONFORMITE EU DECLARATION OF CONFORMITY

1/2

Module A / Modul A

DC014
2022-05

Par la présente, SAMSON REGULATION SAS déclare sous sa seule responsabilité pour les produits suivants :
For the following products, SAMSON REGULATION SAS hereby declares under its sole responsibility:

Appareils / Devices	Type	Exécution / Version	Matériel du corps / body Material	PN Class	DN NPS	Fluides / fluids
Vanne de décharge / Back pressure reducing valve	2371-0	DIN	Acier / steel	P _{max} T = 20°C 10 bar	DN 32 – 50	Tous fluides / all fluids
		ANSI		P _{max} T = 70°F 150 psi	NPS 1 ½ – 2	
Détendeur alimen- taire / Pressure reducing valve	2371-1	DIN	Acier / steel	P _{max} T = 20°C 10 bar	DN 32 – 50	Tous fluides / all fluids
		ANSI		P _{max} T = 70°F 150 psi	NPS 1 ½ – 2	
Vanne de régulation passage droit / Globe valve	2423	à membrane with diaphragm	Fonte grise / cast iron	PN25	DN 65 - 125	G2 / L2 1)
		à soufflet with bellow	Fonte sphéroïdale / spheroidal graphite iron	PN25	DN 50 - 125	
			Acier / steel	PN16 PN25 PN40	DN 50 - 100 DN 50 - 100 DN 40 - 100	
Vanne de régulation passage droit / Globe valve	3241	DIN	Fonte grise / cast iron	PN10	DN 125 – 150	G2, L1, L2 1)
		DIN	Fonte grise & fonte sphéroïdale / cast iron & spheroidal graphite iron	PN16	DN 65 – 125	
		DIN	Fonte sphéroïdale / spheroidal graphite	PN 25	DN 50 - 80	
	ANSI	Fonte grise / cast iron	CI 125 CI 250	NPS 2 ½ - 4 NPS 1 ½ - 2	Tous fluides / all fluids	
		DIN	Acier / steel	PN10 PN16 PN25		DN 32 – 100 DN 32 – 50 DN 32 - 40
				ANSI		CI 150
Vanne de régulation 3 voies / 3-way Valve	3244	DIN	Fonte grise / cast iron	PN10 PN16	DN 125 – 150 DN 65 – 125	G2, L1, L2 1)
		DIN	Acier / steel	PN10 PN16 PN25	DN 32 – 100 DN 32 – 50 DN 32 - 40	
				ANSI	CI 150	
Vanne de régulation passage droit / Globe valve	3251	DIN	Acier / steel	PN16 PN25	DN 32 – 50 DN 32 – 40	Tous fluides / all fluids
		ANSI		CI 150	NPS 1 ½ - 2	
Vanne équerre / Angle valve	3256	DIN	Acier / steel	PN16	DN 32 – 50	Tous fluides / all fluids
		ANSI		CI 150	NPS 1 ½ - 2	
Vanne à segment sphérique / Segment ball valve	3310	DIN	Acier / steel	PN10 PN16 PN25	DN 40 – 50 DN 40 – 100 DN 40 – 50	Tous fluides / all fluids
		ANSI		CI 150	NPS 1 ½ - 2	
		Vanne de régulation passage droit / Globe valve		3321	DIN	
ANSI	CI 125		NPS 2 ½ - 4			
DIN	Fonte sphéroïdale / spheroidal graphite iron		PN25		DN 50 – 80	
Vanne de régulation 3 voies / 3-way Valve	3323	DIN	Fonte grise / cast iron : GJL-250	PN16	DN 65 – 100	G2, L1, L2 1)
		DIN	Fonte sphéroïdale / spheroidal graphite iron	PN25	DN 50 – 80	
		Vanne papillon / Butterfly valve	3331	DIN	Acier / steel	
Vanne à membrane / Diaphragm valve	3345			Acier / steel	P _{max} T = 20°C 10 bar P _{max} T = 20°C 16 bar	DN 32 – 100 DN 32 – 50
		DIN	Fonte grise & fonte sphéroïdale / cast iron & spheroidal graphite iron		P _{max} T = 70°F 150 psi or 230 psi P _{max} T = 20°C 40 bar	NPS 1 ½ - 2 DN 125 – 150 DN 65 – 125 DN 40 – 50
ANSI	P _{max} T = 70°F 150 psi P _{max} T = 70°F 230 psi P _{max} T = 70°F 580 psi			NPS 2 ½ - 4 NPS 2 ½ - 5 NPS 1 ½ - 2	G2, L1, L2 1)	



DECLARATION UE DE CONFORMITE EU DECLARATION OF CONFORMITY

2/2

DC014
2022-05

Module A / Modul A

Appareils / Devices	Type	Exécution / Version	Matériel du corps / body Material	PN Class	DN NPS	Fluides / fluids
Vanne alimentaire / Sanitary valve	3347	DIN	Acier / steel	$P_{max} T = 20^{\circ}C$ 10 bar	DN 125 – 150	G2, L1, L2 ¹⁾
		ANSI		$P_{max} T = 70^{\circ}F$ 150 psi	NPS 5 – 6	
Vanne aseptique / Aseptic valve	3349	DIN	Acier / steel	$P_{max} T = 20^{\circ}C$ 10 bar	DN 32 – 100	Tous fluides / all fluids
		ANSI		$P_{max} T = 20^{\circ}C$ 16 bar	DN 32 – 50	
				$P_{max} T = 20^{\circ}C$ 25 bar	DN 32 – 40	
				$P_{max} T = 70^{\circ}F$ 150 psi	NPS 1 1/4 – 4	
Vanne Tout ou Rien / On-Off Valve	3351	DIN	Acier / steel	PN16	DN 32 – 50	Tous fluides / all fluids
		ANSI		CI 150	NPS 1 1/2 – 2	
		DIN	Fonte grise & fonte sphéroïdale / cast iron & spheroidal graphite iron	PN16	DN 65 – 100	G2, L1, L2 ¹⁾
			Fonte sphéroïdale / spheroidal graphite iron	PN25	DN 50 – 80	
		ANSI	Fonte grise / cast iron	CI 125	NPS 2 1/2 – 4	
		Bride de mesure / Measure flange	5090	DIN	Acier / steel	PN6
PN10	DN 125 – 350					
PN16	DN 65 – 200					
PN25	DN 50 – 125					
PN40	DN 40 – 100					

¹⁾ Gas selon l'article 4 § 1.c) i) / Gases Acc. to article 4 paragraphs 1.c) i)
Liquide selon l'article 4 § 1.c) ii) / Liquids Acc. to article 4 paragraphs 1.c) ii)

la conformité avec le règlement suivant : / the conformity with the following requirement :

La Directive du Parlement Européen et du Conseil d'harmonisation des lois des Etats Membres concernant la mise à disposition sur le marché d'équipements sous pression / Directive of the European Parliament and of the Council on the Harmonization of the laws of the Member States relating of the making available on the market of pressure equipment	2014/68/UE 2014/68/EU	Du / of 15.05.2014
Procédure d'évaluation de la conformité appliquée pour les fluides selon l'Article 4 § 1 Applied conformity assessment procedure for fluids according to Article 4 § 1	Module A / Modul A	

Normes techniques appliquées / Technical standards applied :
DIN EN 12516-2, DIN EN 12516-3, ASME B16.34, DIN-EN 60534-4, DIN-EN 1092-1

Fabricant / manufacturer : Samson Régulation SAS, 1, rue Jean Corona, FR-69120 VAULX-EN-VELIN

Vaulx-en-Velin, le 23/05/22

Bruno Soulas
Directeur Stratégie et Développement / Head of Strategy and Development

Joséphine Signoles-Fontaine
Responsable du service QSE / Head of QSE Department



Konformitätserklärung für eine vollständige Maschine

nach Anhang II, Absatz 1.A. der Richtlinie 2006/42/EG

Für folgende Produkte:

Pneumatische Stellventile Typ 3251-1/3251-AM-1 und 3521-7/3251-AM-7 bestehend aus Ventil Typ 3251/3251-AM und pneumatischem Antrieb Typ 3271 oder Typ 3277

Wir, die SAMSON AG, erklären, dass die oben genannten Maschinen allen einschlägigen Anforderungen der Maschinenrichtlinie 2006/42/EG entsprechen.

Produktbeschreibung Ventil und Antrieb siehe:

- Ventil Typ 3251/3251-AM (DIN): Einbau- und Bedienungsanleitung EB 8051
- Ventil Typ 3251/3251-AM (ANSI): Einbau- und Bedienungsanleitung EB 8052
- Antriebe Typ 3271 und 3277: Einbau- und Bedienungsanleitung EB 8310-X

Anbaugeräte wie Stellungsregler, Grenzsignalgeber, Magnetventile, Verblockrelais, Zuluftdruckregler, Volumenstromverstärker und Schnellentlüftungsventile werden im Rahmen der vorliegenden Konformitätserklärung als Maschinenkomponente eingestuft und fallen gemäß § 35 und § 46 des Leitfadens für die Anwendung der Maschinenrichtlinie 2006/42/EG der Europäischen Kommission nicht unter den Anwendungsbereich der Maschinenrichtlinie. SAMSON definiert im Handbuch H 02 „Geeignete Maschinenkomponenten für pneumatische SAMSON-Stellventile mit Konformitätserklärung für vollständige Maschinen“ die Spezifikationen und Eigenschaften von geeigneten Maschinenkomponenten, die an die o. g. vollständigen Maschinen angebaut werden dürfen.

Folgende technischen Normen und/oder Spezifikationen wurden angewandt:

- VCI/VDMA/VGB – Leitfaden Maschinenrichtlinie (2006/42/EG) – Bedeutung für Armaturen, Mai 2018
- VCI/VDMA/VGB – Zusatzdokument zum „Leitfaden Maschinenrichtlinie (2006/42/EG) – Bedeutung für Armaturen vom Mai 2018“, Stand Mai 2018 in Anlehnung an DIN EN ISO 12100:2011-03

Bemerkung:

Bestehende Restrisiken der Maschine sind den Angaben in der Einbau- und Bedienungsanleitung von Ventil und Antrieb sowie den in der Einbau- und Bedienungsanleitung aufgeführten, mitgelieferten Dokumenten zu entnehmen.

Für die Zusammenstellung der technischen Unterlagen ist bevollmächtigt:

SAMSON AG, Weismüllerstraße 3, 60314 Frankfurt am Main, Germany
Frankfurt am Main, 09. Januar 2024

ppa. Norbert Tollas
Senior Vice President
Global Operations

i.V. Peter Scheermesser
Director
Product Maintenance & Engineered Products



Einbauerklärung nach Maschinenrichtlinie 2006/42/EG

Für folgende Produkte:

Durchgangsventil Typ 3251/3251-AM

Wir, die SAMSON AG, erklären, dass die Durchgangsventile Typ 3251/3251-AM unvollständige Maschinen im Sinne der Maschinenrichtlinie 2006/42/EG sind und die sicherheitstechnischen Anforderungen nach Anhang I Artikel 1.1.2, 1.1.3, 1.1.5, 1.3.2, 1.3.4 und 1.3.7 der Richtlinie eingehalten werden. Die speziellen Unterlagen nach Anhang VII Teil B wurden erstellt.

Die Inbetriebnahme der von uns gelieferten Erzeugnisse darf nur erfolgen, wenn vorher festgestellt wurde, dass die Maschinen oder Anlagen, in die die Produkte eingebaut werden sollen, den Bestimmungen der EG-Maschinenrichtlinie 2006/42/EG entsprechen.

Der Anwender ist verpflichtet, das Erzeugnis den anerkannten Regeln der Technik und der Einbau- und Bedienungsanleitung entsprechend einzubauen und Gefährdungen, die am Stellventil vom Durchflussmedium und Betriebsdruck sowie vom Steldruck und von beweglichen Teilen ausgehen können, durch geeignete Maßnahmen zu verhindern.

Die zulässigen Einsatzgrenzen und Montagehinweise der Geräte ergeben sich aus der Einbau- und Bedienungsanleitung und stehen im Internet unter www.samsongroup.com in elektronischer Form zur Verfügung.

Produktbeschreibung Ventil siehe:

- Ventil Typ 3251/3251-AM (DIN): Einbau- und Bedienungsanleitung EB 8051
- Ventil Typ 3251/3251-AM (ANSI): Einbau- und Bedienungsanleitung EB 8052

Folgende technischen Normen und/oder Spezifikationen wurden angewandt:

- VCI/VDMA/VGB – Leitfaden Maschinenrichtlinie (2006/42/EG) – Bedeutung für Armaturen, Mai 2018
- VCI/VDMA/VGB – Zusatzdokument zum „Leitfaden Maschinenrichtlinie (2006/42/EG) – Bedeutung für Armaturen vom Mai 2018“, Stand Mai 2018 in Anlehnung an DIN EN ISO 12100:2011-03

Bemerkungen:

- Restgefahren siehe Angaben in der Einbau- und Bedienungsanleitung
- Weiterhin sind die in den Einbau- und Bedienungsanleitungen aufgeführten mitgeltenden Dokumente zu beachten.

Für die Zusammenstellung der technischen Unterlagen ist bevollmächtigt:

SAMSON AG, Weismüllerstraße 3, 60314 Frankfurt am Main, Germany
Frankfurt am Main, 09. Januar 2024

i.V. Stephan Giesen
Director
Product Management

i.V. Peter Scheermesser
Director
Product Maintenance & Engineered Products

Revision 01



The Pressure Equipment (Safety) Regulations 2016 Module H / N° CE-0062-PED-H-SAM 001-22-DEU

For the following products, SAMSON hereby declares under its sole responsibility:

Devices	Series	Type	Version
Globe valve	240	3241	EN, body of gray cast iron from DN 150, body of spheroidal-graphite iron, from DN 100, fluids G2, L1, L2 ¹⁾ EN/ANSI, body of steel, etc., all fluids
Three-way valve	240	3244	EN, body of gray cast iron from DN 150, body of spheroidal-graphite iron, from DN 100, fluids G2, L1, L2 ¹⁾ EN/ANSI, body of steel, etc., all fluids
Cryogenic valve	240	3248	EN/ANSI, all fluids
Globe valve	250	3251	EN/ANSI, all fluids
Globe valve	250	3251-E	EN/ANSI, all fluids
Three-way valve	250	3253	EN/ANSI, body of steel, etc., all fluids
Globe valve	250	3254	EN/ANSI, all fluids
Angle valve	250	3256	EN/ANSI, all fluids
Split-body valve	250	3258	EN, all fluids
Angle valve (IG standards)	250	3259	EN, all fluids
Steam-converting valve	280	3281	EN/ANSI, all fluids
		3284	EN/ANSI, all fluids
		3286	EN/ANSI, all fluids
		3288	EN, all fluids
Globe valve	V2001	3321	EN, body of steel, etc., all fluids ANSI, all fluids
Three-way valve	V2001	3323	EN, body of steel, etc., all fluids ANSI, all fluids
Angle seat valve	---	3353	EN, body of steel, etc., all fluids
Silencer	3381	3381-1	EN/ANSI, single attenuation plate with welding ends, all fluids
		3381-3	EN/ANSI, all fluids
		3381-4	EN/ANSI, single attenuation plate multi-stage with welding ends, all fluids
Globe valve	240	3241	ANSI, body of gray cast iron, Class 125, from NPS 5, fluids G2, L1, L2 ¹⁾
Cryogenic valve	240	3246	EN/ANSI, all fluids
Three-way valve	250	3253	EN, body of gray cast iron from DN200 PN16, fluids G2, L1, L2 ¹⁾
Globe valve	290	3291	ANSI, all fluids
Angle valve	290	3296	ANSI, all fluids
Cryogenic valve	---	3598	ANSI, up to NPS 6, Class 600, all fluids
Globe valve	590	3591	ANSI, all fluids
Angle valve	590	3596	ANSI, all fluids
Cryogenic valve	590	3598	ANSI, NPS 3 to NPS 8, Class 900, all fluids
Control valve	590	3595	ANSI, all fluids

¹⁾ Gases according to Article 4(1)(c.i), second indent // Liquids according to Article 4(1)(c.ii) acc. to PE(S)R 2016

that the object of the declaration described above is in conformity with the relevant Union harmonisation legislation:

Legislation: STATUTORY INSTRUMENTS - 2016 No. 1105 - CONSUMER PROTECTION HEALTH AND SAFETY - The Pressure Equipment (Safety) Regulations 2016	PE(S)R 2016	2022
Applied conformity assessment procedure for fluids according to Article 4(1)	Module H	Certificate-No.: N° CE-0062-PED-H-SAM 001-22-DEU by Bureau Veritas 0062

The manufacturer's quality management system is monitored by the following notified body:
Bureau Veritas Services SAS, 8 Cours du Triangle, 92800 PUTEAUX – LA DEFENSE (No. 0062)
Applied designated standards and technical specifications: EN 12516-2, EN 12516-3, EN 12266-1, ASME B16.34

Manufacturer: SAMSON AKTIENGESELLSCHAFT, Weismüllerstrasse 3, 60314 Frankfurt am Main, Germany

Frankfurt am Main, 16th November 2022


Dr. Andreas Widl
Chief Executive Officer (CEO)


Dr. Thomas Steckenreiter
Chief Technology Officer (CTO)



Declaration of Conformity of Final Machinery

in accordance with Schedule 2 Part 2 Annex II, section 1.A. of the Directive 2008 No. 1597 Supply of Machinery (Safety) Regulations 2008

For the following products:

Types 3241-1/-7 Pneumatic Control Valves consisting of the Type 3241 Valve and Type 3271/Type 3277 Pneumatic Actuator

We hereby declare that the machinery mentioned above complies with all applicable requirements stipulated in Directive 2008 No. 1597 Supply of Machinery (Safety) Regulations 2008.

For product descriptions of the valve and actuator, refer to:

- Type 3241 Valve (DIN): Mounting and Operating Instructions EB 8015
- Type 3241 Valve (ANSI): Mounting and Operating Instructions EB 8012
- Types 3271 and 3277 Actuators: Mounting and Operating Instructions EB 8310-X

Valve accessories (e.g. positioners, limit switches, solenoid valves, lock-up valves, supply pressure regulators, volume boosters and quick exhaust valves) are classified as machinery components in this declaration of conformity. Machinery components can be mounted onto the above specified final machinery if they comply with the specifications and properties defined by SAMSON Manual H 02 "Appropriate Machinery Components for SAMSON Pneumatic Control Valves with a Declaration of Conformity of Final Machinery".

Referenced technical standards and/or specifications:

- VCI, VDMA, VGB: "Leitfaden Maschinenrichtlinie (2006/42/EG) – Bedeutung für Armaturen, Mai 2018" [German only]
- VCI, VDMA, VGB: "Zusatzdokument zum „Leitfaden Maschinenrichtlinie (2006/42/EG) – Bedeutung für Armaturen vom Mai 2018" [German only], based on DIN EN ISO 12100:2011-03

Comment:

Information on residual risks of the machinery can be found in the mounting and operating instructions of the valve and actuator as well as in the referenced documents listed in the mounting and operating instructions.

Persons authorized to compile the technical file:

SAMSON AG, Weismüllerstraße 3, 60314 Frankfurt am Main, Germany
Frankfurt am Main, 13 December 2021

i.V. Stephan Giesen
Director
Product Management

i.V. Peter Scheermesser
Director
Product Life Cycle Management and ETO
Development for Valves and Actuators



Declaration of Incorporation of Partly Completed Machinery

in accordance with Schedule 2 Part 2 Annex II, section 1.B. of the Directive 2008 No. 1597 Supply of Machinery (Safety) Regulations 2008

For the following product:

Type 3241 Globe Valve

We certify that the Type 3241 Globe Valves are partly completed machinery as defined in the in Directive 2008 No. 1597 Supply of Machinery (Safety) Regulations 2008 and that the safety requirements stipulated in Annex I, 1.1.2, 1.1.3, 1.1.5, 1.3.2, 1.3.4 and 1.3.7 are observed. The relevant technical documentation described in Annex VII, (Part 7 of Schedule 2) part B has been compiled.

Products we supply must not be put into service until the final machinery into which it is to be incorporated has been declared in conformity with the provisions of the Directive 2008 No. 1597 Supply of Machinery (Safety) Regulations 2008.

Operators are obliged to install the products observing the accepted industry codes and practices (good engineering practice) as well as the mounting and operating instructions. Operators must take appropriate precautions to prevent hazards that could be caused by the process medium and operating pressure in the valve as well as by the signal pressure and moving parts.

The permissible limits of application and mounting instructions for the products are specified in the associated mounting and operating instructions; the documents are available in electronic form on the Internet at www.samsongroup.com.

For product descriptions refer to:

- Type 3241 Valve (DIN): Mounting and Operating Instructions EB 8015
- Type 3241 Valve (ANSI): Mounting and Operating Instructions EB 8012

Referenced technical standards and/or specifications:

- VCI, VDMA, VGB: "Leitfaden Maschinenrichtlinie (2006/42/EG) – Bedeutung für Armaturen, Mai 2018" [German only]
- VCI, VDMA, VGB: "Zusatzdokument zum Leitfaden Maschinenrichtlinie (2006/42/EG) – Bedeutung für Armaturen vom Mai 2018" [German only], based on DIN EN ISO 12100:2011-03

Comments:

- See mounting and operating instructions for residual hazards.
- Also observe the referenced documents listed in the mounting and operating instructions.

Persons authorized to compile the technical file:

SAMSON AG, Weismüllerstraße 3, 60314 Frankfurt am Main, Germany
Frankfurt am Main, 13 December 2021

Stephan Giesen
Director
Product Management

Peter Scheermesser
Director
Product Life Cycle Management and ETO
Development for Valves and Actuators

Revision 00



KONFORMITÄTSERKLÄRUNG

Für folgende Produkte

Stellventile Typ 3241, 3244, 3249, 3251, 3252, 3256, 3347, 3321, 3349

DC016

2019-08

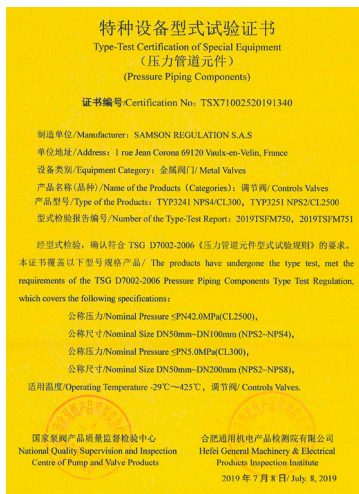
Zeugnis Nr.: TSX71002520191340

**Bewertungsberichte N r.: 2019TSFM750-TYP3241
und 2019TSFM751-TYP3251**

Die Ventile 3241 und 3251 haben die Bewertungstests gemäß den Anforderungen der chinesischen Druckgeräte TSG D7002-2006 bestanden.

Infolgedessen erfüllen alle oben genannten Rückschlagventile die Anforderungen der TSG D7002-2006 für chinesische Druckgeräte gemäß den folgenden Merkmalen:

- DN 50 bis 200 PN ≤ 5 MPa (50 bar) oder NPS 2 bis NPS 8 Class ≤ 300,
- DN 50 bis 100 PN ≤ 42 MPa (420 bar) oder NPS 2 bis NPS 4 Class ≤ 2500,
- Betriebstemperatur: -29°C ≤ T ≤ 425°C.



SAMSON REGULATION S.A.

Bruno Soulas
Leiter Verwaltung

SAMSON REGULATION S.A.

Joséphine Signoles-Fontaine
Qualitätsmanager

14.2 Zertifikate für Typ 3251-AM

Diese Konformitätserklärungen stehen auf den genannten Seiten für das Ventil Typ 3251-AM zur Verfügung:

- Konformitätserklärung nach Druckgeräterichtlinie 2014/68/EU, vgl. Seite 14-14
- Konformitätserklärung nach Maschinenrichtlinie 2006/42/EG für Stellventile Typ 3251-AM-1 und 3251-AM-7, vgl. Seite 14-7
- Einbauerklärung nach Maschinenrichtlinie 2006/42/EG für das Ventil Typ 3251-AM mit anderen Antrieben als Antrieb Typ 3271 oder 3277, vgl. Seite 14-8

EU-KONFORMITÄTSERKLÄRUNG ORIGINAL



Modul H / Zertifikat-Nr.: DGR-0036-QS-1430-23

SAMSON erklärt in alleiniger Verantwortung als Hersteller für additiv gefertigte Produkte:

Geräte	Bauart	Typ	Ausführung, Erläuterung
Durchgangsventil	250	3251-AM	EN/ANSI, bis DN 100/NPS 4, bis PN 400/Class 2500, alle Fluide Werkstoff, additiv gefertigt: SPBF 4401/4404/316/316 (wie gedruckt); SPBF AT 4401/4404/316/316L (lösungsgeglüht) Temperaturbereich -196...+450 °C Tieftemperaturen gemäß: ASME B31.3 bis -254 °C EN 10222-5 bis -196 °C

die Konformität mit nachfolgender Anforderung:


Richtlinie des Europäischen Parlaments und des Rates zur Harmonisierung der Rechtsvorschriften der Mitgliedstaaten über die Bereitstellung von Druckgeräten auf dem Markt	2014/68/EU	vom 15. Mai 2014
Angewandtes Konformitätsbewertungsverfahren für Fluide nach Art. 4 Abs. 1, Gase nach Artikel 4 Absatz 1 Buchstabe c Ziffer i, Flüssigkeiten nach Artikel 4 Absatz 1 Buchstabe c Ziffer ii	Anhang III Modul H	Zertifikat-Nr.: DGR-0036-QS-1430-23 durch TÜV SÜD 0036 gültig bis: 28.11.2026


Das Qualitätssicherungssystem des Herstellers wird von folgender notifizierter Stelle überprüft:
TÜV SÜD Industrie Service GmbH
Westendstraße 199
80686 München
Germany

Angewandte harmonisierte Normen und technische Standards:
DIN EN 16668:2018-05, DIN/TS 17026:2020-10 (prEN 13445-14);
DIN EN 12516-2:2022-08, DIN EN 12266-1:2012-06, ASME B16.34-2020;
Druck/Temperatur-Zuordnungen entsprechend DIN EN 1092-1:2018-12 oder ASME B16.34:2020;

Hersteller: SAMSON AKTIENGESELLSCHAFT, Weismüllerstraße 3, 60314 Frankfurt am Main, Germany

Frankfurt am Main, 08. März 2024


ppö. Norbert Tollas
Senior Vice President
Global Operations


i.V. Peter Scheermesser
Director
Product Maintenance & Engineered Products

Revision 00

Classification: Public · SAMSON AKTIENGESELLSCHAFT · Weismüllerstraße 3 · 60314 Frankfurt am Main, Germany

Seite 1 von 1

15 Anhang

15.1 Anzugsmomente, Schmiermittel und Werkzeuge

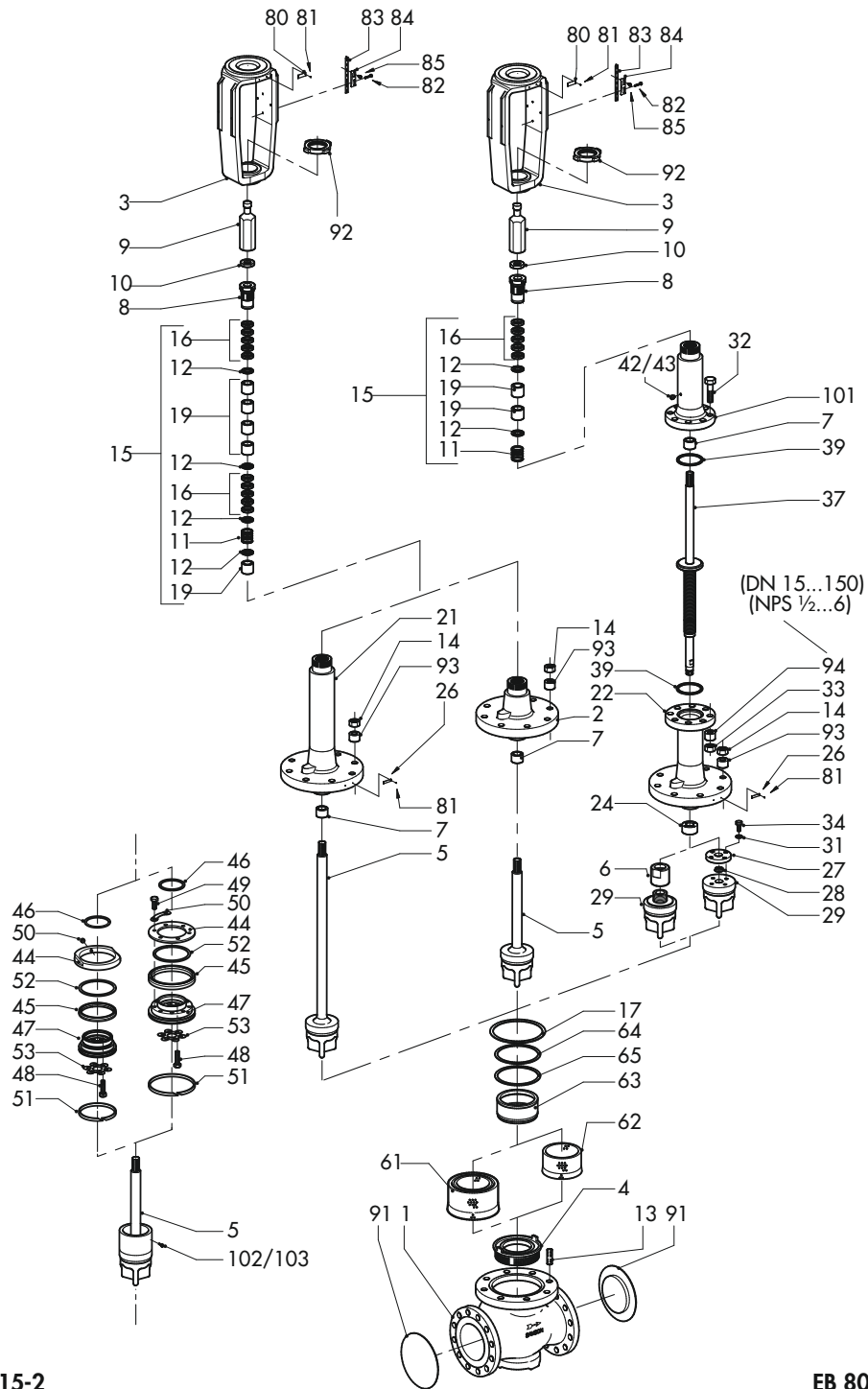
Vgl. ► AB 0100 für Werkzeuge, Anzugsmomente und Schmiermittel

15.2 Ersatzteile

1 Gehäuse/Gehäuse mit integriertem Sitz	27/28 Befestigungs- und Sicherungsteile	62 Strömungsteiler ST 1 oder ST 3 ²⁾
2 Flansch	31/34	63 Ring ²⁾
3 Joch	29 Kegel für Balgausführung	64 Flachdichtring ²⁾
4 Sitz (bei Gehäusen mit Sitzaufnahme)	30 Sicherungsscheiben	65 Flachdichtring ²⁾
5 Kegel	32 Schraube	80 Typenschild
6 Balgmutter	33 Mutter	81 Kerbnagel
7 Führungsbuchse	37 Kegelstange mit Abdichtungsmetallbalg	82 Schraube
8 Gewindebuchse (Packungsmutter)	39 Dichtung	83 Lasche
9 Kupplungsmutter	42/43 Verschlusschraube mit Flachdichtring	84 Hubschild
10 Kontermutter	44 Ring/Ringmutter ¹⁾	85 Schraube
11 Feder	45 Manschette ¹⁾	91 Schutzkappen
12 Scheibe	46 Dichtung ¹⁾	92 Schlagmutter
13 Stehbolzen	47 Träger ¹⁾	93 Dehnhülse
14 Gehäusemutter	48 Sechskantschraube ¹⁾	94 Dehnhülse
15 Packung nachstellbar	49 Sechskantschraube ¹⁾	101 Balgdeckel
16 Packung	50 Sicherung ¹⁾	102/ Schraube mit Sicherungsring ¹⁾ (nur bei Balgausführung)
17 Flachdichtung (Gehäusedichtung)	51 Führung ¹⁾ (mehrere Führungen nur bei Ausführung mit Graphitdichtring)	
19 Buchse	52 Ring ¹⁾ (nur bei Ausführung mit Graphitdichtring)	
21 Isolierteil	53 Sicherungsring ¹⁾	
22 Balgteil	61 Strömungsteiler ST 2 ²⁾	
24 Führungsbuchse		
26 Schild (Balg- oder Isolierteil)		

¹⁾ Ausführung mit Druckentlastung

²⁾ Ausführung mit Strömungsteiler



15.3 Service

Für Instandhaltungs- und Reparaturarbeiten sowie bei Auftreten von Funktionsstörungen oder Defekten kann der After Sales Service zur Unterstützung hinzugezogen werden.

E-Mail

Der After Sales Service ist über die E-Mail-Adresse aftersaleservice@samsongroup.com erreichbar.

Adressen der SAMSON AG und deren Tochtergesellschaften

Die Adressen der SAMSON AG und deren Tochtergesellschaften sowie von Vertretungen und Servicestellen stehen im Internet unter www.samsongroup.com oder in einem SAMSON-Produktkatalog zur Verfügung.

Notwendige Angaben

Bei Rückfragen und zur Fehlerdiagnose folgende Informationen angeben:

- Auftrags- und Positionsnummer
- Typ, Erzeugnisnummer, Nennweite und Ausführung des Ventils
- Druck und Temperatur des Durchflussmediums
- Durchfluss in m³/h
- Nennsignalbereich des Antriebs (z. B. 0,2 bis 1 bar)
- Ist ein Schmutzfänger eingebaut?
- Einbauzeichnung

15.4 Informationen für das Verkaufsgebiet im Vereinigten Königreich

Die nachfolgenden Informationen entsprechen der Richtlinie Pressure Equipment (Safety) Regulations 2016, STATUTORY INSTRUMENTS, 2016 No. 1105 (UKCA-Kennzeichnung). Sie gelten nicht für Nordirland.

Einführer (Importer)

SAMSON Controls Ltd
 Perrywood Business Park
 Honeycrock Lane
 Redhill, Surrey RH1 5JQ
 Telefon: +44 1737 766391
 E-Mail: sales-uk@samsongroup.com
 Website: uk.samsongroup.com

EB 8052



SAMSON AKTIENGESELLSCHAFT

Weismüllerstraße 3 · 60314 Frankfurt am Main

Telefon: +49 69 4009-0 · Telefax: +49 69 4009-1507

E-Mail: samson@samsongroup.com · Internet: www.samsongroup.com