

BR 14p - Typ PSA · Hochleistungs Regel- und Absperrklappe DIN- und ANSI-Ausführung



Anwendungen

Dicht schließende Regel- und Absperrklappe für den Einsatz beim Druckwechseladsorptions-Verfahren:

- Nennweite DN 80 bis DN 400 und NPS3 bis NPS16
- Nenndruck PN 10 bis 40 und cl150 / cl300
- Temperaturen -20°C bis +180°C (-4°F bis 356°F)

Das Druckwechseladsorptions-Verfahren dient dazu, aus einem Gasgemisch ein einzelnes Gas physikalisch zu isolieren, Gase zu trocknen bzw. zu reinigen.

Die Reinheit und Menge des produzierten Gases ist bei diesem Prozess stark abhängig von den eingesetzten Regelarmaturen.

Voraussetzung für Reinheit und Menge des produzierten Gases sind eine hohe Dichtheit, kleine Öffnungs- und Schließzeiten, sowie eine hohe Betriebssicherheit der eingesetzten Regelarmaturen.

Für diese hohen Anforderungen haben wir die doppelzentrische Regel- und Absperrklappe BR 14p - Typ PSA entwickelt.

Die bidirektional anströmbare Hochleistungsclappe weist folgende Eigenschaften auf:

- Gehäuse in Stahl (A216 WCB / 1.0619), (A352 LCC / 1.6220)
- Gehäuse in Edelstahl (A351 CF8M / 1.4408)
- Lug-Type oder Wafer-Type
- Baulänge im Standard nach DIN EN 558 R16 und API 609, Sonderbaulänge möglich
- Weichdichtend (PSA-Ausführung)
- Beidseitig gasdicht
- Klappenwellenabdichtung nach TA-Luft
- Anbaumöglichkeit nach DIN ISO 5211



Bild 1: Stellklappe BR 14p - Typ PSA mit Schwenkantrieb BR 31a

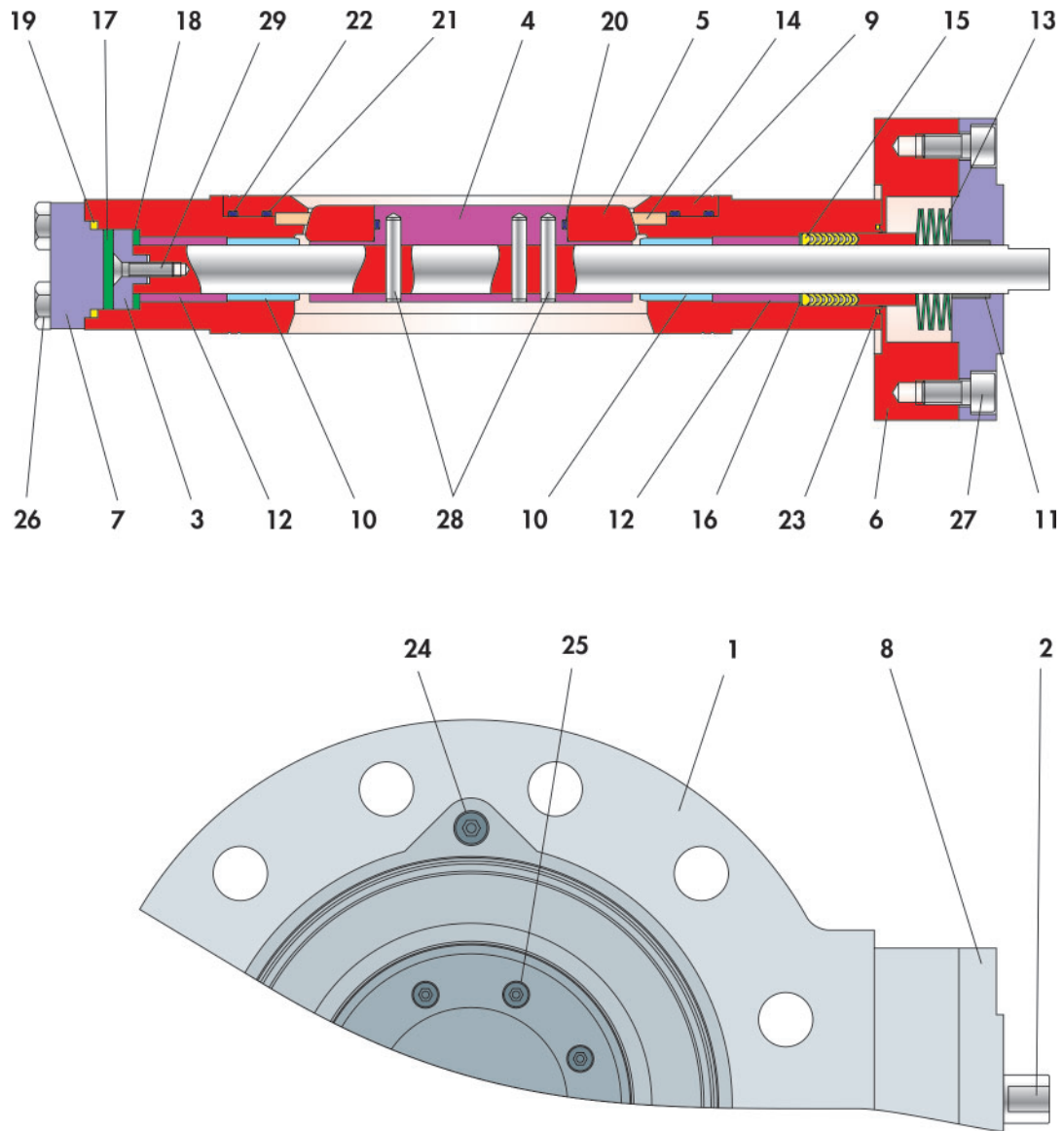


Bild 2: Stellklappe BR 14p - TYP PSA

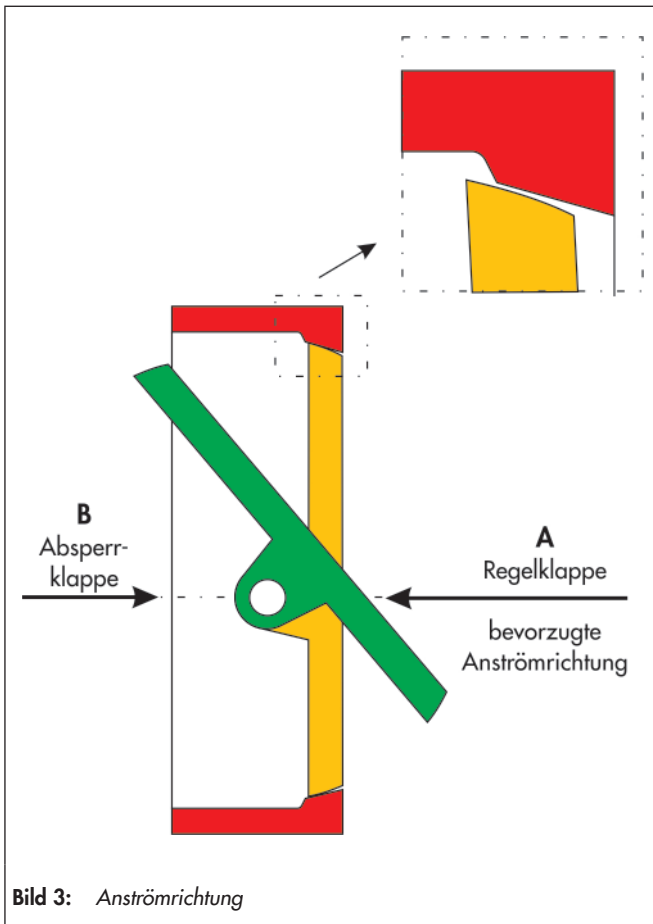
Tabelle 1: Stückliste

Pos.	Bezeichnung
1	Klappengehäuse
2	Klappenwelle
3	Wellenkopf
4	Klappenscheibe
5	Klappenscheibenring
6	Zwischenflansch
7	Deckel
8	Stopfbuchsflansch
9	Befestigungsring
10	Lagerbuchse

Pos.	Bezeichnung
11	Lagerbuchse
12	Distanzbuchse
13	Tellerfedersatz
14	Dichtring
15	Dachmanschettenpackung
16	Druckscheibe
17	Gegenscheibe
18	Gleitscheibe
19	PTFE-Ring
20	O-Ring

Pos.	Bezeichnung
21	O-Ring
22	O-Ring
23	PTFE-Ring
24	Schraube
25	Schraube
26	Schraube
27	Schraube
28	Zylinderstift
29	Schraube

Funktions- und Wirkungsweise



Die Stellklappe kann bidirektional durchströmt werden.

Die Stellung der Klappenscheibe (4) bestimmt den Durchfluss mit der gegenüber dem Dichtring (15) freigegebenen Fläche.

Bei Stellklappen erfolgt die Abdichtung zwischen Klappenscheibe (4) und Dichtring (15).

Die Klappenwelle (2) wird durch eine Packung (16) nach außen abgedichtet.

Diese ist im Standard eine PTFE-Dachmanschettenpackung die durch oberhalb des Packungsraumes angeordnete Tellerfedern (14) wartungsfrei vorgespannt ist.

Optional kann eine tellerfedervorgespannte Graphit-Inconel-Packung eingesetzt werden.

Die Anströmrichtung und der Differenzdruck bestimmen das Losbrechmoment für das Öffnen der Stellklappe.

Die doppelzentrische Lagerung der Klappenwelle bewirkt, dass die Klappenscheibe beim Öffnen und Schließen nur über einen sehr kleinen Drehwinkel mit dem Sitz in Kontakt bleibt (Bild 5). Hierdurch wird der Verschleiß verringert und die Lebensdauer verlängert. Gleichzeitig vermindert sich das Losbrechmoment.

Wird die Stellklappe in „Richtung A“ angeströmt (Bild 4), so wird die Klappenscheibe leicht aus dem Sitz gedrückt.

Dadurch verringert sich die Vorspannkraft und auch das Losbrechmoment.

Mit Anströmung in „Richtung B“ erhöht sich analog die Vorspannkraft unter Anstieg des Losbrechmoments.

Sicherheitsstellung

Je nach Anbau des pneumatischen Schwenkantriebs hat die Stellklappe zwei Sicherheitsstellungen, die bei Druckentlastung sowie bei Ausfall der Hilfsenergie wirksam werden:

- **Stellklappe mit Antrieb "Feder schließt"**
Bei Ausfall der Hilfsenergie wird die Stellklappe geschlossen. Das Öffnen der Stellklappe erfolgt bei steigendem Stelldruck gegen die Kraft der Federn.
- **Stellklappe mit Antrieb "Feder öffnet"**
Bei Ausfall der Hilfsenergie wird die Stellklappe geöffnet. Das Schließen der Stellklappe erfolgt bei steigendem Stelldruck gegen die Kraft der Federn.

i Info

Die Regel- und Absperrklappe BR 14p unterliegt nicht der ATEX 2014/34/EU.

Stellwinkel

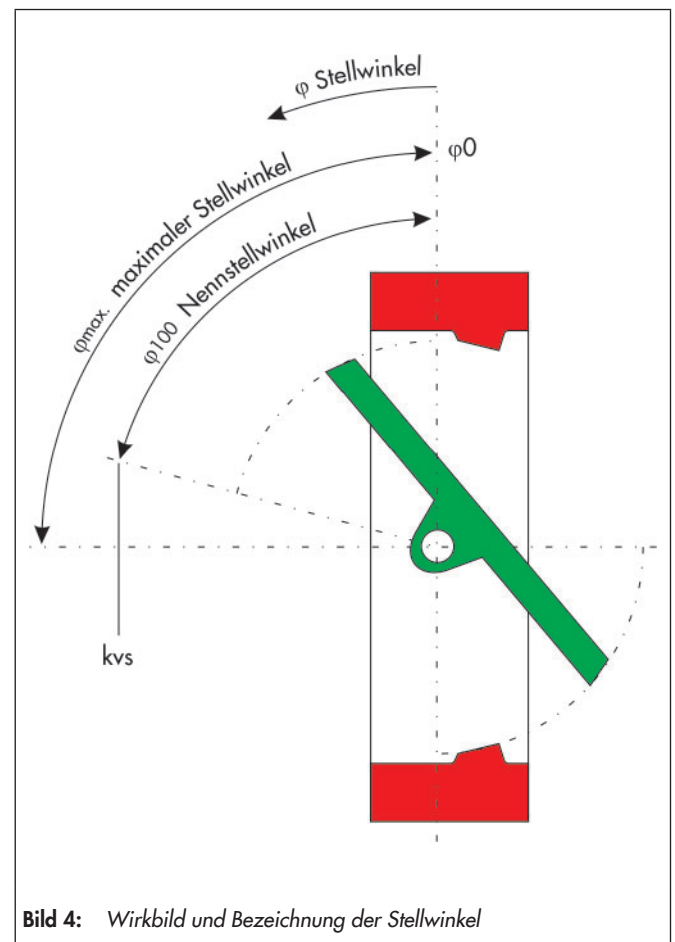


Tabelle 2: Technische Daten

Nennweite	DN 80 bis DN 400 und NPS3 bis NPS16	
Nenndruck	PN 10 bis PN 40 und ANSI cl150 / cl300	
Gehäusebauform	Einschraubklappe (Lug-Type) oder Einklemmklappe (Wafer-Type)	
Dichtring	Weichdichtend (PSA Ausführung)	
Leckrate	Leckrate A nach DIN EN 12266-1, Prüfung P12	Leckrate VI nach ANSI / FCI 70-2-2006
Stellverhältnis	50 : 1	
Baulänge	DIN	DIN EN 558, Reihe 16
	ANSI	API cl150 / API cl300

Tabelle 3: Werkstoffe

	Stahl	korrosionsfester Stahl
Klappengehäuse	1.0619 (A216 WCB)	1.4408 (A351 CF8M)
Klappenscheibe und Klappenscheibenring	1.0619 (A216 WCB)	1.4408 (A351 CF8M)
Klappenwelle und Wellenkopf	1.4542 (AISI 630) / 1.4542-H1150 (A564 Typ 630 P930)	
Dichtring	weichdichtend (PSA Ausführung)	
Befestigungsring	1.4571 (A479 F316Ti)	
Stopfbuchsflansch	1.4571 (A479 F316Ti)	
Stopfbuchspackung	tellerfedervorgespannte PTFE-Dachmanschettenpackung	

Tabelle 4: Kenndaten für die Geräuschberechnung

φ	10°	20°	30°	40°	50°	60°	70°	80°	90°
z	0.35	0.30	0.25	0.20	0.17	0.14	0.12	0.11	0.10

Akustisch bedingte Armaturenkenngößen „z“ nach VDMA 24422 und Durchflussberechnung nach DIN EN 60534.

Ventilspezifische Korrekturglieder

- Bei Gasen und Dämpfen $\Delta LG = 0,$
- Bei flüssigen Medien $\Delta LF = 0,$

Tabelle 5: Kenndaten für die Durchflussberechnung

Druckstufen	φ	10°	20°	30°	40°	50°	60°	70°	80°	90°
PN 10 / 16 ANSI cl150	FL	0.83	0.81	0.80	0.79	0.74	0.69	0.61	0.56	0.53
	XT	0.51	0.50	0.49	0.47	0.42	0.36	0.31	0.26	0.25
PN 25 / 40 ANSI cl300	FL	0.82	0.80	0.80	0.78	0.74	0.65	0.54	0.49	0.45
	XT	0.51	0.50	0.49	0.46	0.39	0.31	0.25	0.22	0.20

Tabelle 6: Drehmomente und Losbrechmomente

DN / NPS	zul. Drehmomente M _{dmax.} in Nm bei Welle		weichdichtende Stellklappe Losbrechmoment M _{dl} in Nm bei Differenzdruck Δp in bar				
	1.4542	1.4542 / H1150	0	10	16	25	40
80 / 3	493	316	30	35	46	55	70
100 / 4	493	316	30	35	46	55	70
150 / 6	1040	749	40	50	72	90	120
200 / 8	2031	1463	40	55	112	153	220
250 / 10	3510	2527	80	140	268	374	550
300 / 12	5574	4013	200	315	390	495	670
350 / 14	8320	5990	300	535	680	895	1250
400 / 16	11846	8529	350	600	750	975	1350

Die angegebenen Losbrechmomente sind Durchschnittswerte, die bei den entsprechenden Differenzdrücken mit Luft von 20°C gemessen wurden. Betriebstemperatur, Medium sowie längere Einsatzdauer können Losbrech- und Drehmoment verändern. Die aufgeführten maximal zulässigen Drehmomente gelten für den in Tabelle 3 aufgeführten Standardwerkstoff.

Kennliniendiagramm

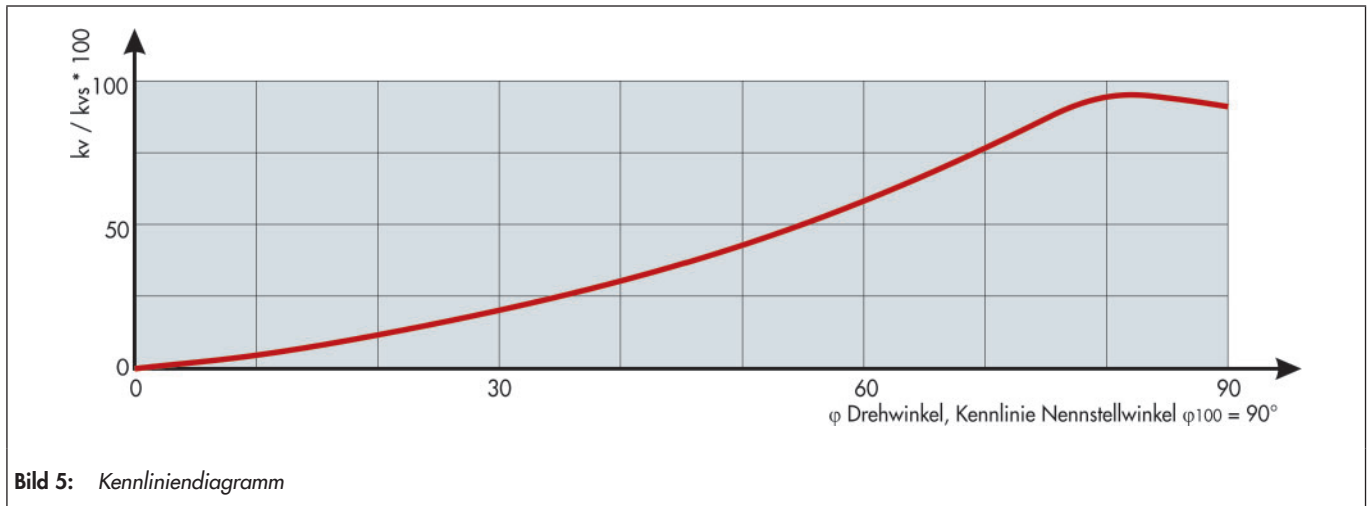


Tabelle 7: kvs-Werte und Cv-Werte sowie die zugehörigen Öffnungswinkel

Druckstufen PN	DN	NPS	Stellwinkel φ																	
			10°		20°		30°		40°		50°		60°		70°		80°		90°	
	mm	inch	kv	Cv	kv	Cv	kv	Cv	kv	Cv	kv	Cv	kv	Cv	kv	Cv	kv	Cv	kv	Cv
PN 10 - 40 ANSI cl150 / cl300	80	3	5	6	9	11	16	19	27	32	45	53	68	79	98	117	126	147	143	167
	100	4	9	11	23	27	44	51	67	78	98	114	145	168	189	219	248	289	282	329
	150	6	23	27	77	89	147	171	224	260	326	378	485	563	634	735	722	838	772	901
	200	8	48	56	149	173	285	331	435	505	633	734	941	1092	1231	1428	1404	1638	1596	1863
	250	10	85	99	258	299	398	462	682	791	995	1154	1495	1734	1974	2290	2449	2841	2589	3021
	300	12	124	144	377	437	582	675	998	1158	1456	1689	2188	2538	2890	3352	3585	4166	4056	4733
	350	14	163	189	495	574	764	886	1310	1520	1910	2216	2870	3329	3790	4396	4737	5528	5383	6282
	400	16	222	258	674	782	1040	1206	1783	2068	2601	3017	3908	4533	5160	5986	6401	7425	7111	8298

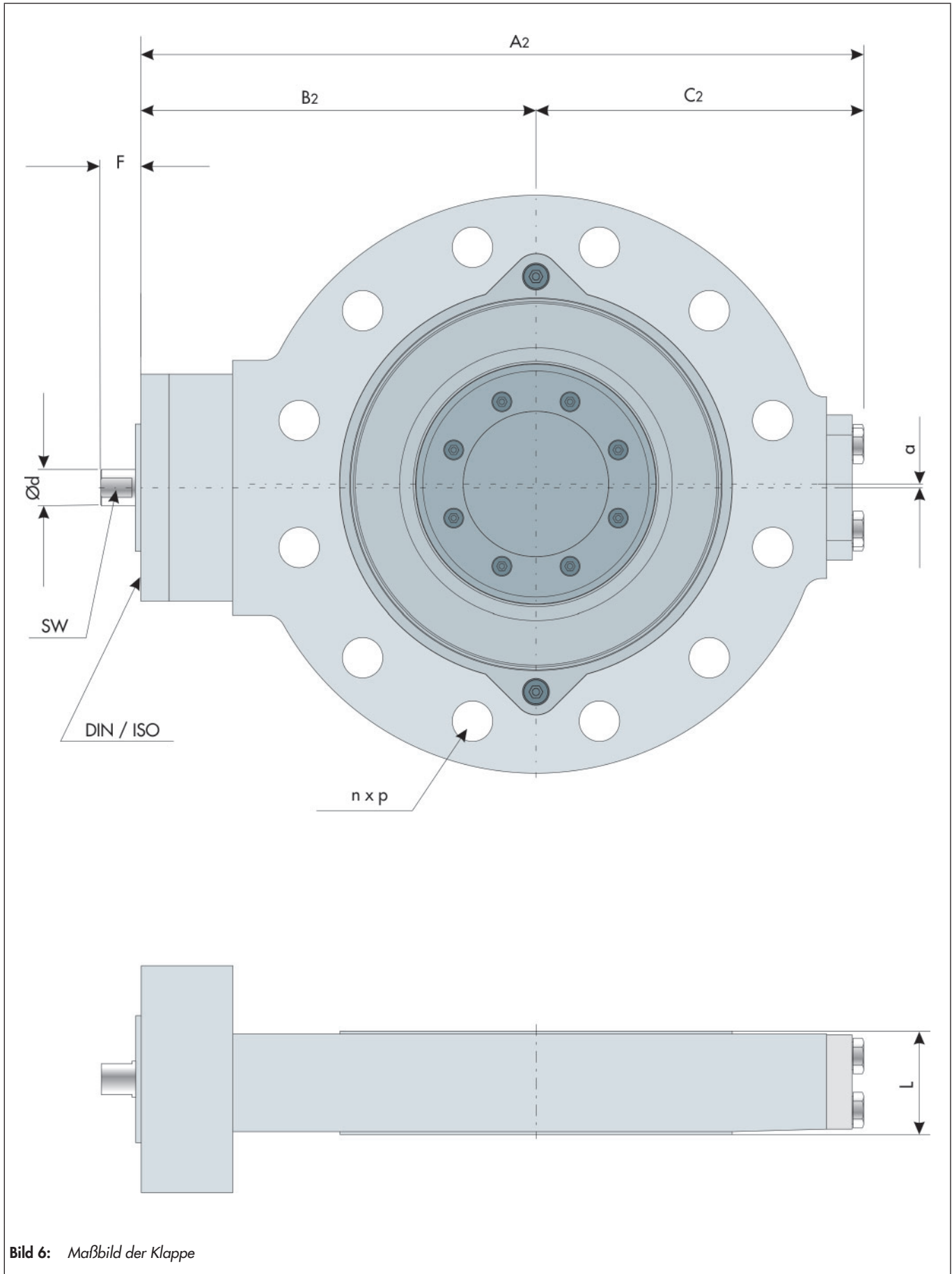


Bild 6: Maßbild der Klappe

Tabelle 8: Maße in mm und Gewichte in kg

Nennweite		DN 80	DN 100	DN 150	DN 200	DN 250	DN 300	DN 350	DN 400
		NPS3	NPS4	NPS6	NPS8	NPS10	NPS12	NPS14	NPS16
L	PN 10 bis 40	64	64	76	89	114	114	127	140
	Option PN 10 bis 25	48	54	57	64	71	81	92	102
	ANSI cl150	48	54	57	64	71	81	92	102
	ANSI cl300	48	54	59	73	83	92	117	133
A1		232	274.3	346.3	408.4	491	564.5	658	713.5
B1		112	132	167	197	237	271	326	351
C1		120	142.3	179.3	211.4	254	293.5	332	362.5
A2		277	319.3	398	458	529.5	643.5	741.5	788
B2		157	177	217.5	246.5	275.5	350	409.5	425.5
C2		120	142.3	180.5	211.5	254	293.5	332	362.5
a		1	1.5	2	3	4	5	6	6
SW		11	11	14	19	24	24	30	30
DIN / ISO		F07	F07	F10	F12	F12	F16	F16	F16
ØD Lug- Type	PN 10	200	235	300	340	405	460	520	580
	PN 16	200	235	300	340	405	460	520	580
	PN 25	200	235	300	375	450	515	580	660
	PN 40	200	235	300	375	450	515	580	660
	ANSI cl150	210	230	280	343	406	483	534	597
	ANSI cl300	210	254	318	381	445	521	584	648
ØD Wafer- Type	PN 10	200	235	300	340	405	460	520	580
	PN 16	200	235	300	340	405	460	520	580
	PN 25	200	235	300	375	450	515	580	660
	PN 40	200	235	300	375	450	515	580	660
	ANSI cl150	210	230	280	343	406	483	534	597
	ANSI cl300	210	254	318	381	445	521	584	648
ØK	PN 10	160	180	240	295	350	400	460	515
	PN 16	160	180	240	295	355	410	470	525
	PN 25	160	190	250	310	370	430	490	550
	PN 40	160	190	250	320	385	450	510	585
	ANSI cl150	152.4	190.5	241.3	298.5	362	431.8	476.3	539.8
	ANSI cl300	168.1	200.2	269.7	330.2	387.4	450.9	514.4	571.5
n x P Lug- Type	PN 10	8 x M16	8 x M16	8 x M20	8 x M20	12 x M20	12 x M20	16 x M20	16 x M24
	PN 16	8 x M16	8 x M16	8 x M20	12 x M20	12 x M24	12 x M24	16 x M24	16 x M27
	PN 25	8 x M16	8 x M20	8 x M24	12 x M24	12 x M27	16 x M27	16 x M30	16 x M33
	PN 40	8 x M16	8 x M20	8 x M24	12 x M27	12 x M30	16 x M30	16 x M33	16 x M36
	ANSI cl150	4 x 5/8"	8 x 5/8"	8 x 3/4"	8 x 3/4"	12 x 7/8"	12 x 7/8"	12 x 1"	16 x 1"
	ANSI cl300	8 x 3/4"	8 x 3/4"	12 x 3/4"	12 x 7/8"	16 x 1"	16 x 11/8"	20 x 11/8"	20 x 11/4"
n x ØP Wafer- Type	PN 10	8 x 18	8 x 18	8 x 22	8 x 22	12 x 22	12 x 22	16 x 22	16 x 26
	PN 16	8 x 18	8 x 18	8 x 22	12 x 22	12 x 26	12 x 26	16 x 26	16 x 30
	PN 25	8 x 18	8 x 22	8 x 26	12 x 26	12 x 30	16 x 30	16 x 33	16 x 36
	PN 40	8 x 18	8 x 22	8 x 26	12 x 30	12 x 33	16 x 33	16 x 36	16 x 39
	ANSI cl150	4 x 19.1	8 x 19.1	8 x 22.4	8 x 22.4	12 x 25.4	12 x 25.4	12 x 28.4	16 x 28.4
	ANSI cl300	8 x 22.4	8 x 22.4	12 x 22.4	12 x 25.4	16 x 28.4	16 x 31.8	20 x 31.8	20 x 35.1
Ød		15	15	20	25	30	35	40	45
Gewicht in kg		19	23	41	67	100.5	163	229	277

Auswahl und Auslegung des Stellgerätes:

1. Berechnung des geeigneten kv-Wertes
2. Auswahl von DN und kvs-Wert nach Tabelle 6
3. Überprüfung des Einsatzes unter Berücksichtigung des jeweiligen Druck-Temperatur-Diagramms.
4. Auswahl eines geeigneten Stellantriebes

Bestelltext

Hochleistungsklappe BR 14p - Typ PSA,
Nennweite DN
Nenndruck PN
Gehäusewerkstoff nach Tabelle 2
Klappendichtung weich dichtend
Anströmrichtung „A“ Standardanströmung als
Regelklappe oder
„B“ umgekehrte Anströmung als
Absperriklappe

Handgetriebe bzw.
Stellantrieb Fabrikat:
Sicherheitsstellung Klappe „AUF“ oder Klappe „ZU“
Stelldruck bar
Arbeitsbereich Anzahl Federn
Betriebsdruck bar,

Mediumtemperatur . . . °C oder . . . °F
Medium trocken oder Schmierend

Grenzsignalgeber Fabrikat:
Magnetventil Fabrikat:
Stellungsregler Fabrikat
Sonstiges

Zugehörige Typenblätter

- Für pneumatische Membran-Schwenkantriebe ▶ TB 30a
- Für pneumatische Schwenkantriebe ▶ TB 31a

Info

Auftragsbezogene Details und von dieser techn. Beschreibung abweichende Ausführungen sind bei Bedarf der entsprechenden Auftragsbestätigung zu entnehmen.
