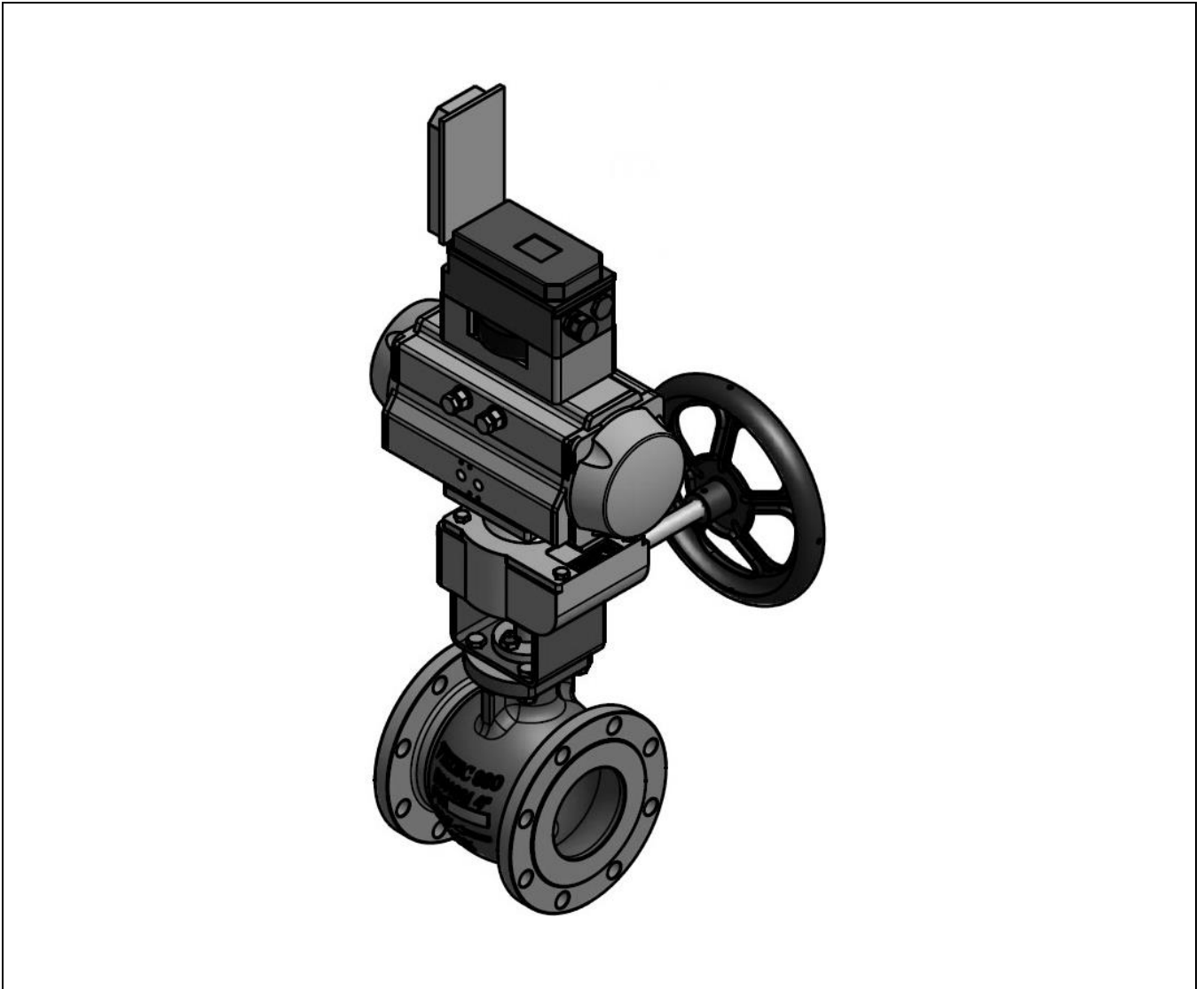


EB005.043 DE

Originaldokument



Drehkegelventil Typ 62.7

zur Kombination mit pneumatischen Kolbenantrieben (z.B. AT, BR31a usw.)

Ausgabe Juli 2025 (Rev. 03/26.01.2026)

Hinweise zur vorliegenden Einbau- und Bedienungsanleitung

Diese Einbau- und Bedienungsanleitung (EB) leitet zur sicheren Montage und Bedienung an. Die Hinweise und Anweisungen dieser EB sind für den Umgang mit SAMSON VETEC Geräten sowie die Einbau- und Bedienungsanleitung des Antriebs und Zubehörs verbindlich.

Die bildlichen Darstellungen und Illustrationen in dieser EB sind beispielhaft und daher als Prinzipdarstellungen aufzufassen.

- Für die sichere und sachgerechte Anwendung diese EB vor Gebrauch sorgfältig lesen und für späteres Nachschlagen aufbewahren.
- Bei Fragen, die über den Inhalt dieser EB hinausgehen, After Sales Service von SAMSON VETEC kontaktieren: sales-vetec-de@samsongroup.com

Hinweise und ihre Bedeutung

GEFAHR

- *Gefährliche Situationen, die zum Tod oder zu schweren Verletzungen führen*
-

WARNUNG

- *Situationen, die zum Tod oder zu schweren Verletzungen führen können*
-

HINWEIS

- *Sachschäden und Fehlfunktionen*
-

Info

- *Informative Erläuterungen*
-

Tipp

- *Praktische Empfehlungen*
-

Inhalt

1	Sicherheitshinweise und Schutzmaßnahmen	1-1
1.1	Hinweise zu möglichen schweren Personenschäden	1-3
1.2	Hinweise zu möglichen Personenschäden	1-4
1.3	Hinweise zu möglichen Sachschäden	1-5
1.4	Gesonderte Hinweise.....	1-6
1.5	Warnhinweise am Gerät	1-6
2	Kennzeichnungen am Gerät	2-1
3	Aufbau und Wirkungsweise	3-1
3.1	Sicherheitsstellungen des Stellventils mit einfachwirkendem Antrieb	3-3
3.2	Zusätzliche Einbauten (Schmutzfänger, Bypass/Absperrventile, Schalldämpfer...)	3-3
3.3	Technische Daten	3-4
4	Lieferung und innerbetrieblicher Transport	4-1
4.1	Lieferung annehmen	4-1
4.2	Ventil auspacken	4-1
4.3	Ventil transportieren und heben	4-1
4.3.1	Ventil transportieren	4-3
4.3.2	Ventil heben	4-3
4.4	Ventil lagern	4-5
5	Montage	5-1
5.1	Einbaubedingungen	5-1
5.1.1	Abstützung und Aufhängung.....	5-2
5.2	Montage vorbereiten	5-3
5.3	Gerät montieren (Antrieb am Ventil)	5-6
5.4	Ventil in die Rohrleitung einbauen	5-7
5.5	Montiertes Ventil prüfen	5-9
5.5.1	Dichtheit	5-10
5.5.2	Rotationsbewegung (Schwenkbewegung)	5-11
5.5.3	Sicherheitsstellung.....	5-11
5.5.4	Druckprobe	5-11
6	Inbetriebnahme	6-1
7	Betrieb	7-1
7.1	Im Regelbetrieb arbeiten	7-2
7.2	Im Handbetrieb arbeiten	7-2
8	Störungen	8-1
8.1	Fehler erkennen und beheben.....	8-1
8.2	Notfallmaßnahmen durchführen	8-2
9	Instandhaltung	9-1
9.1	Periodische Prüfungen.....	9-4
9.2	Instandhaltungsarbeiten vorbereiten	9-5
9.3	Ventil nach Instandhaltungsarbeiten montieren.....	9-5

9.4	Instandhaltungsarbeiten	9-5
9.4.1	Nachziehen/Einstellen der Stopfbuchspackung	9-6
9.5	Ersatzteile und Betriebsmittel bestellen	9-7
10	Außerbetriebnahme	10-1
11	Demontage	11-1
11.1	Ventil aus der Rohrleitung ausbauen.....	11-2
11.2	Antrieb demontieren.....	11-2
12	Reparatur	12-1
12.1	Geräte an SAMSON VETEC senden	12-1
13	Entsorgung.....	13-1
14	After Sales Service	14-1

1 Sicherheitshinweise und Schutzmaßnahmen

Bestimmungsgemäße Verwendung

SAMSON VETEC Stellventile sind für genau definierte Bedingungen ausgelegt (z.B. Medium, Betriebsdruck, Temperatur etc.). Daher muss der Betreiber sicherstellen, dass die Stellventile nur dort zum Einsatz kommen, wo die Einsatzbedingungen den bei der Bestellung zugrunde gelegten Auslegungskriterien entsprechen.

Falls der Betreiber die Stellventile in anderen Anwendungen oder Umgebungen einsetzen möchte, muss er hierfür Rücksprache mit SAMSON VETEC halten.

SAMSON VETEC haftet nicht für Schäden, die aus Nichtbeachtung der bestimmungsgemäßen Verwendung resultieren sowie für Schäden, die durch äußere Kräfte oder andere äußere Einwirkungen entstehen.

→ Einsatzgrenzen, -gebiete und -möglichkeiten den technischen Datenblätter, Ventilspezifikation und dem Typenschild entnehmen.

Vernünftigerweise vorhersehbare Fehlanwendung

Das Stellventil ist nicht für die folgenden Einsatzgebiete geeignet:

- Einsatz außerhalb der durch die technischen Daten und durch die bei Auslegung definierten Grenzen
- Einsatz außerhalb der durch die am Stellventil angeschlossenen Anbaugeräte definierten Grenzen

Folgende Tätigkeiten entsprechen nicht der bestimmungsgemäßen Verwendung:

- Verwendung von Ersatzteilen, die von Dritten stammen
- Ausführung von nicht beschriebenen Instandhaltungs- und Reparaturarbeiten

Qualifikation des Anwenders

Die Stellventile dürfen nur durch fachkundiges und unterwiesenes Personal unter Beachtung der anerkannten Regeln der Technik eingebaut, in Betrieb genommen und gewartet werden.

Fachpersonal im Sinne dieser Einbau- und Bedienungsanleitung sind Personen, die aufgrund ihrer fachlichen Ausbildung, ihrer Kenntnisse und Erfahrungen sowie der Kenntnis der einschlägigen Normen die ihnen übertragenen Arbeiten beurteilen und mögliche Gefahren erkennen können. Schweißarbeiten dürfen nur von Personen ausgeführt werden, die eine nachweisliche Qualifikation hinsichtlich der verwendeten Schweißmethoden und -prozesse und der eingesetzten Werkstoffe haben. Bei Geräten in explosionsgeschützter Ausführung müssen die Personen eine Ausbildung oder Unterweisung bzw. eine Berechtigung zum Arbeiten an explosionsgeschützten Geräten in explosionsgefährdeten Anlagen haben.

Persönliche Schutzausrüstung

VETEC empfiehlt, sich über die vom eingesetzten Medium ausgehenden Gefahren zu informieren, z. B. anhand der GESTIS-Stoffdatenbank. Je nach eingesetztem Medium und/oder der jeweiligen Tätigkeit ist unter anderem folgende Schutzausrüstung erforderlich:

- Schutzkleidung, Schutzhandschuhe, Atemschutz und Augenschutz beim Einsatz heißer, kalter, aggressiver und/oder ätzender Medien
 - Gehörschutz bei Arbeiten in Ventilnähe
 - Industrieschutzhelm
 - Auffanggurt, sofern Absturzgefahr besteht (z. B. bei Arbeiten in ungesicherten Höhen)
 - Sicherheitsschuhe, ggf. mit Schutz vor statischer Entladung.
- Weitere Schutzausrüstung beim Anlagenbetreiber erfragen.

Änderungen und sonstige Modifikationen

Änderungen, Umbauten und sonstige Modifikationen des Produkts sind durch VETEC nicht autorisiert. Sie erfolgen ausschließlich auf eigene Gefahr und können unter anderem zu Sicherheitsrisiken führen sowie dazu, dass das Produkt nicht mehr den für seine Verwendung erforderlichen Voraussetzungen entspricht.

Schutzeinrichtungen

Ob das Stellventil eine definierte Sicherheitsstellung bei Ausfall der Hilfsenergie einnimmt und ggf. welche, ist abhängig vom eingesetzten Antrieb (vgl. zugehörige Antriebsdokumentation). Bei Kombination des Ventils mit pneumatischen Antrieben nimmt das Stellventil bei Ausfall der Hilfsenergie selbsttätig eine bestimmte Sicherheitsstellung ein (vgl. Kap. „Aufbau und Wirkungsweise“). Die Sicherheitsstellung entspricht der Wirkrichtung und ist bei SAMSON VETEC Antrieben auf dem Typenschild des Antriebs eingetragen.

Warnung vor Restgefahren

Um Personen- oder Sachschäden vorzubeugen, müssen Betreiber und Anwender Gefährdungen, die am Stellventil vom Durchflussmedium und Betriebsdruck sowie vom Stelldruck und von beweglichen Teilen ausgehen können, durch geeignete Maßnahmen verhindern. Dazu müssen Betreiber und Anwender alle Gefahrenhinweise, Warnhinweise und Hinweise dieser Anleitung und der Betriebsanleitung, insbesondere für Einbau, Inbetriebnahme und Instandhaltung, befolgen.

Gefahren, die sich durch die speziellen Arbeitsbedingungen am Einsatzort des Ventils ergeben, müssen in einer individuellen Gefährdungsbeurteilung ermittelt werden und durch entsprechende Betriebsanweisungen des Betreibers vermeidbar gemacht werden.

Sorgfaltspflicht des Betreibers

Der Betreiber ist für den einwandfreien Betrieb sowie für die Einhaltung der Sicherheitsvorschriften verantwortlich. Der Betreiber ist verpflichtet, dem Bedienungspersonal diese Einbau- und Bedienungsanleitung und die mitgelieferten Dokumente zur Verfügung zu stellen und das Bedienungspersonal in der sachgerechten Bedienung zu unterweisen. Weiterhin muss der Betreiber sicherstellen, dass das Bedienungspersonal oder Dritte nicht gefährdet werden.

Der Betreiber ist außerdem dafür verantwortlich, dass die in den technischen Daten definierten Grenzwerte für das Produkt nicht über- oder unterschritten werden. Das gilt auch für An- und Abfahrprozesse. An- und Abfahrprozesse sind Teil der Betreiberprozesse und als solche nicht Bestandteil der vorliegenden Einbau- und Bedienungsanleitungen. VETEC kann zu diesen Prozessen keine Aussagen treffen, da die operativen Details (z. B. Differenzdrücke und Temperaturen) individuell unterschiedlich und nur dem Betreiber bekannt sind.

Sorgfaltspflicht des Bedienpersonals

Das Bedienpersonal muss mit der vorliegenden Anleitung und mit den mitgelieferten Dokumenten vertraut sein und sich an die darin aufgeführten Gefahrenhinweise, Warnhinweise und Hinweise halten. Darüber hinaus muss das Bedienpersonal mit den geltenden Vorschriften bezüglich Arbeitssicherheit und Unfallverhütung vertraut sein und diese einhalten.

Mitgeltende Normen und Richtlinien

Die Stellventile erfüllen die Anforderungen der europäischen Druckgeräterichtlinie 2014/68/EU und der europäischen Maschinenrichtlinie 2006/42/EG. Bei Ventilen, die mit der CE-Kennzeichnung versehen sind, gibt die Konformitätserklärung Auskunft über das angewandte Konformitätsbewertungsverfahren. Die entsprechenden Konformitätserklärungen stehen unter www.vetec.de zur Verfügung.

Die nichtelektrischen Stellventile (ohne Auskleidung/Isolierung des Ventilgehäuses) haben nach der Zündgefahrenbewertung, entsprechend der DIN EN ISO 80079-36, Absatz 5.2, auch bei selten auftretenden Betriebsstörungen, keine eigene potenzielle Zündquelle und fallen somit nicht unter die Richtlinie 2014/34/EU.

Die elektrischen Antriebe sind für den Einsatz in Niederspannungsanlagen vorgesehen. Bei Anschluss, Inbetriebnahme, Betrieb, Instandhaltung und Reparatur muss der Anlagenbetreiber/Anlagenbauer alle rechtlichen Anforderungen, Richtlinien, Vorschriften, nationale Regelungen und Empfehlungen beachten. Vgl. zugehörige Dokumentation des Antriebs.

➔ Für den Anschluss an den Potentialausgleich Absatz 6.4 der EN 60079-14, VDE 0165-1 beachten.

Weiterführende Dokumentation

Folgende Dokumente gelten in Ergänzung zu dieser Einbau- und Bedienungsanleitung:

- Einbau- und Bedienungsanleitung für den montierten Antrieb
- Einbau- und Bedienungsanleitung für das montierte Zubehör
- Typenblatt Ventil, Antrieb, und Zubehör
- Typenblatt für die Einbaulage des Stellventils in der Rohrleitung ►TY005.071
- Typenblatt für Schalldämpfer/Geräuschminderer (wenn vorhanden)
- EB zum Transport des Stellventils vor Ort (Transport und Anheben). Vgl. Abschnitt '4.3.2 Ventil heben'.
- EB zur Abstützung/Aufhängung des Ventils mit Stellantrieb (falls erforderlich). Siehe Abschnitt '5.1.1 Abstützung und Aufhängung'.
- EB zur Reparatur/Wartung der Stellventile. After Sales Service von SAMSON VETEC kontaktieren: sales-vetec-de@samsongroup.com.
- Handbuch ►H 02: Geeignete Maschinenkomponenten für pneumatische SAMSON VETEC Stellventile
- bei im Gerät verwendeten Stoffen, die auf der Kandidatenliste besonders besorgniserregender Stoffe der REACH-Verordnung stehen: Hinweise zur sicheren Verwendung des betroffenen Bauteils, vgl. ► www.samsongroup.com > Über SAMSON > Umwelt, Soziales & Unternehmensführung > Material Compliance > REACH.

1.1 Hinweise zu möglichen schweren Personenschäden



Berstgefahr des Druckgeräts!

Stellventile und Rohrleitungen sind Druckgeräte. Unzulässige Druckbeaufschlagung oder unsachgemäßes Öffnen kann zum Zerbersten von Stellventil-Bauteilen führen.

- ➔ Maximal zulässigen Druck für Ventil und Anlage beachten.
- ➔ Vor Arbeiten am Stellventil betroffene Anlagenteile und Ventil drucklos setzen.
- ➔ Medium aus betroffenen Anlagenteilen und Ventil entleeren.

1.2 Hinweise zu möglichen Personenschäden



Verbrennungsgefahr durch heiße oder kalte Bauteile und Rohrleitungen.

Je nach eingesetztem Medium können Ventilbauteile und Rohrleitungen sehr heiß oder sehr kalt werden und bei Berührung zu Verbrennungen führen.

- Bauteile und Rohrleitungen abkühlen lassen oder erwärmen.
- Schutzkleidung und Schutzhandschuhe tragen.

Gehörschäden und Taubheit durch hohen Schallpegel.

Die Geräuschemissionen sind abhängig von der Ausführung des Ventils, der Ausstattung der Anlage sowie dem eingesetzten Medium.

- Bei Arbeiten in Ventilnähe Gehörschutz tragen.

Verletzungsgefahr durch austretende Abluft.

Im Betrieb tritt im Zuge der Regelung bzw. beim Öffnen und Schließen des Ventils Abluft aus, z. B. am Antrieb.

- Stellventil so einbauen, dass auf der Bedienerenebene keine Entlüftungsöffnungen in Augenhöhe liegen oder in Richtung der Augen entlüften.
- Geeignete Schalldämpfer und Stopfen verwenden.
- Bei Arbeiten in Stellventilnähe Augenschutz tragen.

Quetschgefahr durch bewegliche Teile!

Das Stellventil enthält bewegliche Teile (z.B. Ventilmelle), die beim Hineingreifen zu Quetschungen führen können.

- Nicht in die Konsole greifen, solange die pneumatische Hilfsenergie des Antriebs wirksam angeschlossen ist.
- Vor Arbeiten am Stellventil pneumatische Hilfsenergie und Stellsignal unterbrechen und verriegeln.
- Lauf des Antriebs und der Ventilmelle nicht durch Einklemmen von Gegenständen in der Konsole behindern.
- Bei blockiertem Antrieb und blockierter Ventilmelle (z. B. durch „Festfressen“ bei längerer Nichtbetätigung) Res-tennergien des Antriebs (Federspannung) vor Lösung der Blockade abbauen. Vgl. zugehörige Antriebsdokumen-tation.

Verletzungsgefahr durch vorgespannte Federn!

Stellventile, die mit Antrieben mit vorgespannten Antriebsfedern ausgestattet sind, stehen unter mechanischer Spannung.

- Vor Arbeiten am Antrieb Kraft der Federvorspannung aufheben, vgl. zugehörige Antriebsdokumentation.

Verletzungsgefahr durch Mediumsreste im Ventil!

Bei Arbeiten am Ventil können Mediumsreste austreten und abhängig von den Mediumseigenschaften zu Verlet-zungen (z. B. Verbrühungen, Verätzungen) führen.

- Wenn möglich, Medium aus betroffenen Anlagenteilen und Ventil entleeren.
- Schutzkleidung, Schutzhandschuhe, Atemschutz und Augenschutz tragen.

WARNUNG

Verletzungsgefahr aufgrund fehlerhafter Bedienung, Verwendung oder Installation bedingt durch unlesbare Informationen am Stellventil!

Im Laufe der Zeit können Einprägungen oder Aufprägungen am Stellventil, Aufkleber und Schilder verschmutzen oder auf andere Weise unkenntlich werden, sodass Gefahren nicht erkannt und notwendige Bedienungshinweise nicht befolgt werden können. Dadurch besteht Verletzungsgefahr.

- Alle relevanten Beschriftungen am Gerät in stets gut lesbarem Zustand halten.
- Beschädigte, fehlende oder fehlerhafte Schilder oder Aufkleber sofort erneuern.

1.3 Hinweise zu möglichen Sachschäden

HINWEIS

Beschädigung des Ventils durch Verunreinigungen (z. B. Feststoffteilchen) in den Rohrleitungen!

Die Reinigung der Rohrleitungen in der Anlage liegt in der Verantwortung des Anlagenbetreibers.

- Rohrleitungen vor Inbetriebnahme durchspülen.

Beschädigung des Ventils durch ungeeignete Mediumseigenschaften!

Das Ventil ist für ein Medium mit bestimmten Eigenschaften ausgelegt.

- Nur Medium verwenden, das den Auslegungskriterien entspricht.

Beschädigung des Ventils und Leckagen durch zu hohe oder zu niedrige Anzugsmomente!

Die Bauteile des Stellventils müssen mit bestimmten Drehmomenten angezogen werden. Zu fest angezogene Bauteile unterliegen übermäßigem Verschleiß. Zu leicht angezogene Bauteile können Leckagen verursachen.

- Vorgeschriebene Anzugsmomente einhalten.

Beschädigung des Ventils durch ungeeignete Werkzeuge!

Für Arbeiten am Ventil werden bestimmte Werkzeuge benötigt.

- Nur von SAMSON VETEC zugelassene Werkzeuge verwenden.

Beschädigung des Ventils durch ungeeignete Schmiermittel!

Der Werkstoff des Ventils erfordert bestimmte Schmiermittel. Ungeeignete Schmiermittel können die Oberfläche angreifen und beschädigen.

- Nur zugelassene Schmiermittel verwenden.

Verunreinigung des Mediums durch ungeeignete Schmiermittel und verunreinigte Werkzeuge und Bauteile!

- Falls erforderlich (z.B. für Sauerstoffanwendungen), Ventil und verwendete Werkzeuge frei von Lösungsmitteln und Fetten halten.
- Sicherstellen, dass nur geeignete Schmiermittel verwendet werden.




1.4 Gesonderte Hinweise

Während des Anlagenbetriebs können sich an den Ventilgehäusen elektrostatische Aufladungen bilden. Dies kann bei elektrostatischen Entladungen (ESD) zu einer Zündgefahr von entzündlichen Gasen, Dämpfen oder Stäuben in explosionsgefährdeten Bereichen sowie zu Schäden an elektronischen Komponenten führen.

Sicherheitsmaßnahmen:

- ➔ Personen und Geräte erden.
- ➔ Elektrostatische Aufladungen vermeiden: Geräte nur mit einem feuchten Tuch reinigen.

1.5 Warnhinweise am Gerät

Warnhinweis	Bedeutung Warnhinweis
 <p>Bild 1-1: Warnschild vor Berstgefahr</p>	<p>Warnung vor Berstgefahr beim Lösen der Schrauben am Antriebsdeckel Es besteht Verletzungsgefahr durch die vorgespannte Feder des Stellantriebs. Vor Arbeiten am Antrieb Kraft der Federvorspannung aufheben.</p>
 <p>Bild 1-2: Warnschild vor beweglichen Teilen</p>	<p>Warnung vor beweglichen Teilen Es besteht die Gefahr von Quetschungen durch die Bewegung des Hebels/der Ventilstange, solange die pneumatische Hilfsenergie des Antriebs wirksam angeschlossen ist.</p> <p>Nicht in die Konsole greifen, solange die pneumatische Hilfsenergie des Antriebs wirksam angeschlossen ist.</p> <p>Vor Arbeiten am Stellventil pneumatische Hilfsenergie und Stellsignal unterbrechen und verriegeln.</p>
 <p>Bild 1-3: Warnschild vor Geräuschemission</p>	<p>Warnung vor Gehörschäden und Taubheit durch hohe Schallpegel Durch plötzliches Entlüften des pneumatischen Antriebs oder der pneumatischen Zubehörteile des Stellventils, die nicht mit Schalldämpfer ausgestattet sind, kann ein kurzes lautes Geräusch auftreten.</p> <p>Zusätzlich können während des Betriebs Geräuschemissionen (z.B. Kavitation oder Flashing) auftreten, die durch das Prozessmedium und die Betriebsbedingungen verursacht werden.</p> <p>Bei Arbeiten in Ventilnähe Gehörschutz tragen.</p>

Position der Warnhinweise am Gerät

Konfigurationsbeispiel

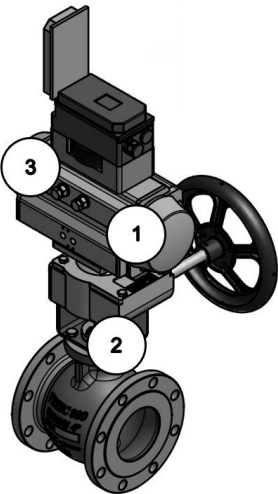





Bild 1-4: Position der Warnschilder

Warnhinweis	Position
	1
	2
	3

2 Kennzeichnungen am Gerät

Die Stellventile sind immer mit dem VETEC-Typenschild, Nr. 11, gekennzeichnet. Ausgenommen sind die Stellventile, die in die Eurasische Union geliefert werden, die mit den Typenschildern Nr. 13 und 14 (vgl. zugehörige Dokumentation EB005.046) und nach China, die mit dem Typenschild 21 gekennzeichnet sind.

Je nach Ausführung des Stellventils, Anwendungen und Kundenspezifikationen sind zusätzliche Kennzeichnungen möglich oder erforderlich.

Konformität

Die Konformität mit der Richtlinie 2014/68/EU (DGRL) und der Maschinenrichtlinie 2006/42/EG wird auf dem Typenschild mit dem CE-Symbol dokumentiert.

Das Typenschild bietet Informationen zur Ventilausführung.

i Info

Detaillierte technische Informationen gemäß den Typenblättern (des Ventils, Antriebs und Zubehörs) und der Ventilspezifikation.

Typenschild Nr. 17

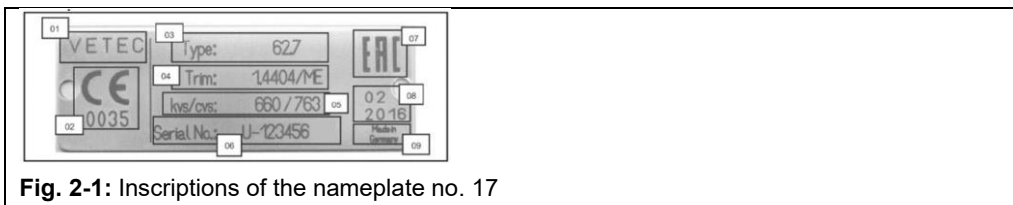


Fig. 2-1: Inscriptions of the nameplate no. 17




Fig. 2-2: Additional Tag. No.plate

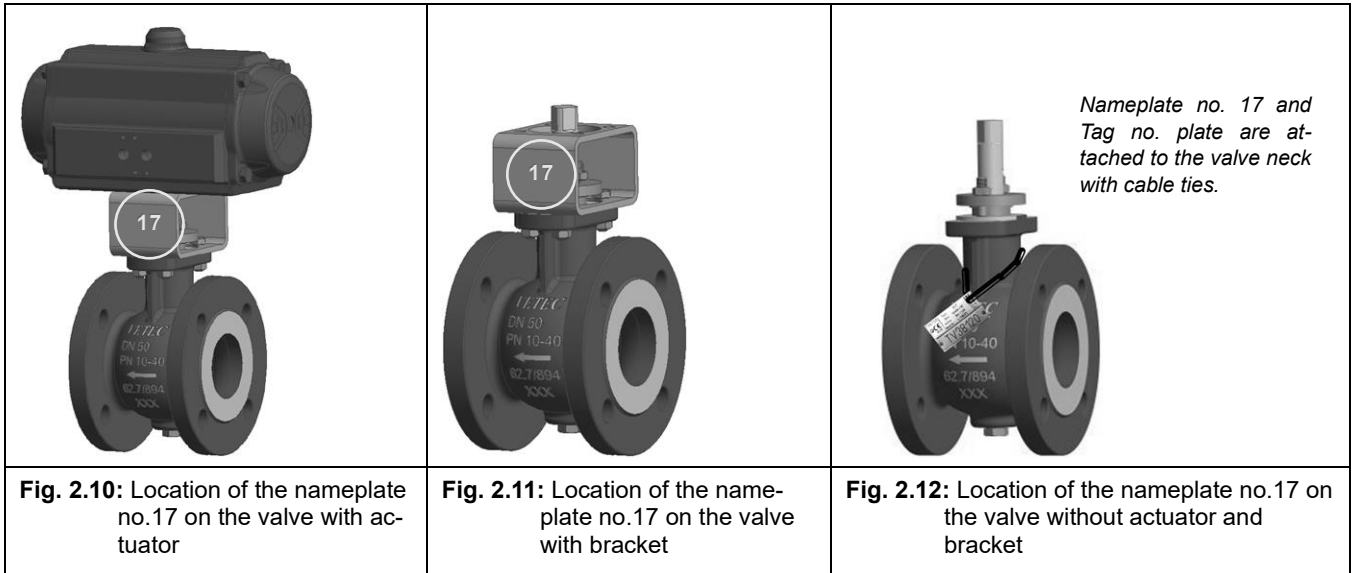
Pos.	Beschreibung
1	VETEC = Hersteller
2	CE-Zeichen / Kenn-Nr. Prüfstelle
3	Ventiltyp
4	Werkstoff Ventilsitz / Sitz-Dichtkante: ME (metallisch) · PT (weichdichtend)
5	Durchflusskoeffizient: Kvs-Wert (DIN) / Cv-Wert (ANSI)
6	Serien-Nr. Ventil
7	EAC Zeichen (für die Eurasische Union)
8	Baujahr
9	Made in Germany
10	MSR Nr. (Tag Nr.)

Die Nennweite und die Druckstufe sind auf dem Ventilkörper angegeben.

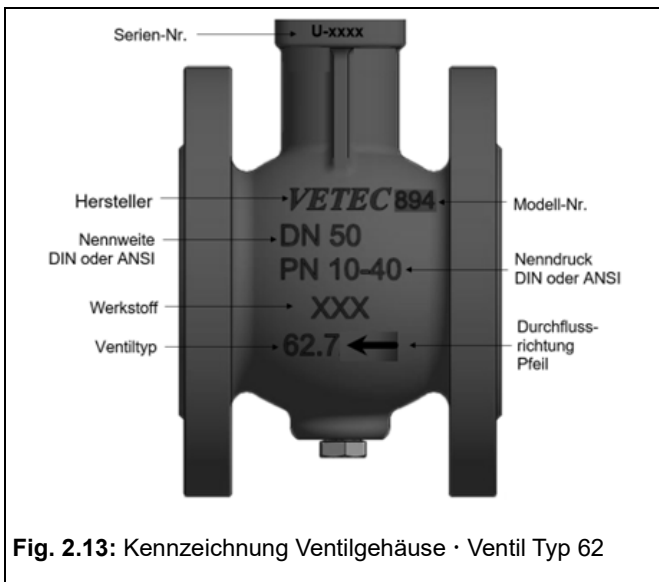
Position des Typenschilds Nr. 17 und Tag Nr.-Schild (optional) am Stellventil

Das Typenschild ist an der Konsole auf der Seite der Sitzgarnitur montiert. Bei Lieferungen ohne Antrieb, wird es am Ventilhals befestigt.

Nameplate no. 17 and Tag No. plate	Location on the device
	17



Kennzeichnung am Ventilgehäuse



3 Aufbau und Wirkungsweise

SAMSON VETEC Ventil Typ 62.7 sind doppelzentrische Drehkegelventile für die Verfahrenstechnik und Industrieanwendungen.

SAMSON VETEC Typ 62.7 eignet sich besonders für:

- Regelung von sauberen flüssigen, gasförmigen und neutralen Medien
- Wasseraufbereitung
- Fernwärme, Fernkälte

Nicht geeignet für: klebrige, hochviskose, verschmutzte, feste, giftige und kritische Medien

Die Ventile können mit pneumatischen, elektrischen und hydraulischen Schwenkantrieben betrieben und mit verschiedenen Anbaugeräten wie Stellungsregler, Magnetventile, Grenzsinalgeber u.a. nach DIN EN 60534-6, VDI/VDE 3845 oder NAMUR-Empfehlung ausgerüstet werden.

Design

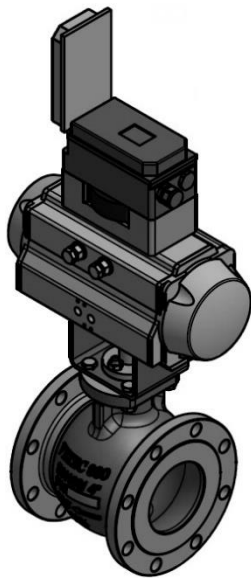


Fig. 3-1: Typ 62.7 mit AT-Antrieb

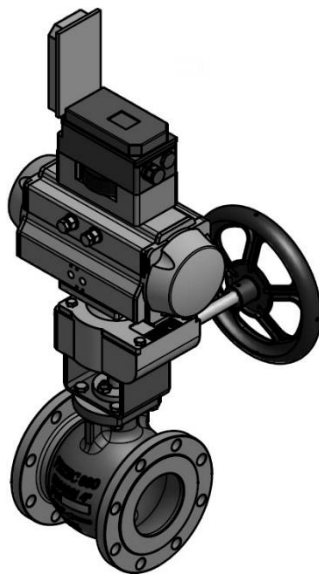


Fig. 3-2: Typ 62.7 mit Antrieb und Handgetriebe

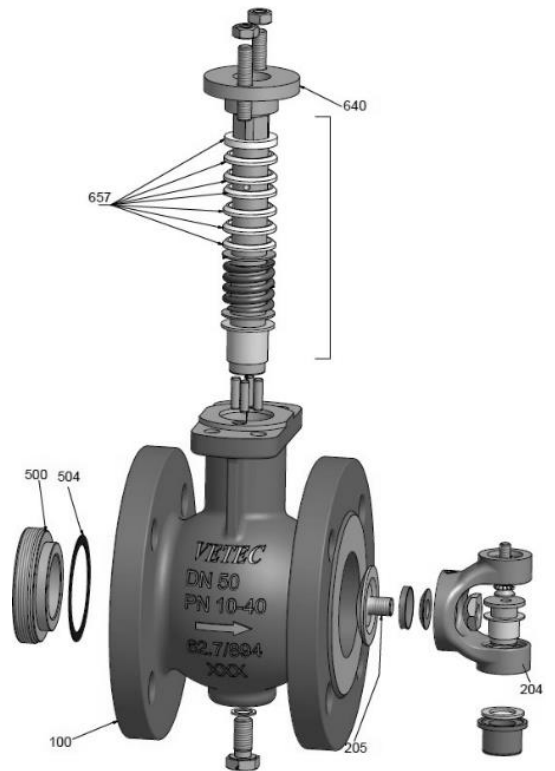


Fig. 3-3: Explosionszeichnung Ventil Typ 62.7

Doppelexzentrische Geometrie

Die Lagerung der Welle in Verbindung mit dem Kegel ist exzentrisch angeordnet. Zusammen mit dem Drehpunkt-Versatz des Kegels wird die doppelexzentrische Geometrie des Drehkegelventils realisiert. Diese doppelt exzentrische Lagerung bewirkt bei einer Drehung der Welle von der Schließstellung in Öffnungsrichtung ein sofortiges reibungsloses Abheben des Kegels vom Sitz. Das Ventil öffnet nicht ruckartig und zeigt daher ein stabiles Regelverhalten auch bei kleinen Öffnungswinkeln.

Die Ventile der Baureihen 62 schließen im Uhrzeigersinn und haben einen Öffnungswinkel von 90°.

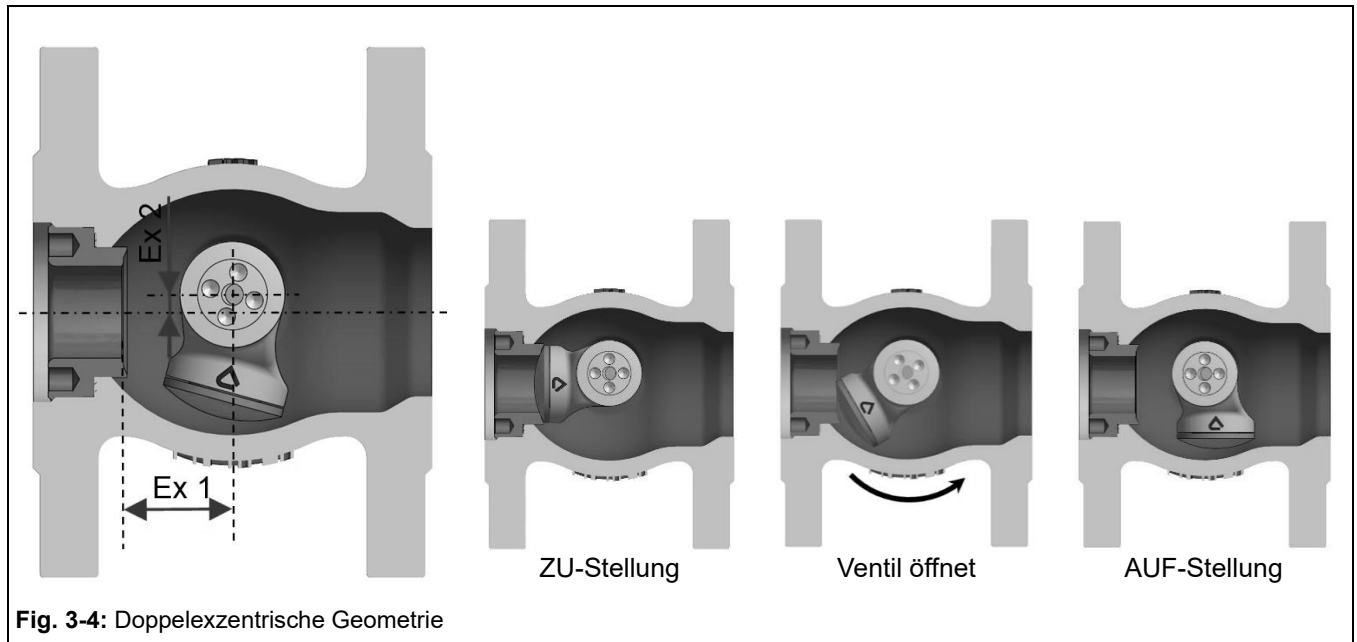


Fig. 3-4: Doppelexzentrische Geometrie

Wirkungsweise

Im Ventilgehäuse (100) sind Sitz (500) und Kegel (200) mit der Welle (300) eingebaut. Die Ventilwelle ist mit dem Antrieb verbunden und wird durch V-Packungsringe abgedichtet.

Die Änderung des Stelldrucks, der auf den Antrieb wirkt, bewegt (dreht) die Welle/den Kegel.

Das Ventil wird in Pfeilrichtung durchströmt. Wenn der Stelldruck steigt, erzeugt die auf die Kolbenfläche ausgeübte lineare Kraft die Drehung des Ritzels und verändert dadurch die Stellung des Kegels (200) zum Sitz (500) und bestimmt die Durchflussmenge durch das Ventil.

Die Antriebe sind in zwei Konfigurationen erhältlich: einfachwirkend (Federrücklauf) und doppelwirkend.

i Info

Bei doppelwirkenden Antrieben ist für beide Richtungen ein Luftdruck erforderlich. Vgl. zugehörige Antriebsdokumentation.

3.1 Sicherheitsstellungen des Stellventils mit einfachwirkendem Antrieb

Abhängig von der Wirkungsrichtung des Antriebs (vgl. zugehörige Antriebsdokumentation) hat das Ventil eine der folgenden Sicherheitsstellungen:

- **Federkraft schließt (FC):** Bei Verringerung des Stelldrucks oder bei Ausfall der Hilfsenergie werden die Federn automatisch entlastet, wodurch die Zahnstange und die Kolben in die ursprüngliche Position zurückfahren und das Ventil schließen. Das Öffnen des Ventils erfolgt bei steigendem Stelldruck gegen die Kraft der Feder(n).
- **Federkraft öffnet (FO):** Bei Verringerung des Stelldrucks oder bei Ausfall der Hilfsenergie werden die Federn automatisch entlastet, wodurch die Zahnstange und die Kolben in die ursprüngliche Position zurückfahren und das Ventil öffnen. Das Schließen des Ventils erfolgt bei steigendem Stelldruck gegen die Kraft der Feder(n).

3.2 Zusätzliche Einbauten (Schmutzfänger, Bypass/Absperrventile, Schalldämpfer...)

Schmutzfänger

Wir empfehlen, vor dem Ventilgehäuse einen SAMSON VETEC Schmutzfänger einzubauen. Ein Schmutzfänger verhindert, dass Feststoffanteile im Medium das Stellventil beschädigen.

Bypass und Absperrventile

Wir empfehlen, vor dem Schmutzfänger und hinter dem Stellventil je ein Absperrventil einzubauen und einen Bypass anzulegen.

Durch einen Bypass muss bei Instandhaltungs- und Reparaturarbeiten am Ventil nicht die gesamte Anlage außer Betrieb genommen werden.

Isolierung

Zur Reduktion des Durchgangs von Wärmeenergie können Stellventile einisoliert werden.

→ Hinweise im Kap. „Montage“ beachten.

Prüfanschluss

Bei der Ausführung mit Doppelstopfbuchse (DSB) kann ein Prüfanschluss verwendet werden, um die Dichtheit der Doppelstopfbuchse zu überprüfen.

Wir empfehlen, eine geeignete Leckanzeige (wie z. B. Kontaktmanometer) anzuschließen. Die Auswahl und Montage der Leckanzeige liegt in der Verantwortung des Betreibers.

Greifschutz

Für Einsatzbedingungen, in denen ein erhöhtes Maß an Sicherheit notwendig ist (z. B. wenn das Stellventil auch für nicht geschultes Fachpersonal frei zugänglich ist), ist ein Greifschutz vorzusehen, um eine Quetschgefahr durch bewegliche Teile (Antriebs- und Kegelstange) auszuschließen. Die Entscheidung über die Verwendung eines Greifschutzes obliegt dem Anlagenbetreiber und ist abhängig vom Gefährdungspotential der individuellen Anlage und ihren jeweiligen Bedingungen.

Schalldämpfer (Schallminderungen)

SAMSON VETEC Schalldämpfer können zur Minimierung von Geräuschemissionen, Kavitation und Erosion eingesetzt werden. Sie können an die jeweiligen Betriebsbedingungen angepasst werden und sind je nach Typ in beiden Strömungsrichtungen wirksam. Bestehende Ventile können mit SAMSON VETEC Schalldämpfern nachgerüstet werden.


Vgl. die folgenden Dokumente:

- Übersicht SAMSON VETEC Schalldämpfer ►TY005.036

3.3 Technische Daten

Die Typenschilder von Ventil und Antrieb bieten Informationen zur Ausführung des Stellventils, vgl. Kap. „Kennzeichnungen am Gerät“.

Tabelle 3-1: Technische Daten Ventil

Version	DIN	ANSI
Nennweite	DN 25 bis 200	NPS 1 bis 8
Nenndruck	PN 10 / 16 / 25 / 40	CL 150 / 300
Baulängen	EN 558, Reihe 36	
Anschlussart	Flansch	
Flanschform	DIN EN 1092 B1	ASME B16.5
Sitz-Dichtkante	Metallisch dichtend · weichdichtend	
Sitzfaktor	F1 (100 %) · F0,4 (40 %)	
Kennlinie	Natürlich · gleichprozentig oder linear (mittels Stellungsregler)	
Stellverhältnis	Bis zu 200:1	
Öffnungswinkel	90°	
Drehrichtung	Ventil schließt im Urzeigersinn	
Durchflussrichtung	 <p>Medium öffnet (FTO)</p>	
Zulässige Temperatur des Mediums	-10 bis +220 °C	14 bis 428 °F
Leckageklasse gemäß	DIN EN 60534-4	ANSI/FCI 70-2
	Metallisch dichtend: Klasse IV · weichdichtend: Klasse VI	
Lackierung	Nasslackierung, RAL 1019 grau-beige	

i Info

Detaillierte technische Informationen gemäß den Typenblättern (des Ventils, des Antriebs, usw.) und der Ventilspezifikation.

Geräuschemissionen

SAMSON VETEC kann keine allgemeingültige Aussage über die Geräusentwicklung treffen. Die Geräuschemissionen sind abhängig von der Ausführung des Ventils, der Ausstattung der Anlage sowie dem eingesetzten Medium.

4 Lieferung und innerbetrieblicher Transport

Die in diesem Kapitel beschriebenen Arbeiten dürfen nur durch Fachpersonal durchgeführt werden, das für die jeweilige Aufgabe entsprechend qualifiziert ist.

4.1 Lieferung annehmen

Nach Erhalt der Ware folgende Schritte durchführen:

1. Lieferumfang kontrollieren. Angaben auf dem Typenschild des Ventils mit Lieferschein abgleichen. Einzelheiten zum Typenschild vgl. Kap. „Kennzeichnungen am Gerät“.
2. Lieferung auf Schäden durch Transport prüfen. Transportschäden an SAMSON VETEC und Transportunternehmen (vgl. Lieferschein) melden.
3. Gewicht und Abmaße der zu transportierenden und zu hebenden Einheiten ermitteln, um ggf. entsprechende Hebezeuge und Lastaufnahmemittel auszuwählen. Vgl. Transportdokumente und Kap. „Technische Daten“.

4.2 Ventil auspacken

Folgende Abläufe einhalten:

- Stellventil erst unmittelbar vor dem Anheben zum Einbau in die Rohrleitung auspacken.
- Für den innerbetrieblichen Transport das Stellventil auf der Palette oder im Transportbehälter lassen.
- Die Schutzkappen am Ein- und Ausgang des Ventils erst direkt vor dem Einbau in die Rohrleitung entfernen. Sie schützen das Ventil vor Beschädigungen durch eindringende Fremdkörper.
- Verpackung sachgemäß entsprechend den lokalen Vorschriften entsorgen. Dabei Verpackungsmaterialien nach Sorten trennen und dem Recycling zuführen.

4.3 Ventil transportieren und heben



Gefahr durch Herunterfallen schwebender Lasten!

- Nicht unter schwebenden Lasten aufhalten.
 - Transportwege absichern.
-



Umkippen der Hebezeuge und Beschädigung der Lastaufnahmeeinrichtungen durch Überschreiten der Hebekapazität!

- Nur zugelassene Hebezeuge und Lastaufnahmeeinrichtungen verwenden, deren Hebekapazität mindestens dem Gewicht des Ventils entspricht, ggf. einschließlich des Antriebs und der Verpackung.
-

⚠️ WARNUNG

Verletzungsgefahr durch Kippen des Stellventils!

- Schwerpunkt des Stellventils beachten.
 - Stellventil gegen Umkippen und Verdrehen sichern.
-

⚠️ WARNUNG

Verletzungsgefahr durch falsches Heben ohne Hebezeuge!

Beim Heben des Stellventils ohne Hebezeuge kann es je nach Gewicht des Stellventils zu Verletzungen vor allem im Rumpfbereich kommen.

- Die am Installationsort gültigen Vorschriften zum Arbeitsschutz beachten.
-

ⓘ HINWEIS

Beschädigung des Stellventils durch unsachgemäße Befestigung der Anschlagmittel!

Die Hebeöse/Ringschraube an SAMSON Antrieben dient nur zur Montage und Demontage des Antriebs sowie zum Heben des Antriebs ohne Ventil. Dieser Anschlagpunkt ist nicht zum Heben eines vollständigen Stellventils vorgesehen.

- Beim Anheben des Stellventils sicherstellen, dass die gesamte Last von den Anschlagmitteln getragen wird, die am Ventilgehäuse befestigt sind.
 - Lasttragende Anschlagmittel nicht an Antrieb, Handrad oder sonstigen Bauteilen befestigen.
 - Bedingungen für das Heben beachten, vgl. Kap. 4.3.2.
-

ⓘ Info

Ringschrauben und Hebezeuge sind nicht im Lieferumfang enthalten.

ⓘ Info

Die Auswahl und Befestigung der Ringschrauben und Hebevorrichtungen liegt in der Verantwortung des Betreibers.

4.3.1 Ventil transportieren

Das Stellventil kann mithilfe von Hebezeugen transportiert werden (z. B. einem Kran oder Gabelstapler).

- Stellventil für den Transport auf der Palette oder im Transportbehälter lassen.
- Transportbedingungen einhalten.

Transportbedingungen

- Stellventil vor äußeren Einflüssen wie z. B. Stößen schützen.
- Korrosionsschutz (Lackierung, Oberflächenbeschichtung) nicht beschädigen. Auftretende Beschädigungen sofort beseitigen.
- Verrohrungen und eventuell vorhandene Anbaugeräte vor Beschädigungen schützen.
- Stellventil vor Nässe und Schmutz schützen.
- Bei Stellventilen in der Normalausführung beträgt die zulässige Transporttemperatur -20 bis $+65$ °C.

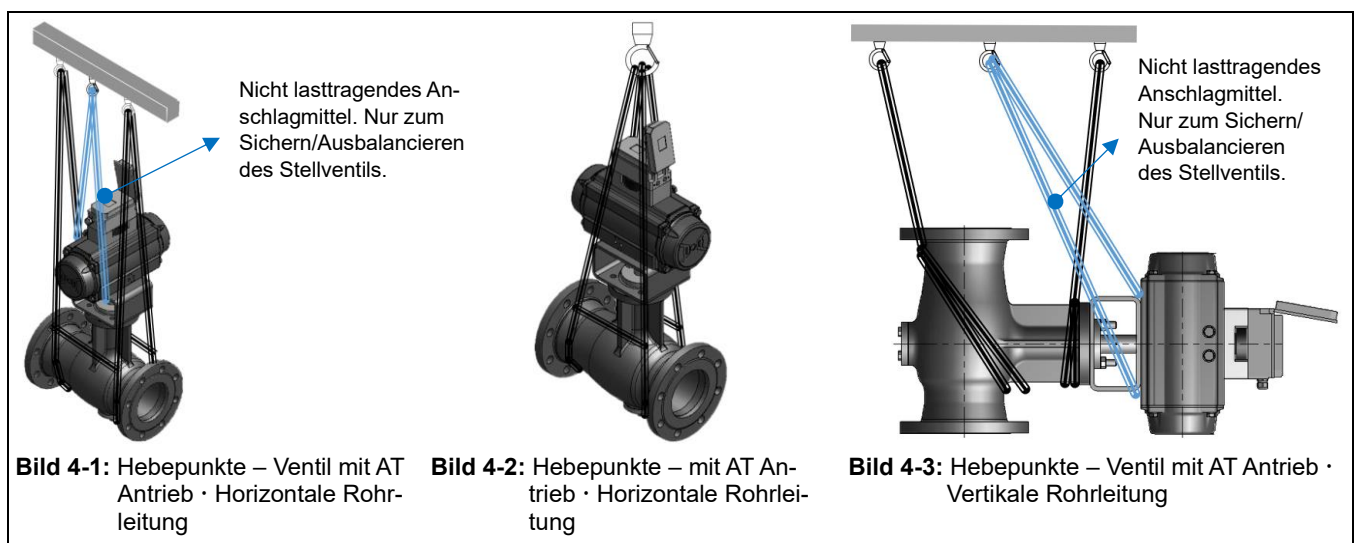
4.3.2 Ventil heben

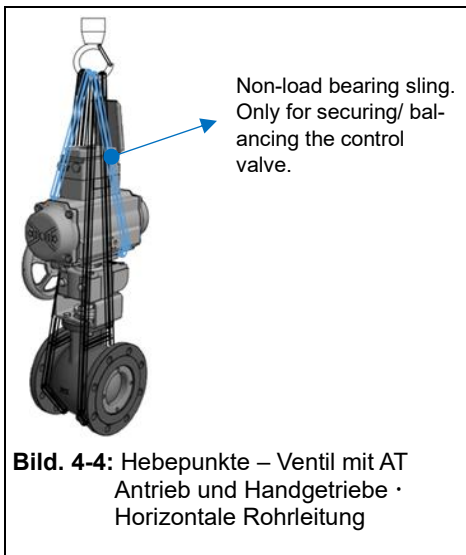
Für den Einbau des Stellventils in die Rohrleitung können größere Ventile mithilfe von Hebezeugen wie z. B. einem Kran oder Gabelstapler angehoben werden.

Bedingungen für das Heben

- Als Tragmittel einen Haken mit Sicherheitsverschluss verwenden, damit die Anschlagmittel beim Heben und Transportieren nicht vom Haken rutschen können.
- Anschlagmittel gegen Verrutschen und Abrutschen sichern.
- Anschlagmittel so befestigen, dass sie nach dem Einbau in die Rohrleitung wieder entfernt werden können.
- Schwingen und Kippen des Stellventils vermeiden.
- Bei Arbeitsunterbrechungen Last nicht über längeren Zeitraum am Hebezeug in der Luft schweben lassen.

Beispiele für das Heben von Ventilen mit Kolbenantrieb (z.B. Typ AT)





4.4 Ventil lagern

! HINWEIS

Beschädigungen am Ventil durch unsachgemäße Lagerung!

- Lagerbedingungen einhalten.
 - Längere Lagerung vermeiden.
 - Bei abweichenden Lagerbedingungen und längerer Lagerung Rücksprache mit SAMSON VETEC halten.
 - Die Einbau- und Bedienungsanleitung des Antriebs und Zubehörs beachten.
-

Lagerbedingungen

- Stellventil vor äußeren Einflüssen wie z. B. Stößen schützen.
- In Lagerposition das Stellventil Gegen Verrutschen oder Umkippen sichern.
- Korrosionsschutz (Lackierung, Oberflächenbeschichtung) nicht beschädigen. Auftretende Beschädigungen sofort beseitigen.
- Stellventil vor Nässe und Schmutz schützen und bei einer relativen Luftfeuchte von <75 % lagern. In feuchten Räumen Kondenswasserbildung verhindern. Ggf. Trockenmittel oder Heizung einsetzen.
- Sicherstellen, dass die umgebende Luft frei von Säuren oder anderen korrosiven und aggressiven Medien ist.
- Bei Stellventilen in der Normalausführung beträgt die zulässige Lagertemperatur –20 bis +65 °C. Lagertemperaturen für andere Ausführungen sind auf Anfrage beim After Sales Service erhältlich.
- Keine Gegenstände auf das Stellventil legen.

Besondere Lagerbedingungen für Elastomere

Beispiel für Elastomere: Antriebsmembran

- Um die Form zu erhalten und Rissbildung zu vermeiden, Elastomere nicht aufhängen oder knicken.
- SAMSON VETEC empfiehlt für Elastomere eine Lagertemperatur von 15 °C.
- Elastomere getrennt von Schmiermitteln, Chemikalien, Lösungen und Brennstoffen lagern.

Für umfassende Informationen zur Lagerung vgl. ► EB005.045

5 Montage

Die in diesem Kapitel beschriebenen Arbeiten dürfen nur durch Fachpersonal durchgeführt werden, das für die jeweilige Aufgabe entsprechend qualifiziert ist.

5.1 Einbaubedingungen

Bedienerebene

Die Bedienerebene für das Stellventil ist die frontale Ansicht auf alle Bedienelemente des Stellventils inklusive Anbaugeräten aus Perspektive des Bedienungspersonals.

Der Anlagenbetreiber muss sicherstellen, dass das Bedienungspersonal nach Einbau des Geräts alle notwendigen Arbeiten gefahrlos und leicht zugänglich von der Bedienerebene aus ausführen kann.

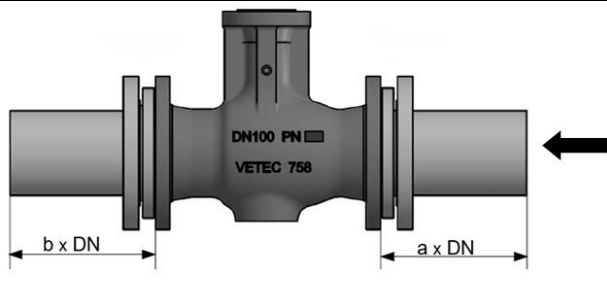
Rohrleitungsführung

Die Ein- und Auslauflängen (vgl. Tabelle 5-1) sind abhängig von verschiedenen Variablen und Prozessbedingungen und verstehen sich als Empfehlung.

Für eine einwandfreie Funktion des Stellventils, folgende Bedingungen sicherstellen:

- Ein- und Auslauflängen einhalten, vgl. Tabelle 5-1.
- Stellventil schwingungsarm und ohne mechanische Spannungen einbauen. Absätze „Einbaulage“ und „Abstützung und Aufhängung“ in diesem Kapitel beachten.
- Stellventil so einbauen, dass ausreichend Platz zum Auswechseln von Antrieb und Ventil sowie für Instandhaltungsarbeiten vorhanden ist.

Tabelle 5-1: Ein- und Auslauflängen



a = Einlauflänge b = Auslauflänge

Mediumszustand	Ventilbedingungen	Einlauflänge a	Auslauflänge b
Gasförmig	$Ma \leq 0.3$	2	4
	$0.3 \leq Ma \leq 0.7$	2	10
Dampfförmig	$Ma \leq 0.3$ 1)	2	4
	$0.3 \leq Ma \leq 0.7$ 1)	2	10
	Nassdampf (Kondensatanteil) > 5 %	2	20
Flüssig	Kavitationsfrei / $w < 10$ m/s	2	4
	Schallkavitation / $w \leq 3$ m/s	2	4
	Schallkavitation / $3 < w < 5$ m/s	2	10
	Kritische Kavitation / $w \leq 3$ m/s	2	10
	Kritische Kavitation / $3 < w < 5$ m/s	2	20
Flashing	-	2	20
Mehrphasig	-	10	20

1) kein Nassdampf

Einbaulage

SAMSON VETEC empfiehlt, das Stellventil generell so einzubauen, dass der Antrieb nach oben zeigt:

Bei folgenden Ausführungen/Verwendungen muss das Stellventil mit Antrieb nach oben eingebaut werden:

- Bei Ventilen mit Isolierteil IT2

Für umfassende Informationen zur Einbaulage vgl. ►TY005.071

→ Bei Abweichungen von diesen Einbaulagen, Rücksprache mit SAMSON VETEC halten.

Anbaugeräte

→ Beim Anschließen von Anbaugeräten sicherstellen, dass diese von der Bedienerenebene aus gefahrlos und leicht zugänglich bedient werden können.

Entlüftungen

Entlüftungen werden in die Abluftanschlüsse pneumatischer und elektropneumatischer Geräte geschraubt, um zu gewährleisten, dass entstehende Abluft nach außen abgegeben werden kann (Schutz vor Überdruck im Gerät). Des Weiteren ermöglichen Entlüftungen das Ansaugen von Luft (Schutz vor Unterdruck im Gerät).

→ Entlüftung auf die Seite führen, die der Bedienerenebene abgewendet ist.

Stelldruckleitung (Zuluftleitung)

Beim Anschließen der Stelldruckleitung sicherstellen, dass der Stelldruck den Auslegungsbedingungen entspricht. Vgl. die Ventildaten auf dem Typenschild oder Spezifikation.

Zu geringe Zuluft-Leitungsquerschnitte oder ein zu geringer Stelldruck beeinträchtigen das Stellverhalten oder die Funktion des Stellventils. Ein zu hoher Zuluftdruck kann zu Schäden am Antrieb und den Peripheriegeräten führen.

5.1.1 Abstützung und Aufhängung

HINWEIS

Beschädigung des Stellventils durch unzureichende oder falsche Abstützung/Aufhängung!

- Die hierfür vorgesehenen Abstützpunkte einhalten.
- Stellventil/Antrieb spannungs- und schwingungsfrei abstützen.
- Ausreichende und geeignete Abstützungen oder Aufhängungen verwenden.
- Zuerst die Rohrleitung abstützen, dann das Ventil und den Antrieb an den vorgesehenen Stellen abstützen.
- Die Einbau- und Bedienungsanleitung des Antriebs beachten.

Info

Auswahl und Umsetzung einer geeigneten Abstützung oder Aufhängung des eingebauten Stellventils sowie der Rohrleitung liegen in der Verantwortung des Anlagenbauers.

Je nach Ausführung und Einbaulage des Stellventils ist eine Abstützung oder Aufhängung des Ventils, des Antriebs und der Rohrleitung erforderlich.

Bei folgenden Ausführungen muss das Stellventil mit einer geeigneten Abstützung oder Aufhängung ausgestattet werden.

- Für Antriebe mit einem Gewicht >50 kg
- Für nicht selbsttragende Rohrleitungen

Alle Informationen zur Abstützung des Ventils sind in den folgenden Dokumenten enthalten:

- Drehkegelventil mit Antrieb Typ AT: ►EB005.xxx

5.2 Montage vorbereiten



Gefahr durch falsche Handhabung von Ventilen für kritische Anwendungen (z.B. Sauerstoff, Chlor, Phosgen usw.)!

- ➔ Sicherstellen, dass das Stellventil für die Anwendung geeignet ist (Werkstoffe, Druck, Temperatur, Medium, Schmiermittel, Reinigung usw.). Bei Zweifeln über die Eignung des Stellventiles für den vorgesehenen Einsatz den SAMSON VETEC After Sales Service kontaktieren.
 - ➔ Nur gereinigte Werkzeuge verwenden.
 - ➔ Das Personal muss ausreichend qualifiziert und über die mit diesen Anwendungen verbundenen Gefahren informiert sein.
-

Vor der Montage folgende Bedingungen sicherstellen:

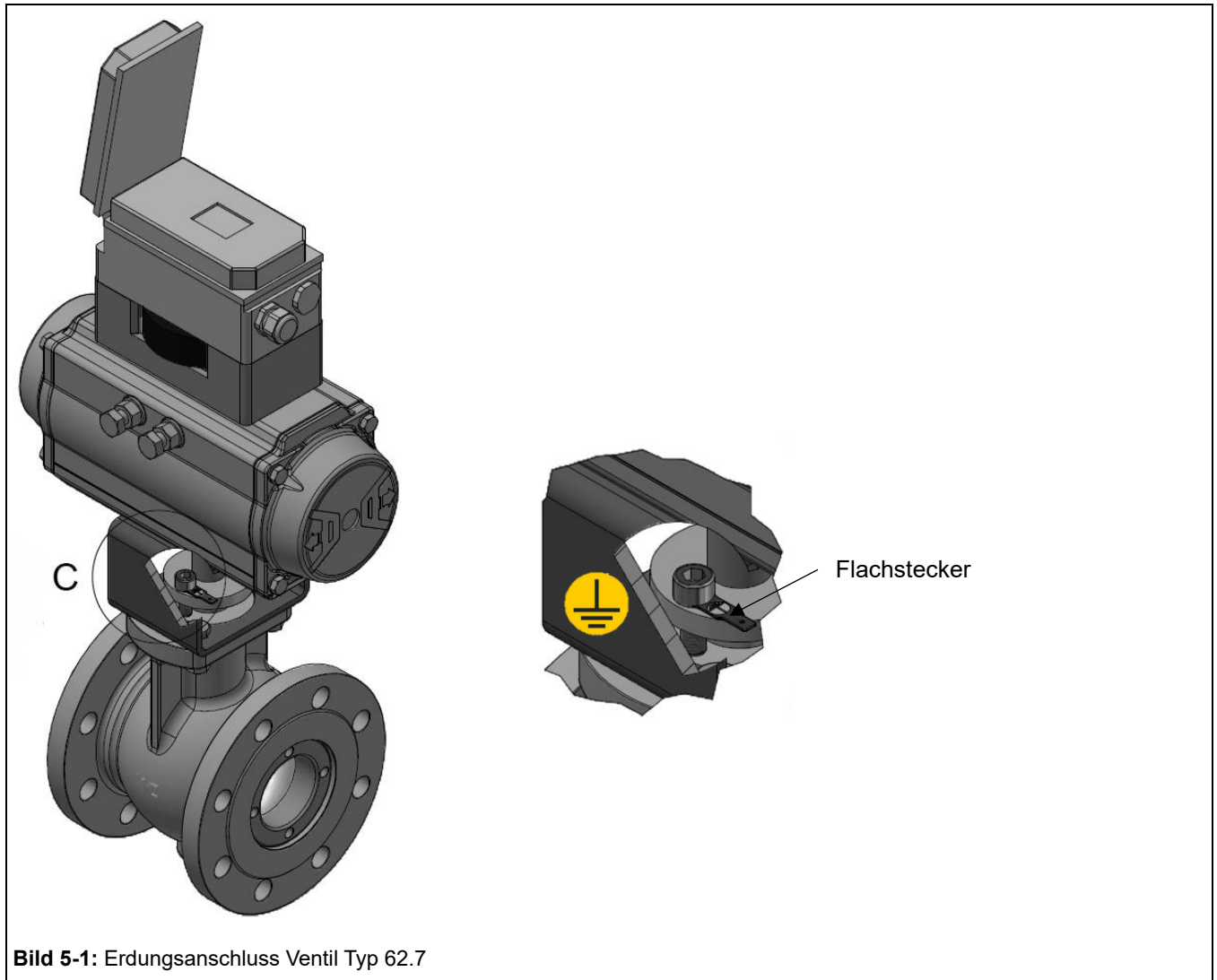
- Das Ventil ist sauber.
- Das Ventil und alle Anbaugeräte inklusive Verrohrungen sind unbeschädigt.
- Die Ventile aus Lagerbeständen auf Sicherheit, Funktion und Dichtheit überprüft sind.
- Die Ventildaten auf dem Typenschild (Typ, Nennweite, Material, Nenndruck und Temperaturbereich) stimmen mit den Anlagenbedingungen überein (Nennweite und Nenndruck der Rohrleitung, Mediumstemperatur usw.). Einzelheiten zum Typenschild vgl. Kap. „Kennzeichnungen am Gerät“.
- Gewünschte oder erforderliche zusätzliche Einbauten (vgl. Abschnitt. „Zusätzliche Einbauten“ im Kap. „Aufbau und Wirkungsweise“) sind installiert oder soweit vorbereitet, wie es vor der Montage des Ventils erforderlich ist.
- Die Abstützung oder/und Aufhängung des Ventils (falls notwendig) ist vorgesehen.
- Der Erdungsanschluß ist vorhanden. Vgl. Bild 5-1.
- Die Isolierung der Rohrleitung / des Ventils ist richtig bemessen. Vgl. Bild 5-2 und 5-3.

Erdungsanschluss

Während des Anlagenbetriebs können sich an den Ventilgehäusen elektrostatische Aufladungen bilden. Dies kann bei elektrostatischen Entladungen (ESD) zu einer Zündgefahr von entzündlichen Gasen, Dämpfen oder Stäuben in explosionsgefährdeten Bereichen sowie zu Schäden an elektronischen Komponenten führen.

Sicherheitsmaßnahmen:

- Personen und Geräte erden.
- Elektrostatische Aufladungen vermeiden: Geräte nur mit einem feuchten Tuch reinigen.



Isolierung der Rohrleitung / des Ventils

Falls eine Isolierung erforderlich ist, ist die maximale Isoliergrenze zu beachten, vgl. Tabelle 5-2 und Bild 5-3. Stellen Sie sicher, dass keine übermäßigen Temperaturen oder Wärmestaus an den Packungen, O-Ringen oder Dichtungen auftreten.

! HINWEIS

Funktionsstörung oder Beschädigung des Stellventils durch falsche Isolierung!

Unzulässige Temperatur kann die O-Ringe in der Stopfbuchse beschädigen, zu erhöhter Leckage und Fehlfunktion des Ventils führen.

- ➔ Die zulässigen Temperaturen nicht überschreiten.
- ➔ Isolierungsgrenzen einhalten. Vgl. Bild 5-2 und 5-3.
- ➔ Ventile, die nach NACE MR 0175 eingebaut werden und deren Schrauben und Muttern nicht für Sauergasumgebung geeignet sind, nicht einisolieren.

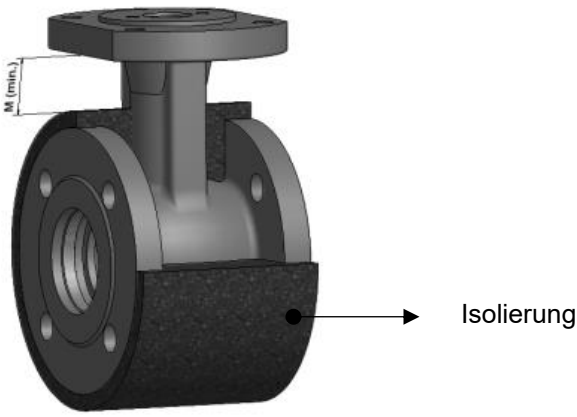


Tabelle 5-2: Grenzwerte für die Ventilisolierung

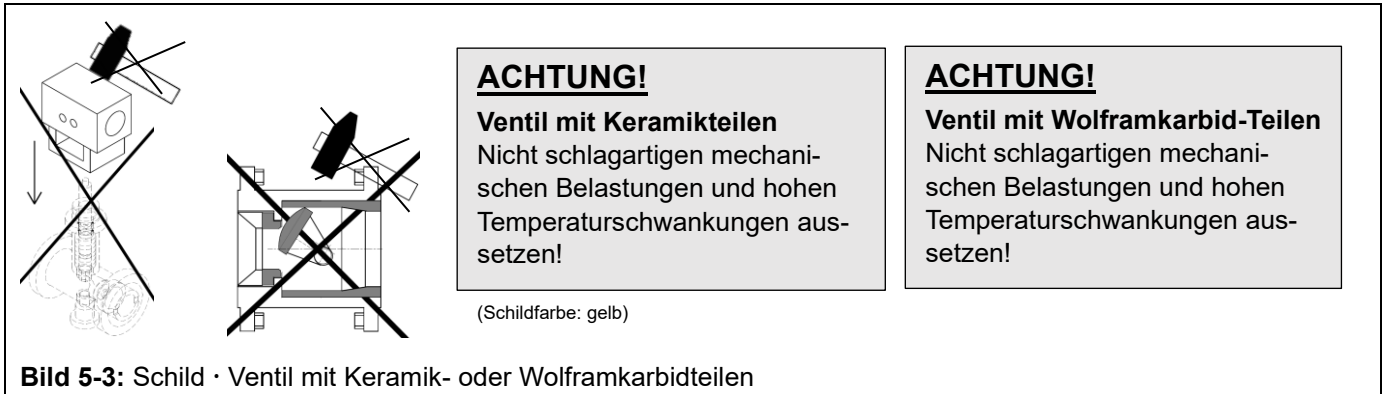
Ventil-Nennweite	Distanz M in mm
DN 25 / NPS 1	50
DN 40 / NPS 1½	60
DN 50 / NPS 2	60
DN 80 / NPS 3	60
DN 100 / NPS 4	60
DN 150 / NPS 6	100
DN 200 / NPS 8	100

Bild 5-2: Isolierungsgrenze · Drehkegelventil Standarddesign

Ventile mit Innenteilen aus Keramik oder Hartmetall (z. B. Wolframkarbid)

Ventile mit Innenteilen aus Keramik oder Hartmetall und deren Ersatzteile sind mit einem Hinweisschild gekennzeichnet. Vgl. Bild 5-4.

- Ventile/Ersatzteile keinen schlagartigen mechanischen Belastungen aussetzen. Z.B. Antrieb und Zubehör nicht durch Schlagbewegungen montieren.
- Ventile/Ersatzteile keinen schockartigen Temperaturen aussetzen. Temperaturschockgrenzen beachten und einhalten.



Folgende vorbereitende Schritte durchführen:

- Für die Montage erforderliches Material und Werkzeug bereitlegen.
- Rohrleitungen durchspülen.

i Info

Die Reinigung der Rohrleitungen in der Anlage liegt in der Verantwortung des Anlagenbetreibers.

- Bei Dampfanwendungen die Leitungen trocknen. Feuchtigkeit beschädigt die Ventillinneile.
- Ggf. vorhandenes Manometer auf fehlerfreie Funktion prüfen.
- Wenn Ventil und Antrieb bereits zusammengebaut sind, Schraubverbindungen auf korrekte Anzugsmomente prüfen. Durch den Transport können sich Bauteile lösen.

5.3 Gerät montieren (Antrieb am Ventil)

SAMSON VETEC Geräte werden mit dem bereits auf dem Ventil montierten Antrieb geliefert. Es sind keine Montagetbeiten erforderlich.

Bei Lieferung von Ventilen ohne Antrieb vgl. Einbau und Bedienungsanleitung des Antriebs.

5.4 Ventil in die Rohrleitung einbauen

! HINWEIS

Beschädigung des Ventils durch nicht fachgerecht ausgeführte Arbeiten!

- Wartungs- und Reparaturarbeiten sowie die Montage und Bedienung sind nur von qualifiziertem Fachpersonal auszuführen, das von SAMSON VETEC geschult wurde.
 - After Sales Service von SAMSON VETEC kontaktieren sales-vetec-de@samsongroup.com.
-

! HINWEIS

Beschädigungen am Ventil durch unsachgemäße Krafteinwirkungen!

- Stellventil ist nicht als Trittpläche geeignet.
 - Keine unsachgemäße Kraft auf das Stellventil und Anbauteile ausüben.
 - Stellventile mit Innenteile z.B. aus Keramik, Wolframkarbid (Hartmetall) keinen schlagartigen mechanischen und thermischen Belastungen aussetzen.
 - Das Stellventil nicht auf der Steuereinheit, dem Antrieb und anderen Anbauteilen lagern.
-

! HINWEIS

Beschädigung des Stellventils durch falsche Drehrichtung!

- Drehrichtung des Stellventils beachten. Typ 62 im Uhrzeigersinn schließend.
 - Bei falscher Drehrichtung Antrieb sofort abschalten.
 - Ursache beseitigen und Probelauf wiederholen
 - Die zugehörige Dokumentation des Antriebs ist verbindlich für den Umgang mit dem Stellventil.
-

! HINWEIS

Funktionsstörung oder Beschädigung des Stellventils durch falsche Isolierung!

Unzulässige Temperatur kann die O-Ringe in der Stopfbuchse beschädigen, zu erhöhter Leckage und Fehlfunktion des Ventils führen.

- Die zulässigen Temperaturen nicht überschreiten.
 - Isolierungsgrenzen einhalten. Vgl. Bild 5-2 und 5-3.
 - Ventile, die nach NACE MR 0175 eingebaut werden und deren Schrauben und Muttern nicht für Sauergasumgebung geeignet sind, nicht einisolieren.
-

! HINWEIS

Beschädigungen des Ventils mit Hartmetallgehäuse durch unsachgemäße Montage und Auslegung des Antriebs!

- Antrieb nur nach Rücksprache mit SAMSON VETEC montieren.
 - Überdimensionierte Antriebe aufgrund ihres Eigengewichts nicht verwenden.
 - Antriebe mit Schnellschlussfunktion (kurze Öffnungs- und Schließzeiten) nicht verwenden.
 - Stellventil nicht schlagartig öffnen oder schließen.
-

! HINWEIS

Beschädigung des Ventils mit Hartmetallgehäuse durch unsachgemäße Montage (Ausrichtung) in die Rohrleitung!

Unparallelität der Flanschdichtflächen sowie ungleichmäßiges Anziehen der Rohrleitungsflansche können zu Spannungen und somit zu Gehäuserissen führen.

- Beim Einbau des Stellventils und beim Anflanschen der Rohrleitung sicherstellen, dass keine Spannungen entstehen.
- Keine schlagartigen Krafteinwirkungen anwenden.
- Ventil- und Rohrleitungsflanschen parallel ausrichten.
- Rohrleitungsflanschen gleichmäßig anziehen.
- -----

! HINWEIS

Beschädigung des Stellventils durch unzureichende oder falsche Abstützung/Aufhängung!

- Die hierfür vorgesehenen Abstützpunkte einhalten.
- Stellventil/Antrieb spannungs- und schwingungsfrei abstützen.
- Ausreichende und geeignete Abstützungen oder Aufhängungen verwenden.
- Zuerst die Rohrleitung abstützen, dann das Ventil und den Antrieb an den vorgesehenen Stellen abstützen.
- Die Einbau- und Bedienungsanleitung des Antriebs beachten.

-
1. Absperrventile am Ein- und Ausgang des betroffenen Anlagenteils in der Rohrleitung für die Dauer des Einbaus schließen.
 2. Rohrleitungsabschnitt im betroffenen Anlagenteil für den Einbau des Ventils präparieren.
 3. Schutzkappen auf Ventilöffnungen vor dem Einbau entfernen.
 4. Ventil mit geeignetem Hebezeug an den Einbauort heben, vgl. Abschnitt „Ventil heben“ im Kap. „Lieferung und innerbetrieblicher Transport“.
 5. Die Durchflussrichtung des Ventils beachten. Ein Pfeil auf dem Ventil zeigt die Durchflussrichtung an.
 6. Sicherstellen, dass die korrekten Flanschdichtungen verwendet werden.
 7. Rohrleitung spannungsfrei mit Ventil verschrauben.
 8. Ggf. Abstützungen oder Aufhängungen installieren.
 9. Ventil erden.

5.5 Montiertes Ventil prüfen

GEFAHR

Berstgefahr bei unsachgemäßem Öffnen von druckbeaufschlagten Geräten und Bauteilen!

Stellventile und Rohrleitungen sind Druckgeräte, die bei unzulässiger Druckbeaufschlagung oder unsachgemäßes Öffnen bersten können. Geschossartig herum-fliegende Bauteile, Bruchstücke und mit Druck freigesetztes Medium können schwere Verletzungen bis hin zum Tod verursachen.

Vor Arbeiten am Stellventil:

- Maximal zulässigen Druck für Ventil und Anlage beachten
 - Betroffene Anlagenteile und Ventil inklusive Antriebs drucklos setzen. Auch Restenergien sind zu entladen.
 - Medium aus betroffenen Anlagenteilen und Ventil entleeren.
-

WARNUNG

Verletzungsgefahr durch unter Druck stehende Bauteile und austretendes Medium!

- Externe drucktragende Teile (z.B. Schraube Prüfanschluss; Schraube Ausblassicherung Welle (101) bei Ventiltypen 72 und 73) nicht lösen, während das Ventil druckbeaufschlagt ist. Vgl. Bild 7-1, 7-2.
-

WARNUNG

Gehörschäden und Taubheit durch hohe Schallpegel!

Im Betrieb können je nach Anlagenbedingungen medienbedingte Geräuscentwicklungen auftreten (z. B. bei Kavitation und Flashing). Zusätzlich können kurzfristige hohe Schalldruckpegel entstehen, wenn ein pneumatischer Antrieb oder pneumatische Anbaugeräte ohne schallreduzierende Elemente schlagartig entlüften. Beides kann das Gehör schädigen.

- Bei Arbeiten in Ventilnähe Gehörschutz tragen.
 - Geeignete Schalldämpfer verwenden.
-

WARNUNG

Quetschgefahr durch bewegliche Teile!

Das Stellventil enthält bewegliche Teile (z.B. Ventilstange), die beim Hineingreifen zu Quetschungen führen können.

- Nicht in die Konsole greifen, solange die pneumatische Hilfsenergie des Antriebs wirksam angeschlossen ist.
 - Vor Arbeiten am Stellventil pneumatische Hilfsenergie und Stellsignal unterbrechen und verriegeln.
 - Lauf des Antriebs und der Ventilstange nicht durch Einklemmen von Gegenständen in der Konsole behindern.
 - Bei blockiertem Antrieb und/oder blockierter Ventilstange (z. B. durch „Festfressen“ bei längerer Nichtbetätigung) Restenergien des Antriebs (Federspannung) vor Lösung der Blockade abbauen. Vgl. zugehörige Antriebsdokumentation.
-

WARNUNG

Verletzungsgefahr durch austretende Abluft!

Im Betrieb tritt im Zuge der Regelung bzw. beim Öffnen und Schließen des Ventils Abluft aus, z. B. am Antrieb.

- Bei Arbeiten in Stellventilnähe Augenschutz tragen.
-

⚠ WARNUNG

Verletzungsgefahr durch vorgespannte Federn!

Antriebe mit vorgespannten Antriebsfedern stehen unter Druck.

→ Vor Arbeiten am Antrieb Kraft der Federvorspannung abbauen, vgl. zugehörige Antriebsdokumentation.

Um die Funktion des Ventils vor der Inbetriebnahme oder Wiederinbetriebnahme zu testen, folgende Prüfungen durchführen:

5.5.1 Dichtheit

Die Durchführung der Dichtheitsprüfung und die Auswahl des Prüfverfahrens liegt in der Verantwortung des Anlagenbetreibers. Die Dichtheitsprüfung muss den am Aufstellort gültigen nationalen und internationalen Normen und Vorschriften entsprechen!

1. Ventil schließen.
2. Eingangsraum des Ventils langsam mit Prüfmedium beaufschlagen. Schlagartige Drucksteigerung und resultierende hohe Strömungsgeschwindigkeiten können das Ventil beschädigen.
3. Ventil öffnen.
4. Erforderlichen Prüfdruck beaufschlagen.
5. Ventil auf äußere Leckagen prüfen.
6. Rohrleitungsabschnitt und Ventil wieder drucklos setzen.
7. Falls erforderlich, undichte Stellen nacharbeiten, vgl. nachfolgenden Absatz „Stopfbuchspackung nachziehen“, und anschließend die Dichtheitsprüfung wiederholen.

Stopfbuchspackung nachziehen

Ein Schild am Flansch oder Joch zeigt an, ob eine nachziehbare Stopfbuchspackung verbaut ist, vgl. Kap. „Kennzeichnungen am Gerät“.

HINWEIS

Funktionsbeeinträchtigung des Ventils durch erhöhte Reibung bei zu fest angezogener Stopfbuchse.

→ Sicherstellen, dass die Welle nach Anziehen der Stopfbuchse weiterhin ruckfrei verfahren werden kann.

1. Stopfbuchse schrittweise im Uhrzeigersinn anziehen, bis die Packung abdichtet.
 2. Ventil mehrmals vollständig öffnen und schließen.
 3. Ventil auf äußere Leckagen prüfen.
 4. Schritt 1 und 2 wiederholen, bis die Stopfbuchspackung vollständig abdichtet.
- Falls die nachziehbare Stopfbuchspackung nicht korrekt abdichtet, After Sales Service kontaktieren.

5.5.2 Rotationsbewegung (Schwenkbewegung)

Die Bewegung des Antriebs darf nicht ruckartig (ungleichmäßig) erfolgen.

- Nacheinander maximales und minimales Stellsignal einstellen, um die Endlagen des Ventils zu prüfen. Dabei die Bewegung des Antriebs beobachten.
- Drehung der Welle am Anzeigeschild prüfen.

5.5.3 Sicherheitsstellung

- Stelldruckleitung schließen.
- Prüfen, ob das Ventil die vorgesehene Sicherheitsstellung einnimmt, vgl. Kap. „Aufbau und Wirkungsweise“.

5.5.4 Druckprobe

Die Durchführung der Druckprobe liegt in der Verantwortung des Anlagenbetreibers.

Bei der Druckprobe folgende Bedingungen sicherstellen:

- Kegel drehen, um das Ventil zu öffnen.
- Maximal zulässigen Druck für Ventil und Anlage einhalten.

6 Inbetriebnahme

Die in diesem Kapitel beschriebenen Arbeiten dürfen nur durch Fachpersonal durchgeführt werden, das für die jeweilige Aufgabe entsprechend qualifiziert ist.

⚠ WARNUNG

Verbrennungsgefahr durch heiße oder kalte Bauteile und Rohrleitung!

Ventilbauteile und Rohrleitung können im Betrieb sehr heiß oder sehr kalt werden und bei Berührung zu Verbrennungen führen.

- Bauteile und Rohrleitungen abkühlen lassen oder erwärmen.
 - Schutzkleidung und Schutzhandschuhe tragen.
-

⚠ WARNUNG

Verletzungsgefahr durch unter Druck stehende Bauteile und austretendes Medium!

- Externe drucktragende Teile (z.B. Schraube Prüfanschluss, Schraube Ausblassicherung Welle (101) bei Ventiltypen 72 und 73) nicht lösen, während das Ventil druckbeaufschlagt ist. Vgl. Bild 7-1, 7-2.
-

⚠ WARNUNG

Gehörschäden und Taubheit durch hohe Schallpegel!

Im Betrieb können je nach Anlagenbedingungen medienbedingte Geräuschentwicklungen auftreten (z. B. bei Kavitation und Flashing). Zusätzlich können kurzfristige hohe Schalldruckpegel entstehen, wenn ein pneumatischer Antrieb oder pneumatische Anbaugeräte ohne schallreduzierende Elemente schlagartig entlüften. Beides kann das Gehör schädigen.

- Bei Arbeiten in Ventilnähe Gehörschutz tragen.
 - Geeignete Schalldämpfer verwenden.
-

⚠ WARNUNG

Quetschgefahr durch bewegliche Teile!

Das Stellventil enthält bewegliche Teile (z.B. Ventilstange), die beim Hineingreifen zu Quetschungen führen können.

- Nicht in die Konsole greifen, solange die pneumatische Hilfsenergie des Antriebs wirksam angeschlossen ist.
 - Vor Arbeiten am Stellventil pneumatische Hilfsenergie und Stellsignal unterbrechen und verriegeln.
 - Lauf des Antriebs und der Ventilstange nicht durch Einklemmen von Gegenständen in der Konsole behindern.
 - Bei blockiertem Antrieb und/oder blockierter Ventilstange (z. B. durch „Festfressen“ bei längerer Nichtbetätigung) Restenergien des Antriebs (Federspannung) vor Lösung der Blockade abbauen. Vgl. zugehörige Antriebsdokumentation.
-

⚠️ WARNUNG

Verletzungsgefahr durch austretende Abluft!

Im Betrieb tritt im Zuge der Regelung bzw. beim Öffnen und Schließen des Ventils Abluft aus, z. B. am Antrieb.

→ Bei Arbeiten in Stellventilnähe Augenschutz tragen.

Vor der Inbetriebnahme/Wiederinbetriebnahme folgende Bedingungen sicherstellen:

- Stellventil ist vorschriftsmäßig in die Rohrleitung eingebaut, vgl. Kap. „Montage“.
- Dichtheit und Funktion sind mit positivem Ergebnis auf Fehlerlosigkeit geprüft, vgl. Kap. „Montiertes Ventil prüfen“.
- Die herrschenden Bedingungen im betroffenen Anlagenteil entsprechen der Auslegung des Stellventils, vgl. Absatz „Bestimmungsgemäße Verwendung“ im Kap. „Sicherheitshinweise und Schutzmaßnahmen“.

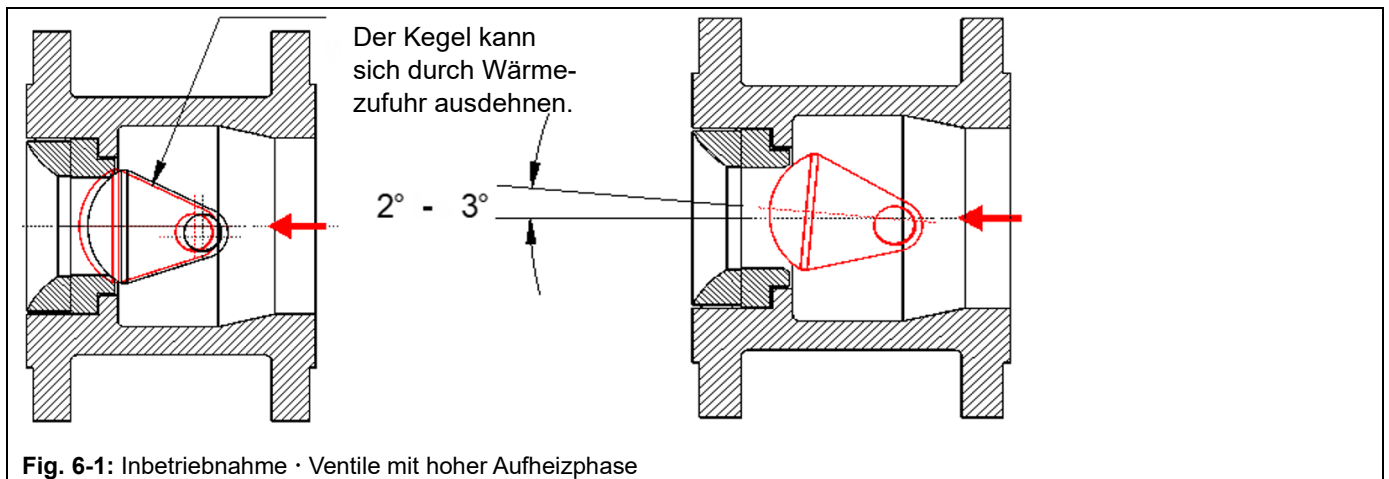
Inbetriebnahme/Wiederinbetriebnahme

1. Bei großen Differenzen zwischen Umgebungs- und Mediumstemperatur oder wenn die Mediumseigenschaften es erfordern, das Ventil vor Inbetriebnahme abkühlen oder aufwärmen.
2. Absperrventile in der Rohrleitung langsam öffnen. Langsames Öffnen verhindert, dass schlagartige Drucksteigerung und resultierende hohe Strömungsgeschwindigkeiten das Ventil beschädigen.
3. Ventil auf korrekte Funktion prüfen.

Ventile mit hoher Aufheizphase

Bei Ventilen mit einer Nennweite > DN 200 und einer Betriebstemperatur > 200°C ist eine Wärmeausdehnung der Bauteile unvermeidbar.

In der Aufheizphase ist das Ventil aufgrund der verschiedenen Werkstoffe und der Konstruktion unterschiedlichen Wärmeverteilungen ausgesetzt. Es kommt zu unterschiedlichen Ausdehnungen der Bauteile. Dadurch kann sich der Kegel im Sitzring verklemmen. Vgl. Bild 6-1.



Um ein Verklemmen des Kegels zu vermeiden, wie folgt vorgehen:

1. Vor Beginn der Inbetriebnahme das Ventil leicht öffnen (Öffnungswinkel von ca. 2° bis 3°). Der Öffnungswinkel kann durch Betätigung des Antriebs oder durch zusätzlich montierte Hubbegrenzungen am Antrieb erfolgen.
2. Ventil nach gleichmäßiger Wärmeverteilung durch das Medium schließen.

7 Betrieb

Sobald die Tätigkeiten zur Inbetriebnahme/Wiederinbetriebnahme abgeschlossen sind, ist das Ventil betriebsbereit.

Der Betrieb der Stellventile als Teil der Anlage erfolgt nach den Anleitungen und Vorschriften des Betreibers. Eine instabile Regelung führt zu einem erhöhten Verschleiß. Verunreinigte Zuluft (Öl, Wasser, Schmutz) oder nicht spezifikationsgemäße Hilfsenergie und Signale können zu Störungen bzw. dem Ausfall der Peripheriegeräte und der gesamten Stellventile führen.

Ventile vor unzulässigen inneren und äußeren Belastungen schützen.

WARNUNG

Verbrennungsgefahr durch heiße oder kalte Bauteile und Rohrleitung!

Ventilbauteile und Rohrleitung können im Betrieb sehr heiß oder sehr kalt werden und bei Berührung zu Verbrennungen führen.

- Bauteile und Rohrleitungen abkühlen lassen oder erwärmen.
- Schutzkleidung und Schutzhandschuhe tragen.

WARNUNG

Verletzungsgefahr durch unter Druck stehende Bauteile und austretendes Medium!

- Externe drucktragende Teile (z.B. Schraube Prüfanschluss, Schraube Ausblasseicherung Welle (101) bei Ventiltypen 72 und 73) nicht lösen, während das Ventil druckbeaufschlagt ist. Vgl. Bild 7-1, 7-2.

WARNUNG

Gehörschäden und Taubheit durch hohe Schallpegel!

Im Betrieb können je nach Anlagenbedingungen medienbedingte Geräuschentwicklungen auftreten (z. B. bei Kavitation und Flashing). Zusätzlich können kurzfristige hohe Schalldruckpegel entstehen, wenn ein pneumatischer Antrieb oder pneumatische Anbaugeräte ohne schallreduzierende Elemente schlagartig entlüften. Beides kann das Gehör schädigen.

- Bei Arbeiten in Ventilnähe Gehörschutz tragen.
- Geeignete Schalldämpfer verwenden.

WARNUNG

Quetschgefahr durch bewegliche Teile!

Das Stellventil enthält bewegliche Teile (z.B. Ventилwelle), die beim Hineingreifen zu Quetschungen führen können.

- Nicht in die Konsole greifen, solange die pneumatische Hilfsenergie des Antriebs wirksam angeschlossen ist.
- Vor Arbeiten am Stellventil pneumatische Hilfsenergie und Stellsignal unterbrechen und verriegeln.
- Lauf des Antriebs und der Ventилwelle nicht durch Einklemmen von Gegenständen in der Konsole behindern.
- Bei blockiertem Antrieb und/oder blockierter Ventилwelle (z. B. durch „Festfressen“ bei längerer Nichtbetätigung) Restenergien des Antriebs (Federspannung) vor Lösung der Blockade abbauen. Vgl. zugehörige Antriebsdokumentation.

⚠️ WARNUNG

Verletzungsgefahr durch austretende Abluft!

Im Betrieb tritt im Zuge der Regelung bzw. beim Öffnen und Schließen des Ventils Abluft aus, z. B. am Antrieb.

→ Bei Arbeiten in Stellventilnähe Augenschutz tragen.

ⓘ HINWEIS

Fehlfunktion des Stellventils durch längeres Nichtbetätigen!

→ Stellventil in regelmäßigen Abständen auf seine Funktion und Sicherheitsfunktion prüfen.

💡 Tipp

Bei Stellventilen, die als Auf/Zu-Ventil eingesetzt werden, empfehlen wir den Anbau eines SAMSON Stellungsreglers mit integrierter Diagnosefirmware. Mit der Softwarefunktion „Teilhubtest“ kann das Festfressen einer im Normalfall in der Endlage befindlichen Absperrarmatur verhindert werden.

7.1 Im Regelbetrieb arbeiten

Bei Antrieben mit Handverstellung muss das Handrad für den normalen Regelbetrieb in der neutralen Stellung stehen. Siehe zugehörige Dokumentation der Handverstellung.

7.2 Im Handbetrieb arbeiten

Bei Antrieben mit Handverstellung kann das Ventil bei Ausfall der Hilfsenergie manuell geöffnet oder geschlossen werden. Siehe zugehörige Dokumentation der Handverstellung.

8 Störungen

Gefahrenhinweise, Warnhinweise und Hinweise vgl. Kap. „Sicherheitshinweise und Schutzmaßnahmen“.

8.1 Fehler erkennen und beheben

Tabelle 8-1

Fehler	Mögliche Ursache	Abhilfe
Ventilwelle bewegt sich trotz Anforderung nicht.	Antrieb ist mechanisch blockiert.	Stellventil außer Betrieb nehmen, vgl. Kap. „Außerbetriebnahme“ und anschließend Blockierung aufheben. Zubehör prüfen. WARNUNG! Ein blockierter Antrieb und/oder Ventilwelle (z. B. durch „Festfressen“ bei längerer Nichtbetätigung) kann sich unerwartet lösen und unkontrolliert bewegen. Dies kann beim Hineingreifen zu Quetschungen führen. Vor dem Versuch eine Blockade des Antriebs- und der Ventilwelle zu lösen, pneumatische Hilfsenergie und Stellsignal unterbrechen und verriegeln. Restenergien des Antriebs (Federspannung) vor Lösung der Blockade abbauen, vgl. zugehörige Antriebsdokumentation.
	Antrieb defekt	Vgl. zugehörige Antriebsdokumentation.
	Stelldruck zu gering	Stelldruck prüfen. Stelldruckleitung auf Dichtheit prüfen.
Ventilwelle bewegt sich ruckartig.	Bei Ausführung mit nachziehbarer Stopfbuchspackung: Stopfbuchse zu fest angezogen	Stopfbuchspackung korrekt anziehen, vgl. Absatz „Stopfbuchspackung nachziehen“ im Kap. „Dichtheit 5.5.1“ > „Montiertes Ventil prüfen“.
Ventilwelle fährt nicht den gesamten Rotationswinkel	Stelldruck zu gering	Stelldruck prüfen. Stelldruckleitung auf Dichtheit prüfen.
	Anbaugeräte nicht korrekt eingestellt	Einstellungen der Anbaugeräte prüfen.
Erhöhter Mediumsdurchfluss bei geschlossenem Ventil (innere Leckage)	Zwischen Sitz und Kegel haben sich Schmutz oder andere Fremdkörper abgelagert.	Anlagenteil absperren und Ventil durchspülen.
	Ventilsitz/Kegel, besonders bei weich dichtendem Sitz, ist verschlissen.	Sitz und Kegel austauschen (vgl. Kap. „Instandhaltung/Reparatur“) oder After Sales Service kontaktieren.
Ventil ist nach außen undicht (äußere Leckage).	Stopfbuchspackung defekt	Stopfbuchspackung austauschen (vgl. Kap. „Instandhaltung/Reparatur“) oder After Sales Service kontaktieren.
	Bei Ausführung mit nachziehbarer Stopfbuchspackung: Stopfbuchse nicht korrekt angezogen	Stopfbuchspackung nachziehen, vgl. Absatz „Stopfbuchspackung nachziehen“ im Kap. „Dichtheit 5.5.1“ > „Montiertes Ventil prüfen“. Bei andauernder Leckage After Sales Service kontaktieren.
	Flanschverbindungen gelöst oder Gehäusedichtungen verschlissen	Flanschverbindungen prüfen. Dichtungen an Flanschverbindungen oder After Sales Service kontaktieren.

Info

Bei Störungen, die nicht in der Tabelle aufgeführt sind, hilft Ihnen der After Sales Service weiter.

8.2 Notfallmaßnahmen durchführen

Notfallmaßnahmen der Anlage obliegen dem Anlagenbetreiber.

Im Fall einer Störung am Ventil:

1. Absperrventile vor und hinter dem Ventil schließen, sodass kein Medium mehr durch das Ventil fließt.
2. Fehler diagnostizieren, vgl. Kap. 8.1.
3. Fehler beheben, die im Rahmen der in dieser EB beschriebenen Handlungsanleitungen behebbar sind. Für darüber hinaus gehende Fehler After Sales Service kontaktieren.

Wiederinbetriebnahme nach Störungen

Vgl. Kap. "Inbetriebnahme".

9 Instandhaltung

Die in diesem Kapitel beschriebenen Arbeiten dürfen nur durch Fachpersonal durchgeführt werden, das für die jeweilige Aufgabe entsprechend qualifiziert ist.

Folgende Dokumente werden zusätzlich für die Instandhaltung des Stellventils benötigt:

- Einbau- und Bedienungsanleitung für den angebauten Antrieb und Zubehörs
- Wartungsanleitung des Ventils. After Sales Service kontaktieren.
- Werkzeuge, Anzugsmomente

GEFAHR

Berstgefahr bei unsachgemäßem Öffnen von druckbeaufschlagten Geräten und Bauteilen!

Stellventile und Rohrleitungen sind Druckgeräte, die bei unzulässiger Druckbeaufschlagung oder unsachgemäßes Öffnen bersten können. Geschossartig herum-fliegende Bauteile, Bruchstücke und mit Druck freigesetztes Medium können schwere Verletzungen bis hin zum Tod verursachen.

Vor Arbeiten am Stellventil:

- Maximal zulässigen Druck für Ventil und Anlage beachten
 - Betroffene Anlagenteile und Ventil inklusiven Antriebs drucklos setzen. Auch Restenergien sind zu entladen.
 - Medium aus betroffenen Anlagenteilen und Ventil entleeren.
-

WARNUNG

Verbrennungsgefahr durch heiße oder kalte Bauteile und Rohrleitung!

Ventilbauteile und Rohrleitung können im Betrieb sehr heiß oder sehr kalt werden und bei Berührung zu Verbrennungen führen.

- Bauteile und Rohrleitungen abkühlen lassen oder erwärmen.
 - Schutzkleidung und Schutzhandschuhe tragen.
-

WARNUNG

Verletzungsgefahr durch unter Druck stehende Bauteile und austretendes Medium!

- Externe drucktragende Teile (z.B. Schraube Prüfanschluss, Schraube Ausblässerung Welle (101) bei Ventiltypen 72 und 73) nicht lösen, während das Ventil druckbeaufschlagt ist. Vgl. Bild 7-1, 7-2.
-

WARNUNG

Gehörschäden und Taubheit durch hohe Schallpegel!

Im Betrieb können je nach Anlagenbedingungen medienbedingte Geräuscentwicklungen auftreten (z. B. bei Kavitation und Flashing). Zusätzlich können kurzfristige hohe Schalldruckpegel entstehen, wenn ein pneumatischer Antrieb oder pneumatische Anbaugeräte ohne schallreduzierende Elemente schlagartig entlüften. Beides kann das Gehör schädigen.

- Bei Arbeiten in Ventilnähe Gehörschutz tragen.
 - Geeignete Schalldämpfer verwenden.
-

⚠ WARNUNG

Quetschgefahr durch bewegliche Teile!

Das Stellventil enthält bewegliche Teile (z.B. Ventilwelle), die beim Hineingreifen zu Quetschungen führen können.

- ➔ Nicht in die Konsole greifen, solange die pneumatische Hilfsenergie des Antriebs wirksam angeschlossen ist.
 - ➔ Vor Arbeiten am Stellventil pneumatische Hilfsenergie und Stellsignal unterbrechen und verriegeln.
 - ➔ Lauf des Antriebs und der Ventilwelle nicht durch Einklemmen von Gegenständen in der Konsole behindern.
 - ➔ Bei blockiertem Antrieb und/oder blockierter Ventilwelle (z. B. durch „Festfressen“ bei längerer Nichtbetätigung) Restenergien des Antriebs (Federspannung) vor Lösung der Blockade abbauen. Vgl. zugehörige Antriebsdokumentation.
-

⚠ WARNUNG

Verletzungsgefahr durch austretende Abluft!

Im Betrieb tritt im Zuge der Regelung bzw. beim Öffnen und Schließen des Ventils Abluft aus, z. B. am Antrieb.

- ➔ Bei Arbeiten in Stellventilnähe Augenschutz tragen.
-

⚠ WARNUNG

Verletzungsgefahr durch vorgespannte Federn!

Antriebe mit vorgespannten Antriebsfedern stehen unter Druck.

- ➔ Vor Arbeiten am Antrieb Kraft der Federvorspannung abbauen, vgl. zugehörige Antriebsdokumentation.
-

⚠ WARNUNG

Verletzungsgefahr durch Mediumsreste im Ventil!

Bei Arbeiten am Ventil können Mediumsreste austreten und abhängig von den Mediumseigenschaften zu Verletzungen (z. B. Verbrühungen, Verätzungen) führen.

- ➔ Schutzkleidung, Schutzhandschuhe, Atemschutz und Augenschutz tragen.
-

ⓘ HINWEIS

Beschädigung des Stellventils durch zu hohe oder zu niedrige Anzugsmomente!

Die Bauteile des Stellventils müssen mit bestimmten Drehmomenten angezogen werden. Zu fest angezogene Bauteile unterliegen übermäßigem Verschleiß. Zu leicht angezogene Bauteile können Leckagen verursachen.

- ➔ Anzugsmomente einhalten.
-

ⓘ HINWEIS

Beschädigung des Stellventils durch ungeeignete Werkzeuge!

- ➔ Nur für diesen Zweck geeignete und geprüfte Werkzeuge verwenden.
 - ➔ Spezialwerkzeuge bei SAMSON VETEC anfragen: sales-vetec-de@samsongroup.com.
-

! HINWEIS

Beschädigung des Stellventils durch ungeeignete Schmiermittel!

- Nur zugelassene Schmiermittel verwenden, die auf Druck, Temperatur und Mediumsbeständigkeit geprüft wurden.
-

i Info

Das Stellventil wurde vor der Auslieferung von SAMSON VETEC geprüft.

- Durch Öffnen des Ventils verlieren bestimmte bescheinigte Prüfergebnisse ihre Gültigkeit, z. B. die Prüfung der Sitzleckage und die Dichtheitsprüfung (äußere Dichtheit).
 - Die Produktgewährleistung erlischt, wenn Service-/Reparaturarbeiten am Gerät (Ventil, Antrieb, Zubehör) durchgeführt werden.
 - Als Ersatzteile nur Originalteile von SAMSON VETEC verwenden, die der Ursprungsspezifikation entsprechen.
-

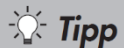
9.1 Periodische Prüfungen

Abhängig von den Einsatzbedingungen muss das Stellventil in bestimmten Intervallen geprüft werden, um bereits vor möglichen Störungen Abhilfe schaffen zu können. Die Erstellung eines entsprechenden Prüfplans obliegt dem Anlagenbetreiber.

SAMSON VETEC empfiehlt folgende Überprüfungen, die während des laufenden Betriebs durchgeführt werden können:

Prüfung	Maßnahme bei negativem Prüfergebnis
Einprägungen oder Aufprägungen am Stellventil, Aufkleber und Schilder auf Lesbarkeit und Vollständigkeit prüfen.	Beschädigte, fehlende oder fehlerhafte Schilder oder Aufkleber sofort erneuern.
	Durch Verschmutzung unleserliche Beschriftungen reinigen.
Rohrverbindungen und Dichtungen von Ventil und Antrieb auf Leckage untersuchen.	Flanschverbindung (Anzugsmomente) überprüfen.
	Dichtungen austauschen. Vgl. Wartungsanleitungen.
	Ausführung mit nachstellbarer Stopfbuchspackung: die Stopfbuchspackung nachziehen (vgl. Absatz „Stopfbuchspackung nachziehen“ im Kap. 5.5 „Montiertes Ventil prüfen“ oder austauschen (vgl. Wartungsanleitung).
Innere Dichtheit des Ventils überprüfen (Sitzleckage).	Anlagenteil absperren und durchspülen, um Schmutz und/oder abgelagerte Fremdkörper zwischen Sitz und Kegel zu entfernen.
	Sitz und Kegel austauschen, vgl. Wartungsanleitung.
Stellventil auf äußere Beschädigungen überprüfen (z. B. Korrosion).	Aufgetretene Beschädigungen sofort beseitigen. Falls erforderlich Stellventil außer Betrieb nehmen, vgl. Kap. „Außerbetriebnahme“.
Anbaugeräte auf festen Sitz überprüfen.	Anschlüsse der Anbaugeräte nachziehen.
Ventilwelle auf ruckfreie (gleichmäßige) Bewegung überprüfen.	Ausführung mit nachstellbarer Stopfbuchspackung: Stopfbuchspackung korrekt anziehen (vgl. Absatz „Stopfbuchspackung nachziehen“ im Kap. „Montiertes Ventil prüfen“).
	Bei blockiertem Antrieb und/oder blockierter Ventilwelle Blockierung aufheben. WARNUNG! Ein blockierter Antrieb und/oder Ventilwelle (z. B. durch „Festfressen“ bei längerer Nichtbetätigung) kann sich unerwartet lösen und unkontrolliert bewegen. Dies kann beim Hineingreifen zu Quetschungen führen. Vor dem Versuch eine Blockade des Antriebs- und der Ventilwelle zu lösen, pneumatische Hilfsenergie und Stellsignal unterbrechen und verriegeln. Restenergien des Antriebs (Federspannung) vor Lösung der Blockade abbauen, vgl. zugehörige Antriebsdokumentation.
Wenn möglich, Sicherheitsstellung des Ventils durch kurzfristige Unterbrechung der Hilfsenergie überprüfen.	Stellventil außer Betrieb nehmen, vgl. Kap. „Außerbetriebnahme“. Anschließend Ursache ermitteln und ggf. beheben, vgl. Kap. Störungen.

9.2 Instandhaltungsarbeiten vorbereiten



Tipp

SAMSON VETEC empfiehlt, das Ventil zu Instandhaltungsarbeiten aus der Rohrleitung auszubauen (vgl. Kap. „Ventil aus der Rohrleitung ausbauen“).

1. Für die Instandhaltungsarbeiten erforderliches Material und Werkzeug bereitlegen.
 2. Stellventil außer Betrieb nehmen, vgl. Kap. „Außerbetriebnahme“.
 3. Antrieb vom Ventil demontieren, vgl. zugehörige Antriebsdokumentation.
-



Info

Zur Demontage eines Antriebs mit Sicherheitsstellung Feder schließt (FC) und/oder vorgespannten Federn, muss ein gewisser Stelldruck auf den Antrieb gegeben werden (vgl. zugehörige Antriebsdokumentation). Der Stelldruck ist danach wieder abzubauen und die Hilfsenergie muss wieder abgestellt und verriegelt werden.

9.3 Ventil nach Instandhaltungsarbeiten montieren

1. Antrieb montieren, vgl. zugehörige Antriebsdokumentation.
2. Signalbereichsanfang oder -ende einstellen, vgl. zugehörige Antriebsdokumentation.
3. Falls das Ventil demontiert wurde, Ventil wieder in die Rohrleitung einbauen, vgl. Kap. „Montage“.
4. Stellventil wieder in Betrieb nehmen, vgl. Kap. „Inbetriebnahme“. Voraussetzungen und Bedingungen zur Inbetriebnahme/Wiederinbetriebnahme beachten!

9.4 Instandhaltungsarbeiten

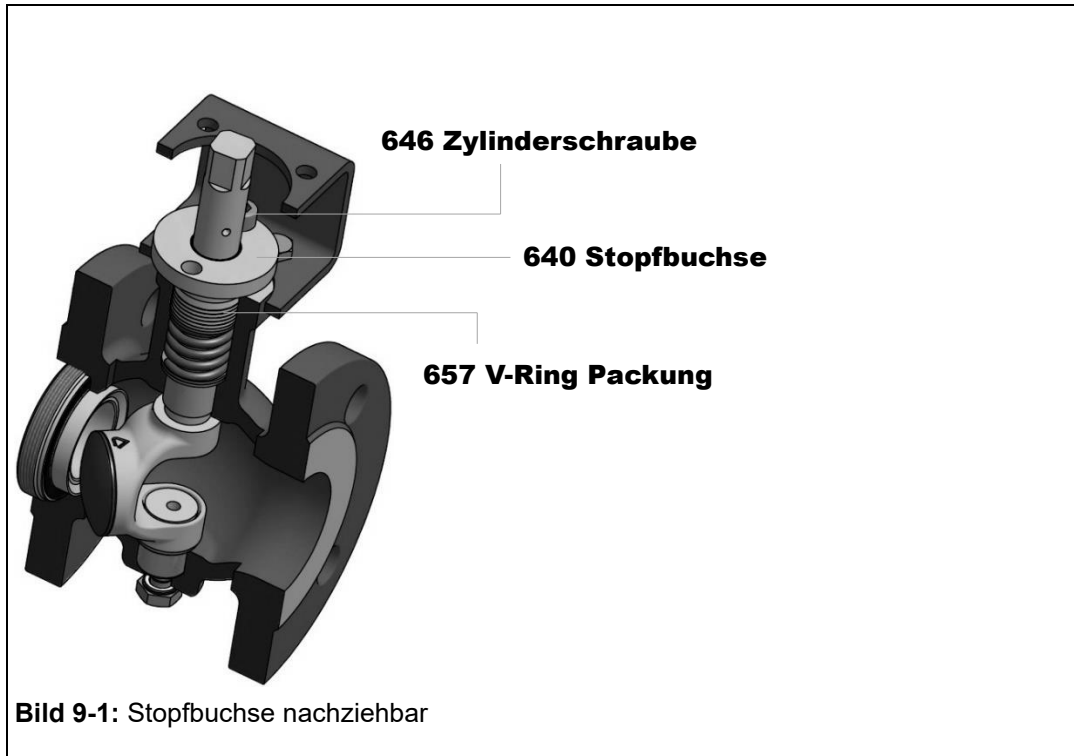
- ➔ Vor allen Instandhaltungsarbeiten muss das Stellventil vorbereitet werden, vgl. Kap. 9.2.
- ➔ Nach allen Instandhaltungsarbeiten ist das Stellventil vor der Wiederinbetriebnahme zu prüfen, vgl. Abschnitt „Montiertes Ventil prüfen“ im Kap. „Montage“.
- ➔ Für Wartungs- und Instandhaltungsarbeiten vgl. die zugehörige Wartungsanleitung des Ventils. SAMSON VETEC After Sales Service kontaktieren: sales-vetec-de@samsongroup.com.

9.4.1 Nachziehen/Einstellen der Stopfbuchspackung

i Info

Die Stopfbuchse kann aufgrund der Elastizität und Komprimierbarkeit der Packungsringe/-schnüre nicht mit Anzugsmomenten angezogen werden.

Federbelastete Packung



! HINWEIS

Funktionsbeeinträchtigung des Ventils durch erhöhte Reibung bei zu fest angezogener Stopfbuchse!

Ein zu festes Anziehen der Stopfbuchse kann zu erhöhter Reibung im Bereich der Packung führen und die Wellenbewegung beeinträchtigen.

➔ Sicherstellen, dass die Welle nach Anziehen der Stopfbuchse weiterhin ruckfrei verfahren werden kann.

Um die Stopfbuchspackung nachzuziehen/einzustellen, wie folgt vorgehen:

1. Zylinderschrauben (646) gleichmäßig (über Kreuz) und schrittweise im Uhrzeigersinn anziehen, bis die Stopfbuchspackung abdichtet.
2. Ventil mehrmals vollständig öffnen und schließen.
3. Ventil auf äußere Leckagen prüfen.
4. Schritt 1 und 2 wiederholen, bis die Stopfbuchspackung vollständig abdichtet.

➔ Falls die nachstellbare Stopfbuchspackung nicht korrekt abdichtet, muss sie ersetzt werden. After Sales Service kontaktieren.

Nachdem die Dichtheit und Funktion des Stellventils auf Fehlerfreiheit geprüft wurde, Ventil wieder in Betrieb nehmen, vgl. Kap. 6 "Inbetriebnahme" und Kap 7 "Betrieb".

9.5 Ersatzteile und Betriebsmittel bestellen

Für Informationen zu Ersatzteilen und Spezialwerkzeugen After Sales Service von SAMSON VETEC kontaktieren:
sales-vetec-de@samsongroup.com

Ersatzteile

Vgl. Ersatzteillisten.

Schmiermittel

Nur geeignete Schmiermittel verwenden.

Werkzeuge

Nur geeignete Werkzeuge verwenden.

10 Außerbetriebnahme

Die in diesem Kapitel beschriebenen Arbeiten dürfen nur durch Fachpersonal durchgeführt werden, das für die jeweilige Aufgabe entsprechend qualifiziert ist.

GEFAHR

Berstgefahr bei unsachgemäßem Öffnen von druckbeaufschlagten Geräten und Bauteilen!

Stellventile und Rohrleitungen sind Druckgeräte, die bei falscher Handhabung bersten können. Geschossartig herumfliegende Bauteile, Bruchstücke und mit Druck freigesetztes Medium können schwere Verletzungen bis hin zum Tod verursachen.

Vor Arbeiten am Stellventil:

- Betroffene Anlagenteile und Ventil inclusive Antrieb drucklos setzen. Auch Restenergien sind zu entladen.
 - Medium aus betroffenen Anlagenteilen und Ventil entleeren.
-

WARNUNG

Verbrennungsgefahr durch heiße oder kalte Bauteile und Rohrleitung!

Ventilbauteile und Rohrleitung können im Betrieb sehr heiß oder sehr kalt werden und bei Berührung zu Verbrennungen führen.

- Bauteile und Rohrleitungen abkühlen lassen oder erwärmen.
 - Schutzkleidung und Schutzhandschuhe tragen.
-

WARNUNG

Verletzungsgefahr durch unter Druck stehende Bauteile und austretendes Medium!

- Externe drucktragende Teile (z.B. Prüfanschluss, Schraube Ausblassicherung Welle (101) bei Ventiltypen 72 und 73) nicht lösen, während das Ventil druckbeaufschlagt ist. Vgl. Bild 7-1, 7-2.
-

WARNUNG

Gehörschäden und Taubheit durch hohe Schallpegel!

Im Betrieb können je nach Anlagenbedingungen medienbedingte Geräuschentwicklungen auftreten (z. B. bei Kavitation und Flashing). Zusätzlich können kurzfristige hohe Schalldruckpegel entstehen, wenn ein pneumatischer Antrieb oder pneumatische Anbaugeräte ohne schallreduzierende Elemente schlagartig entlüften. Beides kann das Gehör schädigen.

- Bei Arbeiten in Ventilnähe Gehörschutz tragen.
-

⚠ WARNUNG

Quetschgefahr durch bewegliche Teile!

Das Stellventil enthält bewegliche Teile (z.B. Ventilwelle), die beim Hineingreifen zu Quetschungen führen können.

- ➔ Nicht in die Konsole greifen, solange die pneumatische Hilfsenergie des Antriebs wirksam angeschlossen ist.
 - ➔ Vor Arbeiten am Stellventil pneumatische Hilfsenergie und Stellsignal unterbrechen und verriegeln.
 - ➔ Lauf des Antriebs und der Ventilwelle nicht durch Einklemmen von Gegenständen in der Konsole behindern.
 - ➔ Bei blockiertem Antrieb und/oder blockierter Ventilwelle (z. B. durch „Festfressen“ bei längerer Nichtbetätigung) Restenergien des Antriebs (Federspannung) vor Lösung der Blockade abbauen. Vgl. zugehörige Antriebsdokumentation.
-

⚠ WARNUNG

Verletzungsgefahr durch austretende Abluft!

Im Betrieb tritt im Zuge der Regelung bzw. beim Öffnen und Schließen des Ventils Abluft aus, z. B. am Antrieb.

- ➔ Bei Arbeiten in Stellventilnähe Augenschutz tragen.
-

⚠ WARNUNG

Verletzungsgefahr durch Mediumsreste im Ventil!

Bei Arbeiten am Ventil können Mediumsreste austreten und abhängig von den Mediumseigenschaften zu Verletzungen (z. B. Verbrühungen, Verätzungen) führen.

- ➔ Schutzkleidung, Schutzhandschuhe, Atemschutz und Augenschutz tragen.
-

Um das Stellventil für Instandhaltungsarbeiten oder die Demontage außer Betrieb zu nehmen, folgende Schritte ausführen:

1. Absperrventile vor und hinter dem Ventil schließen, sodass kein Medium mehr durch das Ventil fließt.
2. Rohrleitungen und Ventil restlos entleeren.
3. Pneumatische Hilfsenergie abstellen und verriegeln, um Stellventil drucklos zu setzen.
4. Restenergien entladen.
5. Ggf. Rohrleitung und Stellventil-Bauteile abkühlen lassen oder erwärmen.

11 Demontage

Die in diesem Kapitel beschriebenen Arbeiten dürfen nur durch Fachpersonal durchgeführt werden, das für die jeweilige Aufgabe entsprechend qualifiziert ist.

WARNUNG

Verbrennungsgefahr durch heiße oder kalte Bauteile und Rohrleitung!

Ventilbauteile und Rohrleitung können im Betrieb sehr heiß oder sehr kalt werden und bei Berührung zu Verbrennungen führen.

- Bauteile und Rohrleitungen abkühlen lassen oder erwärmen.
- Schutzkleidung und Schutzhandschuhe tragen.

WARNUNG

Quetschgefahr durch bewegliche Teile!

Das Stellventil enthält bewegliche Teile (z.B. Ventilwelle), die beim Hineingreifen zu Quetschungen führen können.

- Nicht in die Konsole greifen, solange die pneumatische Hilfsenergie des Antriebs wirksam angeschlossen ist.
- Vor Arbeiten am Stellventil pneumatische Hilfsenergie und Stellsignal unterbrechen und verriegeln.
- Lauf des Antriebs und der Ventilwelle nicht durch Einklemmen von Gegenständen in der Konsole behindern.
- Bei blockiertem Antrieb und/oder blockierter Ventilwelle (z. B. durch „Festfressen“ bei längerer Nichtbetätigung) Restenergien des Antriebs (Federspannung) vor Lösung der Blockade abbauen. Vgl. zugehörige Antriebsdokumentation.

WARNUNG

Verletzungsgefahr durch Mediumsreste im Ventil!

Bei Arbeiten am Ventil können Mediumsreste austreten und abhängig von den Mediumseigenschaften zu Verletzungen (z. B. Verbrühungen, Verätzungen) führen.

- Schutzkleidung, Schutzhandschuhe, Atemschutz und Augenschutz tragen.

WARNUNG

Verletzungsgefahr durch vorgespannte Federn!

Antriebe mit vorgespannten Antriebsfedern stehen unter Druck.

- Vor Arbeiten am Antrieb Kraft der Federvorspannung abbauen, vgl. zugehörige Antriebsdokumentation.
-

Vor der Demontage sicherstellen, dass folgende Bedingungen erfüllt sind:

- Das Stellventil ist außer Betrieb genommen, vgl. Kap. „Außerbetriebnahme“.

11.1 Ventil aus der Rohrleitung ausbauen

1. Position des Stellventils unabhängig von seiner Verbindung zur Rohrleitung absichern (abstützen), vgl. Kap. „Lieferung und innerbetrieblicher Transport“.
2. Schraubflansche an Ventilein- und -ausgang lösen.
3. Ventil aus Rohrleitung herausnehmen, vgl. Kap. „Lieferung und innerbetrieblicher Transport“.

11.2 Antrieb demontieren

Vgl. zugehörige Antriebsdokumentation.

12 Reparatur

Wenn das Stellventil nicht mehr regelkonform arbeitet, oder wenn es gar nicht mehr arbeitet, ist es defekt und muss repariert oder ausgetauscht werden.

HINWEIS

Beschädigung des Ventils durch unsachgemäße Instandsetzung und Reparatur!

➔ Für Instandsetzungs- und Reparaturarbeiten After Sales Service von SAMSON VETEC kontaktieren.

12.1 Geräte an SAMSON VETEC senden

Defekte Geräte können zur Reparatur an SAMSON VETEC gesendet werden.

Für die Einsendung von Geräten bzw. Retouren-Abwicklung folgendermaßen vorgehen:

1. Rücksendungen unter Angabe folgender Informationen über sales-vetec-de@samsongroup.com anmelden:
 - Ventiltyp
 - Seriennummer
 - Ursprungsantrag bzw. Bestellung
 - Ausgefüllte und unterschriebene Erklärung zur Kontamination (Sicherheitsdatenblatt); dieses Formular steht unter vetec.samsongroup.com > Service & Support > After Sales Service > Retouren.
2. Ausgefüllte und unterschriebene Erklärung zur Kontamination (Sicherheitsdatenblatt) außen gut sichtbar am Packstück anbringen.
3. Die Ware an die angegebene Lieferadresse senden.

13 Entsorgung

- Bei der Entsorgung lokale, nationale und internationale Vorschriften beachten.
- Alte Bauteile, Schmiermittel und Gefahrstoffe nicht dem Hausmüll zuführen.

14 After Sales Service

Für Instandhaltungs- und Reparaturarbeiten sowie bei Auftreten von Funktionsstörungen oder Defekten kann der After Sales Service zur Unterstützung hinzugezogen werden.

E-Mail Adresse

Der After Sales Service ist über die E-Mail-Adresse sales-vetec-de@samsongroup.com erreichbar.

Adresse der SAMSON VETEC

VETEC Ventiltechnik GmbH
Siemensstraße 12 · 67346 Speyer
Tel.: +49 6232 6412-0 · Fax: +49 6232 42479
E-Mail: sales-vetec-de@samsongroup.com · Internet: www.vetec.de

Adressen der SAMSON AG und deren Tochtergesellschaften

Die Adressen der SAMSON AG und deren Tochtergesellschaften sowie von Vertretungen und Servicestellen stehen im Internet unter www.samsongroup.com oder in einem SAMSON-Produktkatalog zur Verfügung.

Notwendige Angaben

Bei Rückfragen und zur Fehlerdiagnose folgende Informationen angeben:

- Auftrags- und Positionsnummer
- Typ, Model-Nr., Nennweite und Ausführung des Ventils
- Druck und Temperatur des Durchflussmediums
- Durchfluss in m³/h
- Anströmrichtung
- Nennsignalbereich des Antriebs
- Ist ein Schmutzfänger eingebaut?
- Einbauzeichnung



VETEC Ventiltechnik GmbH

Siemensstraße 12 · 67346 Speyer

Telefon: +49 6232 6412-0 · Fax: +49 6232 42479

E-Mail: sales-vetec-de@samsongroup.com

Internet: vetec.samsongroup.com